

CENTRALINA DI REGOLAZIONE SERIE CRA120

La serie CRA120 ESBE è costituita da un attuatore combinato e da un'unità di controllo della temperatura a flusso costante con impostazione regolabile della temperatura nel range di 5 - 95 °C. Consigliata per valvole dalla DN65 alla DN100, idonee soprattutto alle valvole a 3 vie ESBE della serie F.

FUNZIONAMENTO

La serie CRA120 ESBE è costituita da un attuatore e da un'unità di controllo da utilizzare con miscelatori termostatici e valvole deviatrici. L'impostazione della temperatura viene effettuata da un display facile da usare.

MONTAGGIO

Alimentatore mediante adattatore da 230 V AC (completo di trasformatore e cavo) o da 24 V AC (solo cavo).

Unità di controllo con display per un facile montaggio a parete ecc, particolarmente idoneo per applicazioni in cui la valvola e l'attuatore si trovano in una posizione difficile da raggiungere. Cavo incluso da 1,5 m per il collegamento all'attuatore.

Sensore del tubo di mandata con cavo da 1,5 m incluso (come accessorio è disponibile un cavo più lungo). Il sensore deve essere isolato accuratamente dalla temperatura ambiente.

Il CRA 120 è consigliato per il montaggio su valvole ESBE della serie F ≤ DN100.

EQUIPAGGIAMENTO OPZIONALE

Codice

17053100 _ CRA911 Sensore del tubo di mandata, cavo di 5 m



CRA121/CRA122/CRA125

VALVOLE MISCELATRICI ADEGUATE

● Serie F

SET RACCORDI

I kit adattatore richiesti per il montaggio facile su un miscelatore con rotore interno ESBE sono disponibili in due versioni differenti. Il kit adattatore per i miscelatori con rotore interno ESBE serie MG, G, F, BIV, H e HG viene fornito con ogni centralina climatica. I kit adattatore per i miscelatori termostatici ESBE serie VRG, VRH, VRB e VBF possono essere ordinati separatamente.

Codice

16051300 (= fornito con centralina climatica)

_____ Valvole ESBE serie MG, G, F, BIV, T, TM, H, HG

16053300 _____ Valvole ESBE serie VRG, VRH, VRB

Inoltre sono disponibili i seguenti kit adattatori per altri miscelatori termostatici e caldaie con valvole incorporate:

Codice

16053600 _____ BRV, Meibes, Oventrop**, Watts

16053900 _____ Honeywell Centra ZR, DR, DRG, DRU (DN15-50)

16051700 _____ Honeywell Centra Kompakt DRK/ZRK

16051300 _____ Sauter MH32...H42...

16052600 _____ Schneider Electric/TAC-TRV

16052500 _____ Siemens VBG31, VBI31, VBF21, VCI31***

16051400 _____ TA-VTR, TA-STM

16051500 _____ Viessmann (DN20-25)

DATI TECNICI

Temperatura ambiente: _____ max. +55°C

_____ min. -5°C

Range di temperatura:

Sensore di mandata _____ +5 a +95°C

Classe involucro - Unità attuatore: _____ IP54

- Cassetta di controllo: _____ IP54

Classe di protezione: _____ II

Alimentazione: _____ 24 ± 10% V AC, 50/60 Hz

_____ 230 ± 10% V AC, 50 Hz

Consumo di corrente - 24 V AC: _____ 3 VA

- 230 V AC: _____ 10 VA

Coppia: _____ 15 Nm

Tempo di rotazione max. velocità: _____ 120s

Peso: _____ 0,9 kg

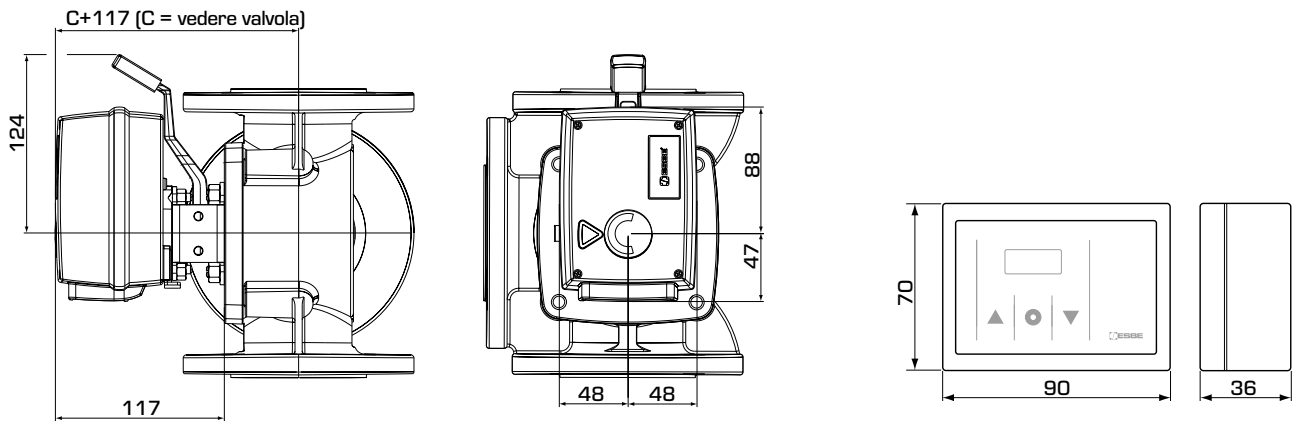
CE LVD 2014/35/EU
EMC 2014/30/EU
RoHS 2011/65/EU

ERC

Cablaggio - Vedere le istruzioni di installazione

Nota: **Per valvole miscelatrici Oventrop fino ~2015 (vecchio design del corpo valvola). *** ≤ DN50

CENTRALINA DI REGOLAZIONE SERIE CRA120



Dimensioni di installazione dell'unità di controllo serie CRA120

Dimensioni di installazione della cassetta di controllo

SERIE CRA120

Codice	Riferimento	Tensione [V AC]	Range di regolazione	Coppia [Nm]	Nota	Sostituisce
12742100	CRA121	230	5-95°C	15	Trasformatore con presa inglese	12700500
12742500	CRA125					12700100
12742200	CRA122	24				

ESEMPI DI INSTALLAZIONE

