

THERMISCHE REGELEINHEITEN

THERMISCHES ZIRKULATIONSREGEL- VENTIL

SERIE VTF320

Thermische Zirkulationsregelventile der Serie VTF300 sind Ventile, die Temperaturüberschreitungen in Trinkwasser-Umwälzsystemen verhindern.



BETRIEB

Das Ventil der Serie VTF320 ist ein thermisches 2-Wege-Zirkulationsregelventil, das für Warmwasserzirkulation ausgelegt ist, um Energieverluste und Legionellenwachstum in diesen Anwendungen zu verhindern.

FUNKTION

Das Ventil der Serie VTF320 gewährleistet die richtige Temperatur in den Zirkulationsleitungen, verhindert das Wachstum von Legionellen und reduziert Energieverluste. Das VTF320 ist für eine feste Temperatureinstellung von 55°C ausgelegt. Das Ventil drosselt den Durchfluss des zirkulierenden Wassers in Warmwassersystemen entsprechend der Erhöhung der Temperatur. Wenn die Temperatur 55°C überschreitet, schließt das Ventil die Wasserzufuhr. Sobald die Temperatur in den Zirkulationsleitungen unter 55°C fällt, wird die Zufuhr wieder geöffnet. Eine manuelle Temperatureinstellung ist nicht möglich.

MEDIEN

Das Ventil kann in Warmwassersystemen eingesetzt werden.

TECHNISCHE DATEN

Druckstufe: _____ PN 10
 Betriebsdruck: _____ 1,0 MPa (10 bar)
 Schließdruck: _____ 600 kPa (6 bar)
 Dynamischer Betriebs-Differenzdruck: _____ max. 300 kPa (3 bar)
 Max. Medientemperatur: _____ kontinuierlich 95 °C
 _____ vorübergehend 100 °C
 Min. Medientemperatur: _____ 0°C
 Schließtemperaturgenauigkeit: _____ ±2°C
 Anschluss: _____ Außengewinde, ISO 228/1

Material

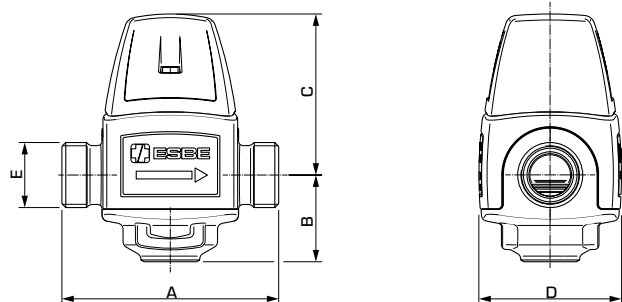
Ventilgehäuse sowie übrige Metallteile mit Flüssigkeitskontakt:
 _____ DZR Messing, CW625N, entzinkungsbeständig

PED 2014/68/EU, Artikel 4.3

Druckgeräte gemäß PED 2014/68/EU, Artikel 4.3 (solide Ingenieurpraxis). Gemäß Richtlinie wird die Ausrüstung nicht mit dem CE-Kennzeichen versehen.



4MS/UBA
4MS/KTW-BWGL



→ SERIE VTF322, AUSSERGEWINDE

Art.- Nr.	Referenz	Schließ- temperatur	Kvs*	Anschluss E	Größe					Hinweis	Gewicht [kg]
					A	B	C	D	E		
31220300	VTF322	55°C	1,8	G 3/4"	70	28	52	46	G 3/4"		0,45

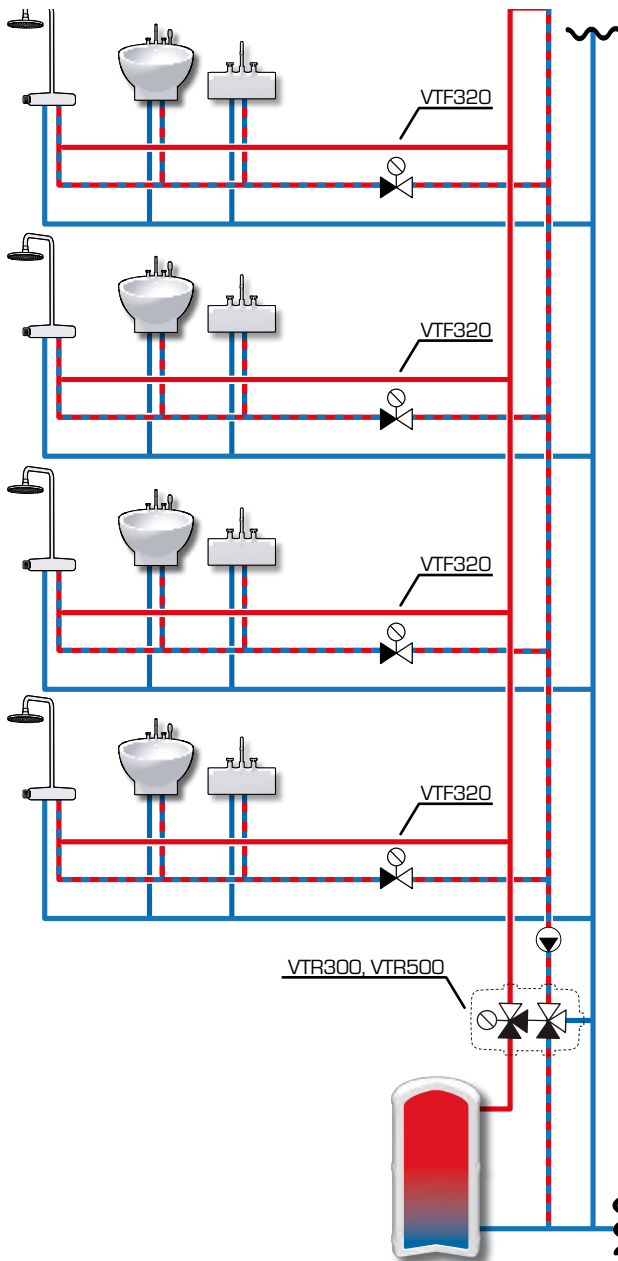
* Kvs-Wert in m³/h bei einem Druckabfall von 1 bar.

THERMISCHES ZIRKULATIONSREGELVENTIL

SERIE VTF320

INSTALLATIONSBEISPIELE

1



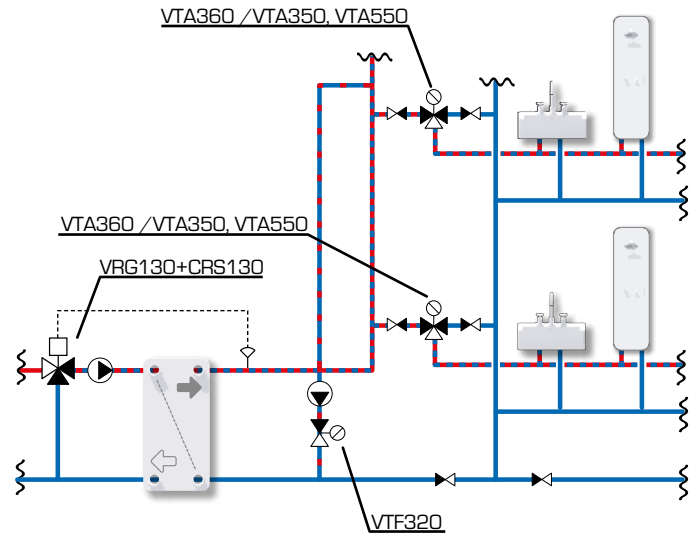
Anwendung im Mehrfamilienhaus

Das Trinkwassersystem mit Speicher und Zirkulation, bei dem das VTR300/500 die richtige Warmwassertemperatur gewährleistet und einen Verbrühschutz bietet, während das VTF320 die richtige Temperatur der Zirkulation in jeder Zone bereitstellt, indem der Volumenstrom bei Überschreitung der gewünschten Zirkulationstemperatur verringert oder ganz gestoppt wird. Dies ermöglicht eine Optimierung der Betriebskosten durch einen verringerten Energieverbrauch.

Die gezeigten Anwendungen sind nur Beispiele für die Verwendung des Produkts!

Vor der Verwendung des Produkts müssen die regionalen und nationalen Vorschriften geprüft werden.

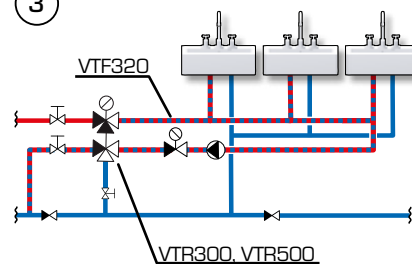
2



Anwendung in komplexen Trinkwasserbereitungsanlagen

Das indirekte Trinkwassersystem mit Plattenwärmetauscher und Zirkulation, bei dem ein Mischer der Serie VRG130 und Regler der Serie CRS130 die richtige Temperatur des Trinkwassers über den primären Warmwasserdurchfluss steuern. Die Ventile der Serie VTA350/550 sorgen für die richtige Mischtemperatur des Warmwassers für jede Zone und bieten einen Verbrühschutz. Das VTF320 sorgt für die richtige Temperatur der Trinkwasserzirkulation des Systems, indem der Volumenstrom bei Überschreitung der gewünschten Zirkulationstemperatur verringert oder ganz gestoppt wird. Dies ermöglicht eine Optimierung der Betriebskosten durch einen verringerten Energieverbrauch.

3



Anwendung im Einfamilienhaus

Das Trinkwassersystem mit Zirkulation, bei dem das VTR300/500 die richtige Warmwassertemperatur gewährleistet und einen Verbrühschutz bietet. Das VTF320 sorgt für die richtige Temperatur der Trinkwasserzirkulation des Systems, indem der Volumenstrom bei Überschreitung der gewünschten Zirkulationstemperatur verringert oder ganz gestoppt wird. Dies ermöglicht eine Optimierung der Betriebskosten durch einen verringerten Energieverbrauch.