

# STELLMOTORREGLER SERIE CRx200

Die ESBE Serie CRx200 kombiniert Stellmotor mit Regler. Die Serie besteht aus dem CRA200 für konstante Vor- bzw. Rücklauftemperaturen, dem raumtemperaturgeführten CRB200, dem witterungsgeführten CRC200 sowie dem witterungs- und raumtemperaturgeführten CRD200. Stellmotorregler der Serie CRx200 sind optimiert für den Einsatz mit Mischern der Serie VRx.

## EINLEITUNG CRx200

Alle Produkte der Serie CRx200 basieren auf der gleichen Plattform und intelligenten Software. Durch Hinzufügen von Komponenten können die Stellmotorregler aufgerüstet werden. Es kann nicht nur die Leistung des Geräts angepasst, sondern auch jedes Produkt der Serie (ausgenommen CRK200) in den gewünschten Regelungsmodi als Konstant-, raumtemperatur- und/oder witterungsgeführter Stellmotorregler versetzt werden. Die Serie CRx verfügt über eine dynamische Heizkurve mit Echtzeitaktualisierung, welche die notwendigen Einstellungen seitens des Installateurs oder Endnutzers auf ein Minimum reduziert.

## DIE SMART SOFTWARE

Der Stellmotorregler kann nachträglich mit Komponenten upgraded werden. Diese werden von der Smart Software erkannt und damit die richtige Schnittstelle geöffnet, um weitere Optionen freizuschalten. So kann der CRA200 als Basis genutzt und später um Komponenten erweitert werden, z. B. mit einer Raumeinheit, um die Fernsteuerung zu nutzen oder den Stellmotorregler zu einem CRB200 upgraden zu können. Die Upgrademöglichkeit ist Bestandteil der Smart Software in der gesamten CRx200 Serie, wodurch jeder Stellmotorregler aufgerüstet und an die spezifischen System- und Komfortanforderungen angepasst werden kann.

Die Smart Software von ESBE vereinfacht und verkürzt zudem die Inbetriebnahme durch den Installateur. Die Serie CRD200 erfordert keine Einstellung der Heizkurve, da der Regler die Kurve kontinuierlich dem Raumklima anpasst. Das Risiko einer falschen Heizkurveneinstellung wird dadurch minimiert. Die minimale und maximale Temperatur kann jedoch weiterhin eingestellt werden. Beispielsweise, wenn der CRx mit Fußbodenheizung oder Kalendereinstellungen arbeitet und die Temperatur nachts, oder während niemand zu Hause ist, abgesenkt werden soll.

In Systemen ohne Temperaturbegrenzung bietet der CRD200 dank der Smart Software den höchsten Komfort bei minimalem Inbetriebnahmeaufwand.

## DAS AUTOADAPTIVE SYSTEM HINTER DER SMART SOFTWARE

Die Smart Software ermöglicht ein nachträgliches Upgrade des Stellmotorreglers, um die Raumeinheit als Fernsteuerung oder Sollwertsteller zu verwenden, und bietet höchsten Komfort sowie minimalen Inbetriebnahmeaufwand in der Serie CRD200. Dies macht die CRx200 Stellmotorregler zu echten Plug&Play Produkten.

Doch tatsächlich beinhaltet Plug&Play von ESBE noch viel mehr. Wir haben hinter der Software ein autoadaptives



CRA200



CRB200



CRC200



CRD200

System geschaffen, das Probleme im Zusammenhang mit Reaktionszeiten, Verzögerungen und Leistungsschwankungen beheben kann. Das autoadaptive System von ESBE berücksichtigt die PI-Faktoren (Proportionalverstärkung und Integrationszeit) des Reglers, indem es das Systemverhalten erlernt und jene Probleme löst, die der Installateur bisher vor Ort lösen musste. Das autoadaptive System sorgt für einen reibungslosen Betrieb, behebt Probleme im Zusammenhang mit Verzögerungen oder Reaktionszeiten des Stellmotorreglers und erhöht dadurch den Regelungsstandard und Komfort. Deshalb kann die Serie CRx200 in Systemen und Umgebungen aller Art eingesetzt werden.

## WEITERE FUNKTIONEN

Die CRx200 können mit einem Mikroschaltersatz zur Steuerung von „Ein/Aus“ eines weiteren Geräts entsprechend der Stellmotor-/Ventilposition ausgestattet werden.

Die Serie CRx200 wird mit einer T/T2-Einstellung geliefert (Haupttemperatur/alternative Temperatur). Es werden zusätzliche Schaltungen benötigt, um das Relais freizugeben, z. B. eine Zeitschaltuhr. Die Funktion kann ebenso über eine ESBE Raumeinheit für CRx Stellmotorregler gesteuert werden. Der CRA200 benötigt eine Raumeinheit, um die T/T2-Funktion zu steuern. Der CRC200 benötigt eine Raumeinheit, um die T/T2-Funktion zu steuern und die alternative Kurvenfunktion (offset) aktivieren zu können. CRD200 und CRB200 werden mit einer Raumeinheit ausgeliefert, bei der diese Funktionen bereits freigeschaltet sind.

Die ESBE Raumeinheit und der Mikroschaltersatz sind als Zubehör erhältlich.

## UPGRADEMÖGLICHKEITEN

Funktion	Version			
	CRA200	CRB200	CRC200	CRD200
Konstanttemperaturregelung	●	●	●	●
Raumtemperaturregelung	○	●	○	●
Außentemperaturregelung	Δ	Δ	●	●
Innen-/Außentemperaturregelung	□	Δ	○	●
Betrieb mit Raumeinheit	○	●	○	●
Mikroschaltersatz	●	●	●	●
T <sub>1</sub> /T <sub>2</sub> über Relais	●	●	●	●
T <sub>1</sub> /T <sub>2</sub> über Raumeinheit	○	●	○	●

- Funktion ist verfügbar und kann am Gerät eingestellt werden
- Zum Freischalten der Funktionen ist eine Raumeinheit erforderlich – siehe Zubehör
- Δ Ein Außenfühler ist erforderlich, um die Funktionen zu entsperren – siehe Zubehör
- Eine Raumeinheit und ein Außenfühler sind erforderlich, um die Funktionen freizuschalten – siehe Zubehör

# STELLMOTORREGLER SERIE CRx200



## EINSATZBEREICH UND FUNKTION CRA210

Die CRA200 sind Konstanttemperaturregler für Anwendungen mit konstanter Vorlauftemperatur. Der Regler ist gemeinsam mit einem Stellmotor zu einem Gerät integriert und zur Verwendung mit rotierenden Mischern der Serien VRx100, VRx200 oder VRx300 optimiert.

Die Einstellungen werden per Joystick vorgenommen und auf einem Display dargestellt. Wird eine Fernsteuerung benötigt, kann der CRA200 mit einer Raumeinheit ausgerüstet werden.

Über eine Raumeinheit kann mittels eines externen Signals (T/T2-Relais) eine alternative Solltemperatur aktiviert und gesteuert werden. In einem CRA200 kann ein zusätzliches Relais, ein Mikroschaltersatz, installiert werden, um ein weiteres Gerät, z. B. eine Pumpe, aus der Stellmotor-/Ventilposition zu steuern.

Der CRA200 kann durch Hinzufügen benötigten Zubehörs zu CRB200, CRC200 oder CRD200 ausgerüstet werden (siehe Upgrademöglichkeiten)

## EINSATZBEREICH UND FUNKTION CRB210, CRB220

CRB200 sind Raumtemperaturregler für hohen Komfort. Es gibt zwei CRB200-Versionen: per Funk (CRB220) und mittels Kabel (CRB210).

Der CRB200 besteht aus dem Stellmotorregler und der Raumeinheit:

- Der Stellmotorregler wird entweder über eine einfach zu installierende Funkverbindung (CRB220) oder per Kabel (CRB210) an die Raumeinheit angeschlossen.
- Die Raumeinheit enthält den Raumfühler, mit dem alle Einstellungen für die täglichen Anpassungen und das interne Tages- und Wochenprogramm vorgenommen werden können.

Die Raumeinheit verfügt über eine Zeitschaltuhr mit Tages- und Wochenprogramm und erlaubt Tag- und Nachteinstellungen mit alternativen Temperaturen. Diese können auch mittels eines externen Geräts per Relais aktiviert werden. In einem CRB200 kann ein zusätzliches Relais, ein Mikroschaltersatz, installiert werden, mit dem ein weiteres Gerät, zum Beispiel eine Pumpe gesteuert werden kann.

Ein CRB200 kann durch Ändern der Softwareeinstellungen wie ein CRA200 verwendet werden. Ein CRB200 kann auch in einen CRC200 erweitert oder durch Hinzufügen des erforderlichen Zubehörs zu einem CRD200 ausgerüstet werden (siehe Upgrademöglichkeiten).

## EINSATZBEREICHE UND FUNKTION CRC210

CRC200 sind witterungsgeführte Regler für hohen Komfort.

Der CRC200 besteht aus dem Stellmotorregler und dem Außenfühler:

- Der Stellmotorregler ist am Mischer zu befestigen und regelt die Wärmezufuhr.
- Außenfühler mit 20 m Kabel. Der Fühler ist an der Nordseite des Gebäudes witterungsgeschützt zu montieren.

Die Regelung basiert auf den Messwerten des Außenfühlers und einer einstellbaren Heizkennlinie. Eine Parallelverschiebung der Heizkennlinie lässt sich durch ein externes Signal aktivieren, zum Beispiel für eine Nachtabsenkung. Dies kann auch durch ein Upgrade des CRC200 mit einer Raumeinheit erfolgen, die in diesem Fall als Fernsteuerung, Anzeige und Zeitschaltuhr mit Tages- und Wochenprogramm mit alternativer Heizkurve verwendet wird.

Die Kombination aus Smart Software und autoadaptivem System verhindert, dass beispielsweise in einem gut isolierten Gebäude mit schnell ansprechendem Heizsystem eine Differenz zwischen prognostiziertem und tatsächlichem Heizbedarf auftritt (eine weitere Feinabstimmung kann über die Filteroption in der Software erfolgen).

In einem CRC200 kann ein zusätzliches Relais, ein Mikroschaltersatz, installiert werden, um ein weiteres Gerät, zum Beispiel eine Pumpe, aus der Stellmotor-/Ventilposition zu steuern.

Ein CRC200 kann auch in ein CRB200 umgerüstet oder durch Hinzufügen des erforderlichen Zubehörs zu einem CRD200 ausgerüstet werden (siehe Upgrademöglichkeiten).

## EINSATZBEREICH UND FUNKTIONEN CRD220

Die Serie CRD200 besteht aus witterungs- und raumtemperaturgeführten Stellmotorreglern, die mithilfe der beiden Fühler, der Smart Software und dem autoadaptiven System von ESBE, höchsten Komfort bieten. Die ESBE Smart Software und das autoadaptive System ermöglichen eine fortschrittliche Anpassung der Heizkurve, die je nach Gebäude, Anlage- und Witterungsbedingungen optimiert wird. Durch die Smart Software muss nur noch die gewünschte Raumtemperatur eingestellt werden.

Der Regler besteht aus drei Hauptbestandteilen: Stellmotorregler, drahtloser Raumeinheit und Außenfühler.

- Der Stellmotorregler ist über eine bequem zu installierende Funkverbindung mit der Raumeinheit verbunden.
- Die raumtemperaturgeführte Raumeinheit, über die

# STELLMOTORREGLER

## SERIE CRx200

alle Einstellungen wie tägliche Anpassungen und das interne Tages- und Wochenprogramm vorgenommen werden können.

- Außenfühler mit 20 m Kabel.

Die Raumeinheit verfügt über eine Zeitschaltuhr mit Tages- und Wochenprogramm und ermöglicht Tag- und Nachteinstellungen mit alternativen Temperaturen. Die alternative Temperatur kann auch mittels eines externen Geräts (per Relais) aktiviert werden. In einem CRD200 kann ein zusätzliches Relais, ein Mikroschaltersatz, installiert werden, um ein weiteres Gerät, zum Beispiel eine Pumpe, zu steuern.

### MONTAGE

Spannungsversorgung mit 230 V Netzteil (im Lieferumfang enthalten).

Der Temperaturfühler wird mit einem 1,5 m Kabel geliefert (längeres Kabel als Zubehör erhältlich) und ist sorgfältig gegenüber der Umgebungstemperatur zu isolieren.

Die Raumeinheit (CRB200 and CRD200) ist an einem zentralen, offenen Ort innerhalb des Hauses und zugleich ohne direkte Sonneneinstrahlung zu platzieren.

Der Außenfühler mit 20 m Kabel (CRC200 und CRD200) ist an der Nordseite des Gebäudes witterungsgeschützt zu montieren.

Dank der besonderen Schnittstelle zwischen der Stellmotorregler Serie CRx200 und der ESBE Mischer Serie VRx verfügt die gesamte Einheit über eine einzigartige Regelstabilität und Genauigkeit.

### GEEIGNETE MISCHER

- Serie VRG100
- Serie VRG200
- Serie VRG300
- Serie VRH100
- Serie VRB100
- Serie F ≤ DN50
- Serie T
- Serie HG

### ANBAUSÄTZE

Der für eine mühelose Montage an rotierenden Mischern der ESBE Serie VRx nötige Anbausatz wird mit jedem Stellmotorregler mitgeliefert. Anbausätze können auch separat bestellt werden.

Art. Nr.

16000500 \_\_\_\_\_ ESBE Mischer Serien  
VRG, VRH, VRB, G, MG, F, BIV, T, TM, H, HG

Anbausätze für andere Mischerfabrikate sind wie folgt lieferbar:

Art. Nr.

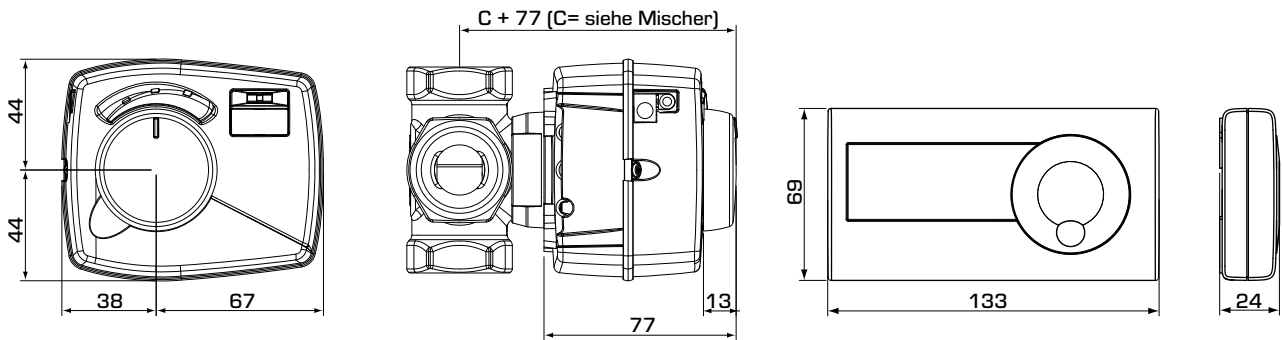
16000600 \_\_\_\_\_ Meibes  
16000700 \_\_\_\_\_ Watts  
16000800 \_\_\_\_\_ Honeywell Corona  
16000900 \_\_\_\_\_ Lovato  
16001000 \_\_\_\_\_ PAW  
16001100 \_\_\_\_\_ Wita Minimix, Maximix

### ZUBEHÖR

Art. Nr.

16200700 \_\_\_\_\_ ARA801 Mikroschaltersatz  
17053100 \_\_\_\_\_ CRA911 Vorlauffühler, 5 m Kabel  
17055300 \_\_\_\_\_ CRB912 Raumeinheit Kabel, ohne Datenkabel  
17055500 \_\_\_\_\_ CRB913 Raumeinheit, Funk  
17055600 \_\_\_\_\_ CRA913 Pumpensteuerungsmodul, Ein/Aus  
17055700 \_\_\_\_\_ CRB914 Datenkabel, 20 m  
17056000 \_\_\_\_\_ CRC911 Außenfühler, ohne Datenkabel  
17056200 \_\_\_\_\_ CRA915 UK-Stecker  
17056400 \_\_\_\_\_ CRB916 Funkmodul

# STELLMOTORREGLER SERIE CRx200



Raumeinheit

## SERIE CRA210

Art. Nr.	Bezeichnung	Spannung [V AC]	Temperaturbereich	Drehmoment [Nm]	Gewicht [kg]	Hinweis	Ersetzt
12721100	CRA211	230	5-95 °C	6	0,8	Transformator mit UK-Stecker	12720100
12721500	CRA215	230					12720500

## SERIE CRB210, CRB220

Art. Nr.	Bezeichnung	Spannung [V AC]	Drehmoment [Nm]	Raumeinheit	Gewicht [kg]	Hinweis	Ersetzt
12663100	CRB211	230	6	Kabel	1,3		12660100
12665200	CRB221			Funk			12662200

## SERIE CRC210

Art. Nr.	Bezeichnung	Spannung [V AC]	Drehmoment [Nm]	Gewicht [kg]	Hinweis	Ersetzt
12821100	CRC211	230	6	1,1		12820100

## SERIE CRD220

Art. Nr.	Bezeichnung	Spannung [V AC]	Drehmoment [Nm]	Raumeinheit	Gewicht [kg]	Hinweis	Ersetzt
12684200	CRD221	230	6	Funk	1,3		12682200

### TECHNISCHE DATEN

Umgebungstemperatur: \_\_\_\_\_ max. +50 °C  
 \_\_\_\_\_ min. +5° C  
 Sensortyp: \_\_\_\_\_ NTC  
 Temperaturbereich,  
 Vorlauffühler: \_\_\_\_\_ +5 bis +95 °C  
 Außenfühler: \_\_\_\_\_ -50 bis +70 °C  
 Raumeinheit (Innensensor): \_\_\_\_\_ -5 bis +30 °C  
 Schutzklasse Gehäuse,  
 Stellmotorregler: \_\_\_\_\_ IP41  
 Raumeinheit: \_\_\_\_\_ IP20  
 Schutzklasse: \_\_\_\_\_ II  
 Spannungsversorgung,  
 Stellmotorregler: \_\_\_\_\_ 230 ± 10 % V AC, 50 Hz  
 Raumeinheit (Funk): \_\_\_\_\_ 2 x 1,5 V LR6/AA  
 Leistungsaufnahme: \_\_\_\_\_ 10 VA  
 Batteriebensdauer (Funk Raumeinheit): \_\_\_\_\_ 1 Jahr  
 Drehmoment: \_\_\_\_\_ 6 Nm  
 Laufzeit bei max. Geschwindigkeit: \_\_\_\_\_ 30 s

Temperaturregler, ErP-Klasse:

CRA210: \_\_\_\_\_ N/A  
 CRB210, CRB220: \_\_\_\_\_ IV  
 CRC210: \_\_\_\_\_ III  
 CRD220: \_\_\_\_\_ VII

Energieeffizienzbeitrag,

CRA210: \_\_\_\_\_ N/A  
 CRB210, CRB220: \_\_\_\_\_ 2 %  
 CRC210: \_\_\_\_\_ 1,5 %  
 CRD220: \_\_\_\_\_ 3,5 %

Funkfrequenz (drahtlose Raumeinheit): \_\_\_\_\_ 868 MHz  
 ITU Region 1 zugelassen gemäß EN 300220-2



LVD 2014/35/EU  
 EMC 2014/30/EU  
 RoHS3 2015/863/EU  
 RED 2014/53/EU



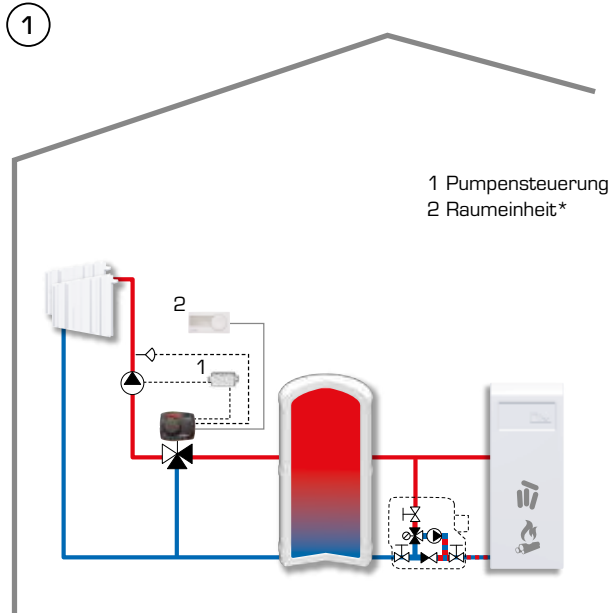
SI 2016 No. 1101  
 SI 2016 No. 1091  
 SI 2012 No. 3032  
 SI 2017 No. 1206

### ELEKTROANSCHLUSS

Siehe die Montageanweisung

# STELLMOTORREGLER SERIE CRx200

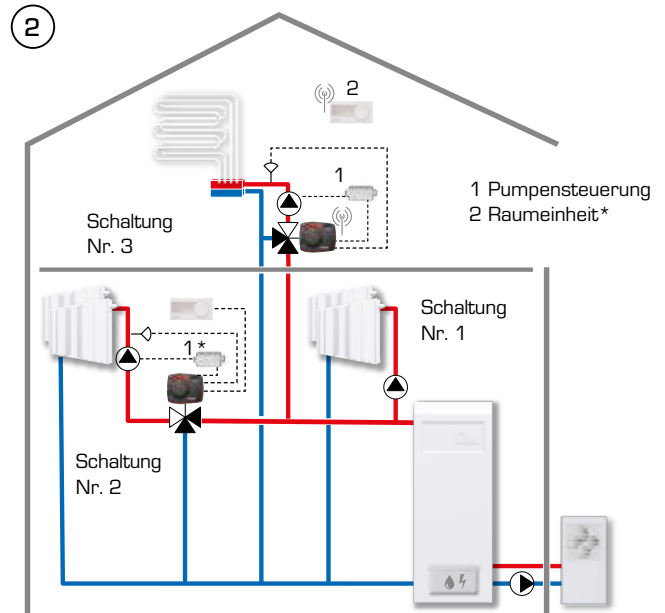
## EINBAUBEISPIELE



### **CRA210 mit zusätzlichem Zubehör; CRB912 Raumeinheit als Fernsteuerung und CRB916 Pumpensteuerung über Ventilstellung**

Diese Anwendung zeigt, wie eine konstante Vorlauf-temperatur mit nur einem Heizkreis geregelt wird. Der CRA210 regelt und sichert die eingestellte Vorlauf-temperatur.

Die Einstellung der Vorlauf-temperatur kann mittels der Raumeinheit CRB912 (Fernsteuerung) erfolgen. Bei geschlossenem Ventil wird die Umwälzpumpe über die Pumpensteuerung des CRB916 abgeschaltet – es wird keine Wärme benötigt.



### **CRB210 und CRB220 mit zusätzlichem Zubehör, CRB916 Pumpensteuerung über Ventilstellung**

Diese Anwendung zeigt, wie die Raumtemperatur auf verschiedenen Stockwerken geregelt wird.

Der Heizkreis Nr. 1 hat keinen Mischer und die an die Empfänger abgegebene Temperatur, ist identisch mit jener der Wärmequelle.

Der Heizkreis Nr.2 ist mit einem VRG und CRB210 mit Kabelverbindung ausgestattet. Das CRB210 regelt die Raumtemperatur in diesem Bereich durch Mischen von Vor- und Rücklauf-temperatur.

Der Heizkreis Nr. 3 ist mit einem VRG und CRB220 mit Funkverbindung ausgestattet. Das CRB210 regelt die Raumtemperatur in diesem Bereich durch Mischen von Vor- und Rücklauf-temperatur.

In Heizkreis 2 und 3 wird die Umwälzpumpe bei geschlossenem Ventil über die Pumpensteuerung des CRB916 abgeschaltet – es wird keine Wärme benötigt.

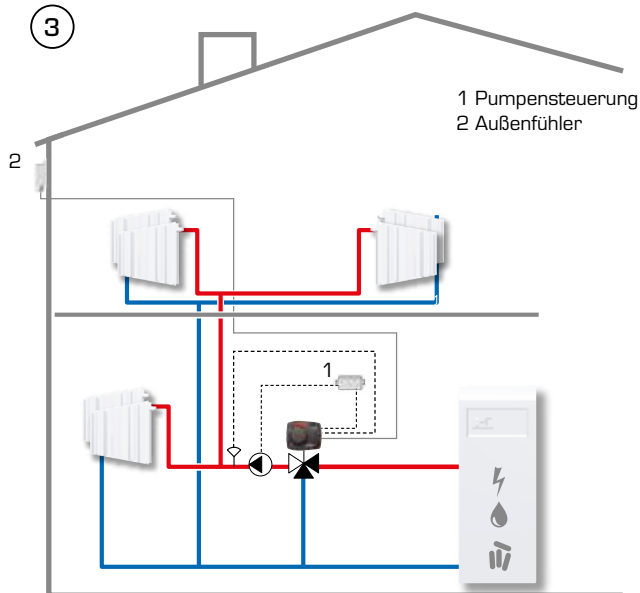
\* Kabel oder Funk, je nach Anforderungen.

Die gezeigten Anwendungen sind allgemeine Beispiele zu der Verwendung des Produktes!

Bei Verwendung des Produktes in einer beliebigen Anwendung müssen die regionalen und nationalen Bestimmungen geprüft und eingehalten werden.

# STELLMOTORREGLER SERIE CRx200

## EINBAUBEISPIELE

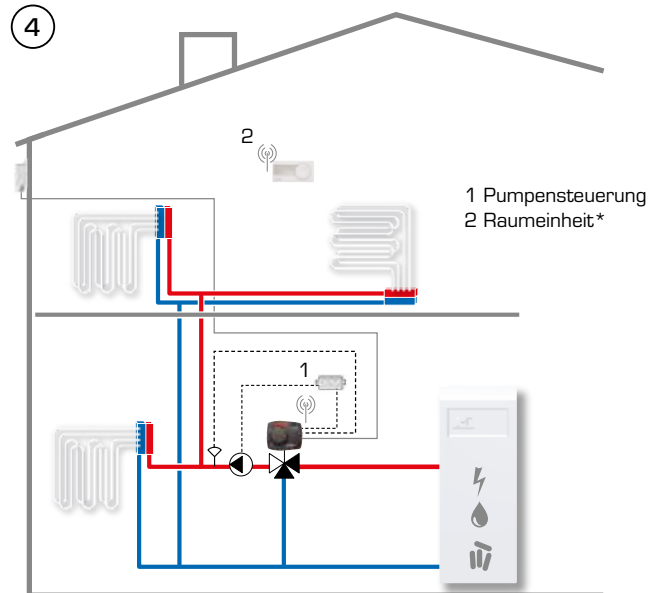


### **CRC210 mit zusätzlichem Zubehör, CRB916** **Pumpensteuerung über Ventilstellung**

Diese Anwendung zeigt, wie die Raumtemperatur basierend auf der Außentemperatur geregelt wird.

Diese Produktkombination wird für Gebäude verwendet, in denen eine Raumeinheit nicht als Raumtemperaturreferenz verwendet werden kann, z. B. Gebäude mit komplizierter Struktur, ohne Freiflächen oder mit vielen Zonen. Der CRC210 regelt die Raumtemperatur basierend auf der Außentemperatur gemäß der Heizkurve.

Alle Heizflächen werden mit derselben, vom CRC210 berechneten Vorlauftemperatur versorgt. Bei geschlossenem Ventil wird die Heizkreispumpe über die Pumpensteuerung des CRB916 abgeschaltet – es wird keine Wärme benötigt.



### **CRD220 mit zusätzlichem Zubehör, CRB916** **Pumpensteuerung über Ventilstellung**

Diese Anwendung zeigt, wie die Raumtemperatur basierend auf der Außen- und der Raumtemperatur geregelt wird.

Diese Produktkombination wird für Gebäude verwendet, in denen eine Raumeinheit als Raumtemperaturreferenz verwendet werden kann, z. B. Gebäude mit offenen Räumen, und in denen eine sehr genaue Regelung der Temperatur erforderlich ist. Der CRD220 regelt die Raumtemperatur basierend auf der Außen- und der Raumtemperatur. Dabei passt die Smart Software von ESBE die Heizkurve ständig an, für besten Raumkomfort.

Alle Heizflächen werden mit derselben, vom CRD220 berechneten Vorlauftemperatur versorgt. Bei geschlossenem Ventil wird die Heizkreispumpe über die Pumpensteuerung des CRB916 abgeschaltet – es wird keine Wärme benötigt.

\* Kabel oder Funk, je nach Anforderungen.

*Die gezeigten Anwendungen sind allgemeine Beispiele zu der Verwendung des Produktes!  
Bei Verwendung des Produktes in einer beliebigen Anwendung müssen die regionalen und nationalen Bestimmungen geprüft und eingehalten werden.*