

UNITÀ DI CONTROLLO TERMOSTATICHE

VALVOLA TERMOSTATICA DI LIMITAZIONE DELLA PORTATA

SERIE VTF320

Le valvole termostatiche di limitazione della portata VTF300 sono valvole che impediscono il superamento delle temperature negli impianti di circolazione dell'acqua calda potabile.



FUNZIONAMENTO

La serie VTF320 comprende valvole termostatiche di limitazione della portata a 2 vie progettate per gli impianti di circolazione dell'acqua calda potabile al fine di prevenire perdite di energia e la proliferazione della legionella in queste applicazioni.

FUNZIONE

La serie VTF320 assicura la temperatura corretta nei tubi dell'acqua calda potabile di ricircolo impedendo la proliferazione della legionella e riducendo le perdite di energia. VTF320 ha una temperatura fissa di 55 °C. La valvola limita la portata dell'acqua di ricircolo con l'aumento della temperatura. Quando la temperatura supera i 55 °C, la valvola chiude il flusso d'acqua e lo riapre quando l'acqua nei tubi di circolazione diminuisce. La temperatura fissa previene cambiamenti di temperatura indesiderati sulla valvola.

FLUIDO

La valvola è adatta per l'acqua calda potabile.

DATI TECNICI

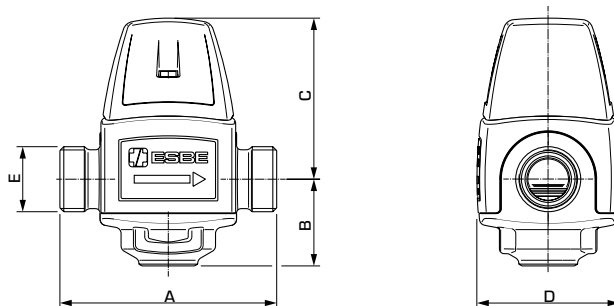
Classe di pressione: _____ PN 10
Pressione di esercizio: _____ 1,0 MPa (10 bar)
Pressione di chiusura: _____ 600 kPa (6 bar)
Pressione differenziale dinamica operativa: max. 300 kPa (3 bar)
Temperatura max del fluido: _____ continua 95°C
_____ temporanea 100°C
Temperatura min del fluido: _____ 0°C
Precisione temperatura di chiusura: _____ ±2°C
Raccordo: _____ Filettatura esterna, ISO 228/1

Materiale

Alloggiamento della valvola e altre parti metalliche a contatto con il fluido: _____ Ottone DZR CW 625N, resistente alla dezincatura

PED 2014/68/UE, articolo 4.3

Attrezzatura a pressione in conformità alla Direttiva PED 2014/68/UE, articolo 4.3 (requisiti essenziali di progettazione). Ai sensi della Direttiva, l'attrezzatura non dovrebbe essere corredata di marchio CE.



➔ SERIE VTF322, FILETTO MASCHIO

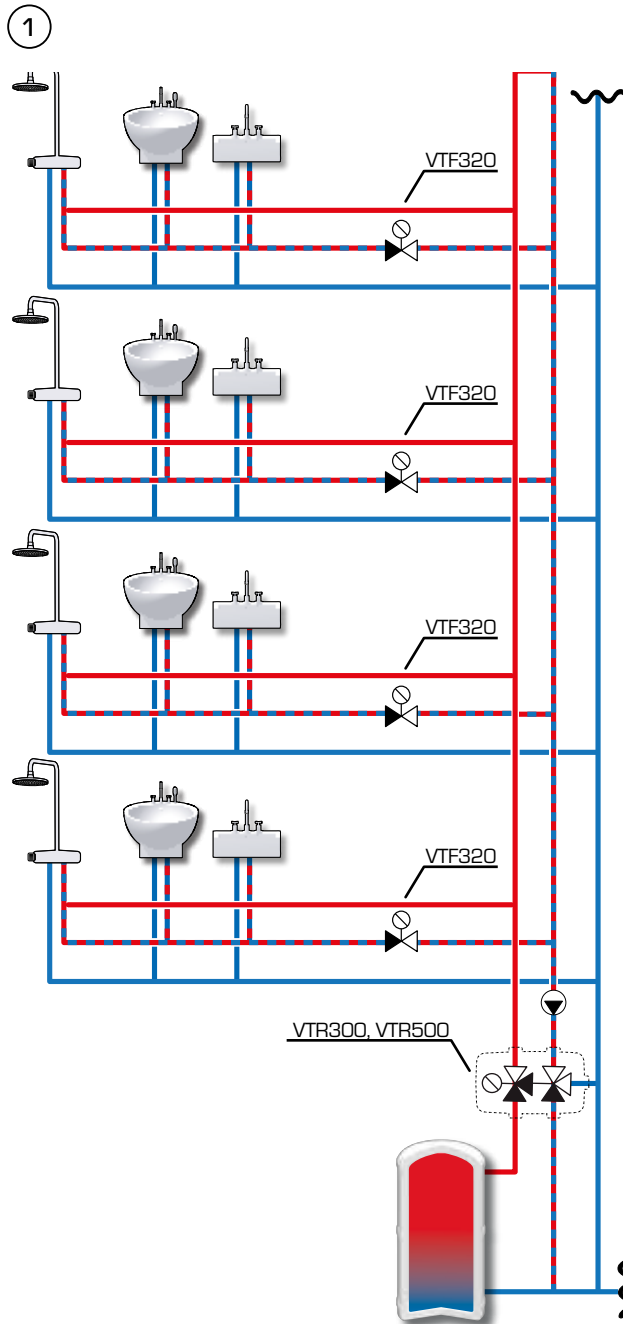
N. art.	Riferimento	Temperatura di chiusura	Kvs*	Raccordo E	Dimensioni					Nota	Peso [kg]
					A	B	C	D	E		
31220300	VTF322	55 °C	1,8	G 3/4"	70	28	52	46	G 3/4"		0,45

* Valore Kvs in m³/h con una perdita di carico di 1 bar.

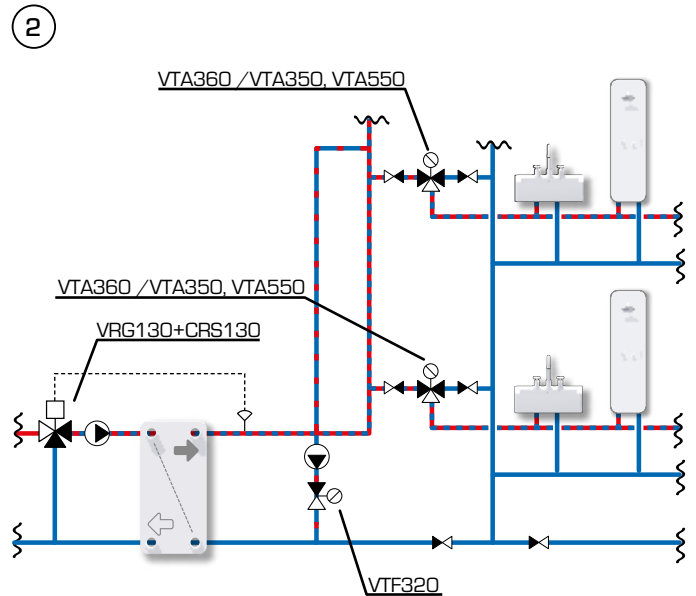
VALVOLA TERMOSTATICA DI LIMITAZIONE DELLA PORTATA

SERIE VTF320

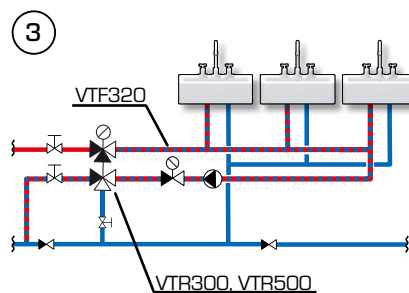
ESEMPI DI INSTALLAZIONE



Impianto dell'acqua calda potabile con serbatoio e ricircolo, in cui VTR300/500 garantisce la temperatura giusta dell'acqua calda potabile e offre una funzione anti-scottatura. VTF320 fornisce la temperatura giusta per l'acqua di ricircolo in ogni zona diminuendo o interrompendo il flusso se la temperatura dell'acqua calda potabile di ricircolo supera il livello desiderato, il che si traduce in una riduzione dei costi e del consumo energetico.



Impianto dell'acqua calda potabile indiretto con scambiatore di calore a piastre e ricircolo, in cui la valvola miscelatrice serie VRG130 e la centralina serie CRS130 garantiscono la temperatura giusta dell'acqua potabile controllando la portata dell'acqua di riscaldamento principale. La serie VTA350/550 garantisce la giusta temperatura di miscelazione dell'acqua calda potabile per ogni zona e offre una funzione anti-scottatura. VTF320 garantisce la temperatura giusta per la circolazione dell'acqua calda potabile dell'impianto diminuendo o interrompendo il flusso se la temperatura dell'acqua calda potabile di ricircolo supera il livello desiderato, il che si traduce in una riduzione dei costi e del consumo energetico.



Impianto dell'acqua calda potabile con ricircolo, in cui VTR300/500 garantisce la temperatura giusta dell'acqua calda potabile e offre una funzione anti-scottatura. VTF320 fornisce la temperatura giusta per l'acqua di ricircolo dell'impianto diminuendo o interrompendo il flusso se la temperatura dell'acqua calda potabile di ricircolo supera il livello desiderato, il che si traduce in una riduzione dei costi e del consumo energetico.