

STELLMOTORREGLER SERIE CRC110



CRC111
230 VAC

Die ESBE-Modellreihe CRC110 ist ein kombinierter Stellmotor und witterungsgeführter Heizkreisregler zum schnellen und einfachen Einbau. Einstellungen erfolgen über den einfach anzuwendenden Joystick und dem Display. Für Mischer bis DN50, besonders geeignet für die Mischermodellreihen VRG und VRB von ESBE.

ANWENDUNG

Die Modellreihe CRC110 von ESBE bietet einen hohen Wohlfühlkomfort dank der Möglichkeit die perfekte Heizkennlinie einzustellen. Gleichzeitig erzielt der Betreiber dadurch eine Energieeinsparung. Der Regler besteht aus zwei Komponenten:

- Stellmotorregler für die Montage direkt auf den Mischer
- Außenfühler zur Befestigung an der Nordseite des Gebäudes

Die Regelung basiert auf den Messwerten des Außenfühlers und einer individuell einstellbaren Heizkennlinie. Für die Heizkennlinie lässt sich eine Parallelverschiebung über ein externes Signal aktivieren, z. B. mithilfe einer Zeitschaltuhr mit potenzialfreien Schalter. Für gut gedämmte Gebäude mit schnell reagierenden Heizsystemen, wie zum Beispiel Heizkörper, kann ein Zeitfilter aktiviert werden. Änderungen der Sollvorlauftemperatur werden bei einer Änderung Aussentemperatur zeitverzögert umgesetzt. Somit entsteht kein Ungleichgewicht zwischen der errechneten Sollvorlauftemperatur und dem tatsächlichen momentanen Energiebedarf des Gebäudes.

MONTAGE

Die Stromversorgung des Stellmotorreglers erfolgt über ein steckerfertiges 230 V Netzteil. Der 1,5 m lange Vorlauffühler (Längeres Kabel als Zubehör erhältlich) ist sorgfältig gegenüber der Umgebungstemperatur zu isolieren.

Der Aussenfühlers ist an der Nordseite des Gebäudes witterungsgeschützt zu montieren; der Anschluss erfolgt über ein 20 m langes Kabel.

Dank der besonderen Schnittstelle zwischen der Stellmotorregler Serie CRC110 und den Mischermodellreihen VRG, VRH und VRB von ESBE verfügt die gesamte Einheit über eine einzigartige Regelstabilität und -genauigkeit.

ZUBEHÖR

Art. Nr.
16200700 _____ ARA801 Mikroschaltersatz
17053100 _____ CRA911 Vorlauffühler, 5m Kabel

GEEIGNETE MISCHER

- Serie VRG100
- Serie VRG200
- Serie VRG300
- Serie VRH100
- Serie VRB100
- Serie MG*
- Serie G
- Serie F ≤ DN50
- Serie BIV
- Serie T und TM
- Serie H und HG

* Nicht 5MG

ANBAUSÄTZE

Der erforderliche Anbausatz zur mühelosen Montage an einen ESBE Mischerreihen VRG, VRB und VRH wird mit jedem Stellmotorregler mitgeliefert. Anbausätze können auch separat bestellt werden.

Art. Nr.
16000500 _____ für die ESBE-Mischerreihen
VRG, VRH, VRB, G, MG, F, BIV, T, TM, H, HG

Folgende Anbausätze für andere Mischerfabrikate sind wie folgt lieferbar:

Art. Nr.
16000600 _____ Meibes
16000700 _____ Watts
16000800 _____ Honeywell Corona
16000900 _____ Lovato
16001000 _____ PAW
16001100 _____ Wita Minimix, Maximix

TECHNISCHE DATEN

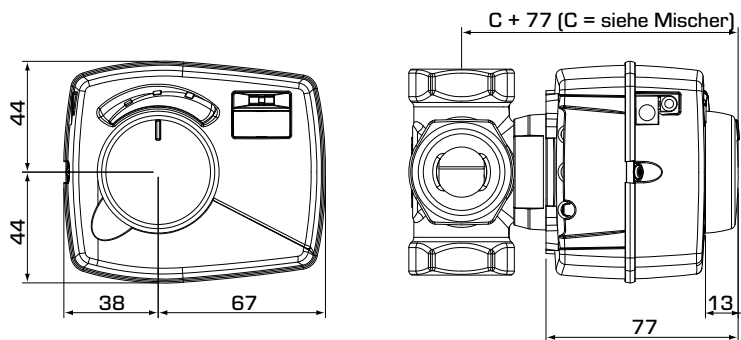
Umgebungstemperatur: _____ max. +55°C
_____ min. -5°C
Temperaturbereich,
Vorlauffühler: _____ +5 bis +95°C
Aussenfühler: _____ -50 bis +70°C
Schutzart: _____ IP41
Schutzklasse: _____ II
Spannungsversorgung: _____ 230 ± 10% V AC, 50 Hz
Leistungsaufnahme - 230 V AC: _____ 10 VA
Drehmoment: _____ 6 Nm
Laufzeit bei max. Geschwindigkeit: _____ 30s
ErP Temperaturregler-Klasse: _____ III
Energieeffizienz in Prozent: _____ 1,5%
Gewicht: _____ 0,9 kg

CE LVD 2014/35/EU
EMC 2014/30/EU
RoHS3 2015/863/EU



MOTORREGLER

STELLMOTORREGLER SERIE CRC110



Einbauabmessungen für Reglermodellreihe
CRC110 mit VRG100, VRG200, VRG300 ,
VRH100 und VRB100 Mischer von ESBE

SERIE CRC110

Art. Nr.	Bezeichnung	Spannung [V AC]	Drehmoment [Nm]	Hinweis
12820100	CRC111	230	6	

EINBAUBEISPIELE

