

# REGLERING SERIE CRA110

ESBEs serie CRA110 är ett kombinerat ställdon och konstant-flödesreglering med inställningsområde på 5 – 95 °C.  
Rekommenderad för ventiler med upp till DN50, särskilt lämpad för ESBEs trevägsventiler i serien VRG eller fyrvägsventiler i serien VRB.

## ANVÄNDNING

ESBEs serie CRA110 är ett kombinerat ställdon och reglering för användning med shuntventiler. Temperaturen ställs in med ett användarvänligt joystick- och displaygränssnitt.

En alternativ måltemperatur kan aktiveras av en extern signal.

## MONTERING

Strömförsörjning via 230 V AC-adapter (komplett med transformator, kabel och stickkontakt).

Flödesgivare med 1,5 m kabel ingår (längre kabel tillgänglig som tillbehör). Givaren skall förses med isolering mot omgivningstemperatur.

Tack vare det speciella gränssnittet mellan reglering serie CRA110 och ESBE ventiler serie VRG, VRH och VRB har styrdonen som helhet en unik stabilitet och precision under reglering.

## TILLBEHÖR

Art.nr.

16200700 \_\_\_\_\_ ARA801 Extra brytare i sats

17053100 \_\_\_\_\_ CRA911 Framledningsgivare, 5m kabel



CRA111/CRA115  
230 VAC

## LÄMPLIGA SHUNTVENTILER

- Serie VRG100
  - Serie VRG200
  - Serie VRG300
  - Serie VRH100
  - Serie VRB100
  - Serie MG\*
  - Serie G
  - Serie F ≤ DN50
  - Serie BIV
  - Serie T och TM
  - Serie H och HG
- \* Ej 5MG

## ADAPTERSATSER

Adaptersatser för enkel montering på ESBE-ventiler serie VRG, VRB och VRH medföljer varje reglering. Adaptersatser kan även beställas separat.

Art.nr.

16000500 \_\_\_\_\_ ESBE ventiler serie  
VRG, VRH, VRB, G, MG, F, BIV, T, TM, H, HG

Adaptersatser för andra shuntventiler finns enligt följande:

Art. nr.

16000600 \_\_\_\_\_ Meibes

16000700 \_\_\_\_\_ Watts

16000800 \_\_\_\_\_ Honeywell Corona

16000900 \_\_\_\_\_ Lovato

16001000 \_\_\_\_\_ PAW

16001100 \_\_\_\_\_ Wita Minimix, Maximix

## TEKNISKA DATA

Omgivningstemperatur: \_\_\_\_\_ max. +55°C  
\_\_\_\_\_ min. -5°C

Temperaturområde:  
framledningsgivare \_\_\_\_\_ +5 till +95°C

Kapslingsklass: \_\_\_\_\_ IP41

Skyddsklass: \_\_\_\_\_ II

Spänning: \_\_\_\_\_ 230 ± 10% V AC, 50 Hz

Effektförbrukning: \_\_\_\_\_ 10 VA

Vridmoment: \_\_\_\_\_ 6 Nm

Gångtid vid max. hastighet: \_\_\_\_\_ 30s

Vikt: \_\_\_\_\_ 0,4 kg

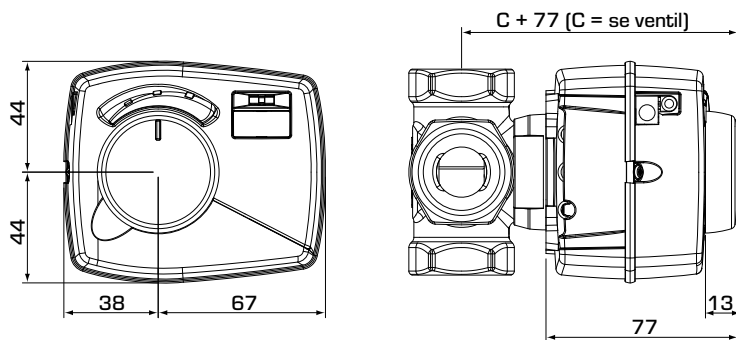
CE LVD 2014/35/EU  
EMC 2014/30/EU  
RoHS3 2015/863/EU

UK  
CA

EAC



# REGLERING SERIE CRA110



Installationsmått för reglering, serie CRA110 med ESBEs shuntventiler VRG100, VRG200, VRG300, VRH100 och VRB100.

## SERIE CRA110

Art. nr.	Typ	Spänning [VAC]	Temp. område	Vridmoment [Nm]	Anm.	Ersätter	RSK-nr.
12720100	CRA111	230	5-95°C	6		12700200	538 61 72
12720500	CRA115				Transformator med brittisk kontakt	551 18 67	

## INSTALLATIONSEXEMPEL

