

# VENTILRÖR SERIE VMA200

ESBE ventilrör serie VMA200 är försedd med anslutningar för säkerhetsventil, avtappningsventil, påfyllningsventil eller vakuumventil för användning i kallvatteninstallationer.



Klämringskoppling/  
invändig gänga

## ANVÄNDNING

Ventilröret är avsett att installeras som en inloppsventil i tappvarmvattensystem. Ventilröret har inbyggd avstängningsfunktion samt fjäderbelastad backventilsfunktion med återfyllnadsskydd typ EB enligt EN1717. Ventilrörets ändanslutningar är i form av klämringskoppling.

Artiklar i serie VMA213 är försedda med tre invändigt gängade anslutningar DN15 för montage av säkerhetsventil (VSB), avtappningsventil (VDA/VDB), vakuumventil (VVA), påfyllningsventil (VFA) etc.

## TEKNISKA DATA

Tryckklass: \_\_\_\_\_ PN 16

Max. driftstemperatur: \_\_\_\_\_ 100°C

Anslutning: \_\_\_\_\_ Invändig gänga (G), ISO 228/1

\_\_\_\_\_ Klämringskoppling (KLK), EN 1254-2

### Material

Ventilhus och övriga vätskeberörda metalldelar:

\_\_\_\_\_ Avzinkningshärdig mässing DZR\*

Sättespackning: \_\_\_\_\_ EPDM

O-ringar: \_\_\_\_\_ EPDM

Ratt: \_\_\_\_\_ Plast

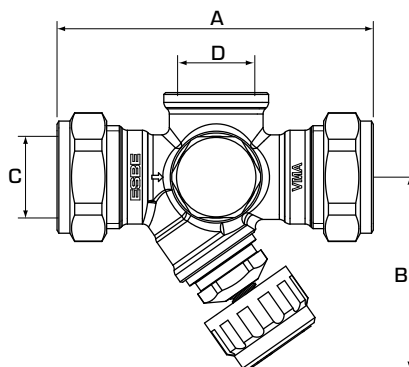
Regleringskägla: \_\_\_\_\_ Plast (PPA)

\* Lämplig att använda i utrustning för dricksvatten

PED 2014/68/EU, artikel 4.3 / SI 2016 Nr. 1105 (UK)

4MS/UBA

4MS/KTW-BWGL



## SERIE VMA200

Art.nr.	Typ	DN	Kvs	Öppnings- tryck [kPa]	Anslutning		A	B	Vikt [kg]	RSK-nr.
					C	D				
36401000	VMA213	15	2,5	5	KLK 15 mm	G 1/2"	86	53	0,30	431 10 67
36401100	VMA213	20	3,5		KLK 22 mm	G 1/2"				

KLK = klämringskoppling