

GRUPPO DI CIRCOLAZIONE

FUNZIONE DI CONTROLLO TRAMITE VALVOLA A 2 VIE, SERIE GRB300



GRB301

GRB361

DESCRIZIONE DEL PRODOTTO

La serie di gruppi di rilancio ESBE GRB300 funziona come un gruppo di "iniezione", controllando il flusso primario per fornire la temperatura di flusso desiderata nel circuito secondario. Il circuito secondario avrà una portata costante, indipendente dal circuito principale. Gli impianti con GRB300 richiedono una pompa principale nel circuito primario per evitare il rischio di cortocircuito nel circuito secondario.

La funzione del GRB300 è preferibile quando è necessario controllare piccole aggiunte di energia al circuito secondario. La valvola funziona come "valvola di iniezione" con un bypass sempre completamente aperto, consentendo di utilizzare un angolo di lavoro più ampio. Per ottimizzare l'installazione, il valore Kvs deve essere scelto in base al fabbisogno energetico nel circuito secondario, il che garantirà anche un maggiore comfort e una maggiore longevità riducendo al minimo il rischio di oscillazioni della centralina climatica.

La serie di gruppi di rilancio GRB300 è dotata di un alloggiamento rotante a 3 vie con funzione di valvola a 2 vie e bypass interno costantemente aperto. Le valvole sono dotate di una manopola per le regolazioni manuali e possono essere equipaggiate con l'attuatore o la centralina climatica a tua scelta.

I gruppi GRB300 sono inoltre dotati di due valvole di scarico con termometri codificati a colori, una pompa e un guscio di isolamento di alta qualità. Sono incluse anche due valvole di scarico supplementari, con termometri codificati a colori, da montare in una posizione preferita.

I gruppi sono provvisti di staffa a parete regolabile che semplifica il montaggio a parete.

VERSIONI

La serie GRB300 è disponibile in sei diverse versioni con valore Kvs: 0,4/ 0,63/ 1,0/ 1,6/ 2,5 e 4,0, che ti consentono di ottenere le migliori prestazioni di miscelazione e regolazione del flusso. La serie GRB300 è suddivisa in due diverse versioni: GRB301 e GRB361.

La serie GRB301 è dotata di una pompa Wilo-Yonos PICO. La portata, le impostazioni della pompa e l'assorbimento possono essere impostati e letti sul display. Sono disponibili 21 diverse impostazioni di flusso direttamente nella pompa e non è necessaria alcuna valvola di bilanciamento.

La serie GRB361 è dotata di una pompa Wilo-Stratos PICO con un elevato livello di connettività. Può essere facilmente monitorata e controllata a distanza tramite un sistema di gestione degli edifici (BMS). Il modulo BMS è venduto separatamente; consulta gli accessori correlati. È inclusa una valvola di bilanciamento da montare in una posizione adeguata per la regolazione del flusso.

APPLICAZIONI PREVISTE

Particolarmente ideale per unità di condizionamento, ventilconvettori, radiatori e raffreddamento comfort.

ASSISTENZA E MANUTENZIONE

In condizioni normali, il gruppo di rilancio non richiede alcuna manutenzione specifica.

VANTAGGI PRINCIPALI

- Design compatto
- Flusso primario variabile e flusso secondario costante
- Feedback assorbimento sulla pompa
- Isolante di alta gamma delle parti idroniche
- Facile da installare con staffa a parete regolabile
- Pre-testato e pronto per l'installazione

ACCESSORI CORRELATI

Accessorio pompa ESBE

La pompa della serie GRB361 può essere integrata con un modulo separato per il controllo e la segnalazione dello stato di funzionamento tramite il sistema di automazione degli edifici (Building Management System).

Il modulo è collegato alla pompa tramite l'interfaccia di connettività Wilo.

Codice articolo _____ GOP853 Modulo Wilo-connect BMS

Attuatore ESBE

Se preferisci un attuatore, ESBE consiglia due diverse varianti: ARA661 a 3 punti 230 V CA o un attuatore ARA 639. 24 V CA/CC.

Dotati di un attuatore, i gruppi regolano la temperatura dell'acqua di riscaldamento alla temperatura richiesta dal circuito di riscaldamento in base a un segnale proveniente da una centralina esterna. La temperatura miscelata è il risultato dell'impostazione dei parametri della centralina. Ad esempio, se la centralina climatica esterna è a compensazione climatica/da esterni, la temperatura miscelata sarà calcolata in base alle impostazioni della curva termina della centralina climatica. Vedere la scheda tecnica separata per informazioni dettagliate.

Codice articolo _____ ARA639 Prop./Multi 24 V CA 15-120 s 6 Nm
12101300 _____ ARA661 a 3 punti SPDT 230 V CA 120 s 6 Nm

>>>

GRUPPO DI CIRCOLAZIONE

FUNZIONE DI CONTROLLO TRAMITE VALVOLA A 2 VIE, SERIE GRB300

Centralina climatica ESBE

Se preferisci una centralina climatica, ESBE consiglia quattro diverse varianti: CRA211, CRB211, CRC211 e CRD221.

Dotati di una centralina climatica, i gruppi regolano autonomamente la temperatura dell'acqua calda alla temperatura richiesta per il circuito di riscaldamento in base alla curva termica o alla temperatura interna/esterna misurata, a seconda della scelta della centralina climatica ESBE. Vedere la scheda tecnica separata per ulteriori informazioni dettagliate.

Codice articolo

12721100 CRA211 Centralina climatica a temperatura cost. 5-95 °C
 12663100 _____ CRB211 Centralina climatica per interni
 12821100 _____ CRC211 Centralina climatica per esterni
 12684200 _____ CRD221 Centralina climatica per interni/esterni

Centralina climatica con controllo della pompa ESBE

Se preferisci una centralina climatica con controllo della pompa PWM, ESBE consiglia quattro diverse varianti: CRA217, CRB217, CRC217 e CRD227.

Codice articolo

12721700 CRA217 Centralina climatica a temperatura cost. 5-95 °C
 12663700 _____ CRB217 Centralina climatica per interni, Cavo
 12665700 _____ CRB227 Centralina climatica per interni, Wireless
 12821700 _____ CRC217 Centralina climatica per esterni
 12684700 _____ CRD227 Centralina climatica per interni/esterni

Collettore ESBE

Collettore per serie GRB300 senza funzione di separazione idraulica integrata. Vedere la scheda tecnica separata per informazioni dettagliate.

Codice articolo

66000500 _____ GMA321 - per 2 gruppi
 66000600 _____ GMA331 - per 3 gruppi

Valvola di bilanciamento ESBE

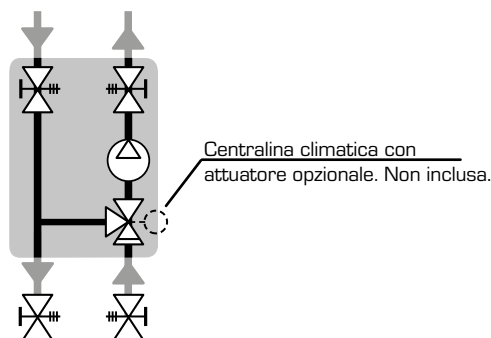
La valvola di bilanciamento ESBE della serie GOP830 viene utilizzata per bilanciare la portata nei sistemi VVC, di riscaldamento e di raffreddamento. Vedere la scheda tecnica separata per informazioni dettagliate.

Codice articolo

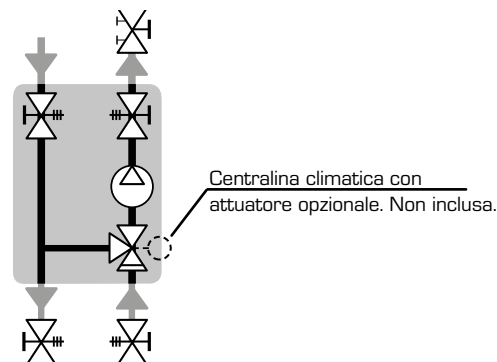
66101000 _____ GOP831 Valvola di bilanciamento DN20

DISTRIBUZIONE DEL FLUSSO

Funzione di controllo a 2 vie (circuito di iniezione) in un alloggiamento della valvola a 3 vie.



GRB301

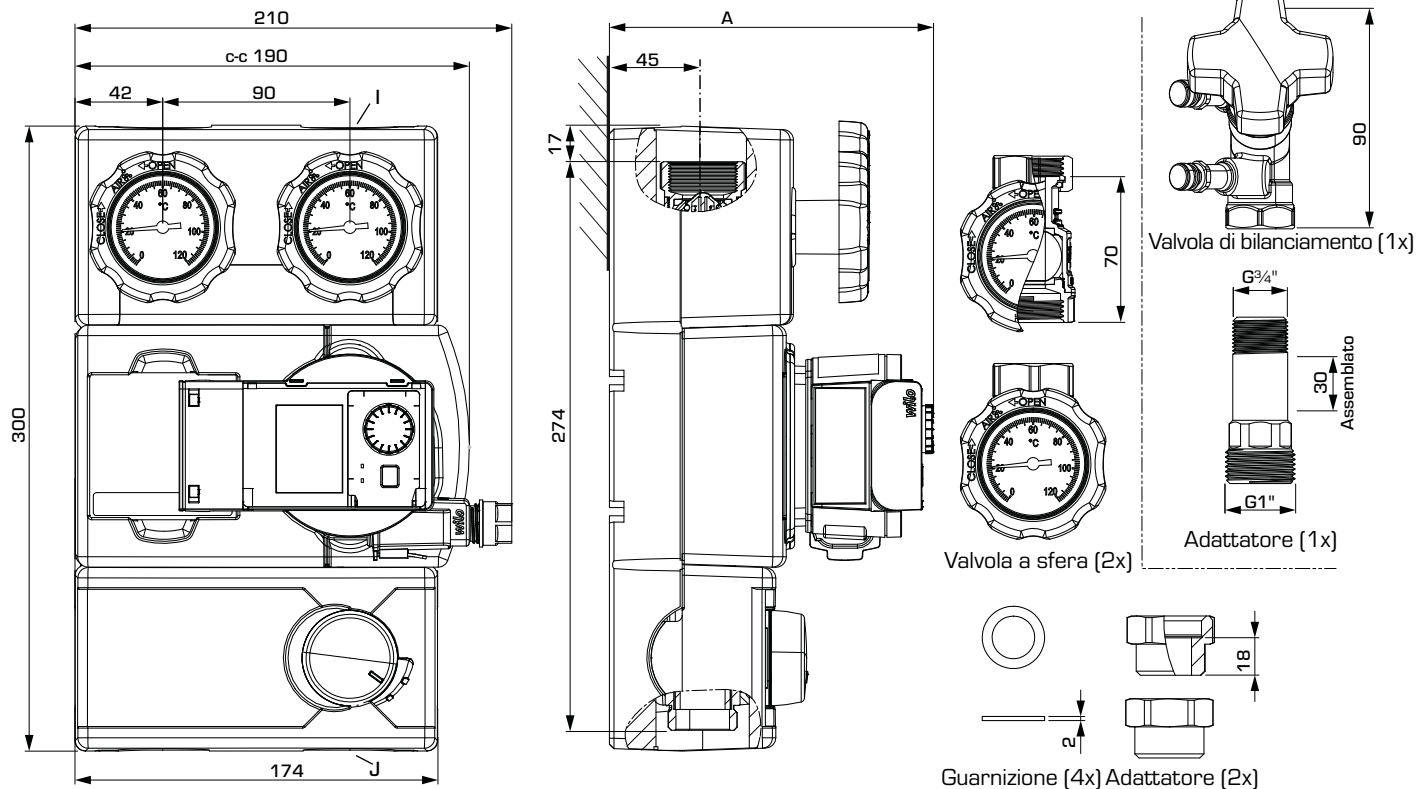


GRB361

GRUPPO DI CIRCOLAZIONE

FUNZIONE DI CONTROLLO TRAMITE VALVOLA A 2 VIE, SERIE GRB300

ASSORTIMENTO DEI PRODOTTI



GRB300

SERIE GRB300

Codice articolo	Riferimento	DN	Kvs *	Pompa	Raccordi			Peso [kg]	Nota
					I	J	A		
61045100	GRB301	20	0,4	Wilo Yonos PICO 15/1-6	G 1"	G 1"	143	4,7	2 valvole a sfera con adattatori inclusi
61045200			0,63						
61045300			1,0						
61045400			1,6						
61045500			2,5						
61045600			4,0						
61046100	GRB361	20	0,4	Wilo Stratos PICO 15/0,5-6	G 1"	G 1"	156	5,6	2 valvole a sfera e 1 valvola di bilanciamento con adattatori inclusi
61046200			0,63						
61046300			1,0						
61046400			1,6						
61046500			2,5						
61046600			4,0						

* Valore Kvs in m³/h a una perdita di carico di 1 bar.

GRUPPO DI CIRCOLAZIONE

FUNZIONE DI CONTROLLO TRAMITE VALVOLA A 2 VIE, SERIE GRB300

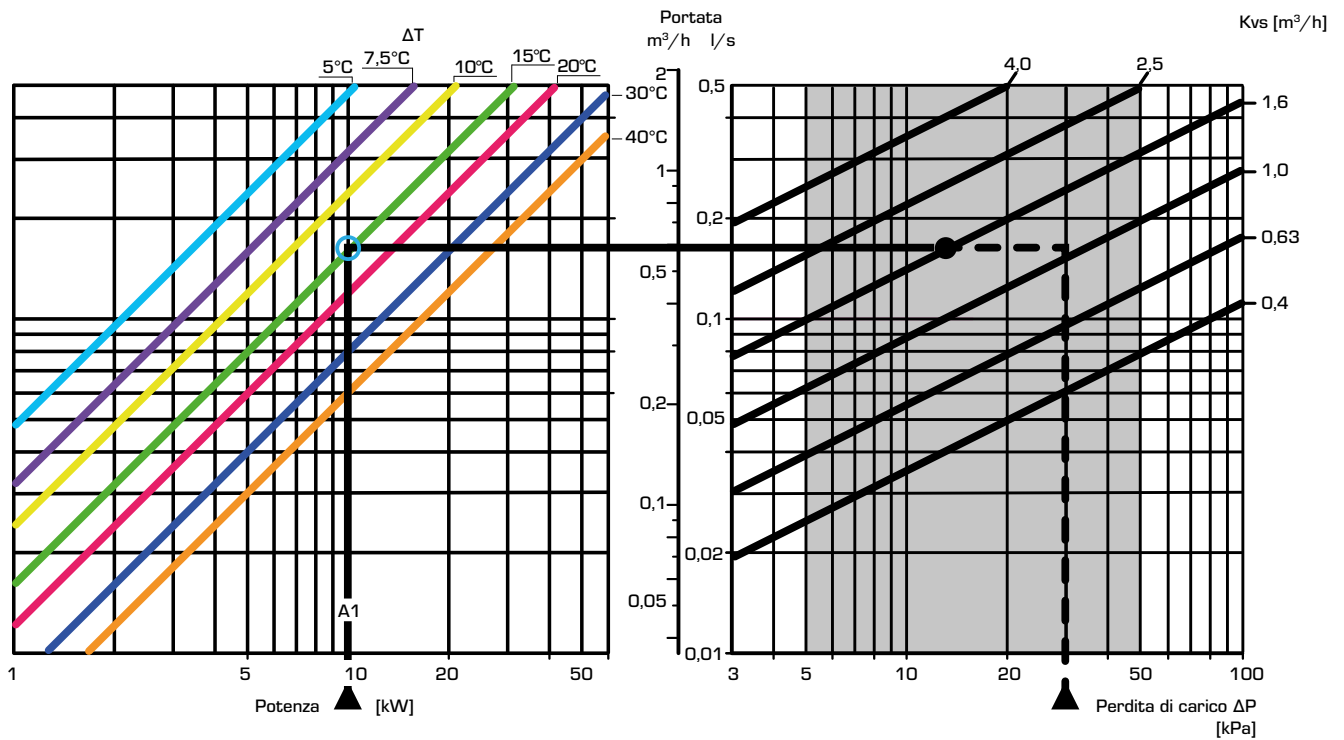
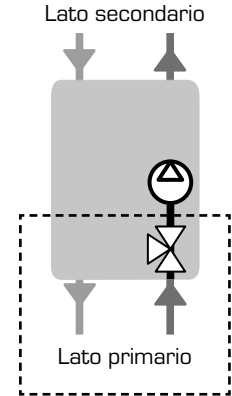
DIMENSIONAMENTO

A. LATO PRIMARIO - SELEZIONE DELLA VALVOLA

Selezionare il Kvs corretto per la valvola sul lato primario in base ad A1, A2 o A3 a seconda dei fattori noti. L'area preferibile è compresa tra 5 e 50 kPa (area all'ombra).

A1. La richiesta di calore e la differenza di temperatura sono note

1. Iniziare con la richiesta di calore in kW (ad esempio 10 kW) e spostarsi verticalmente alla differenza di temperatura scelta tra mandata e ritorno nel circuito di riscaldamento ΔT (ad es. 15 °C).
2. Spostarsi orizzontalmente verso destra e selezionare il valore Kvs più vicino alla sinistra della perdita di carico massima definita (ad esempio 30 kPa da Kvs 1,6).



>>>

GRUPPO DI CIRCOLAZIONE

FUNZIONE DI CONTROLLO TRAMITE VALVOLA A 2 VIE, SERIE GRB300

DIMENSIONAMENTO

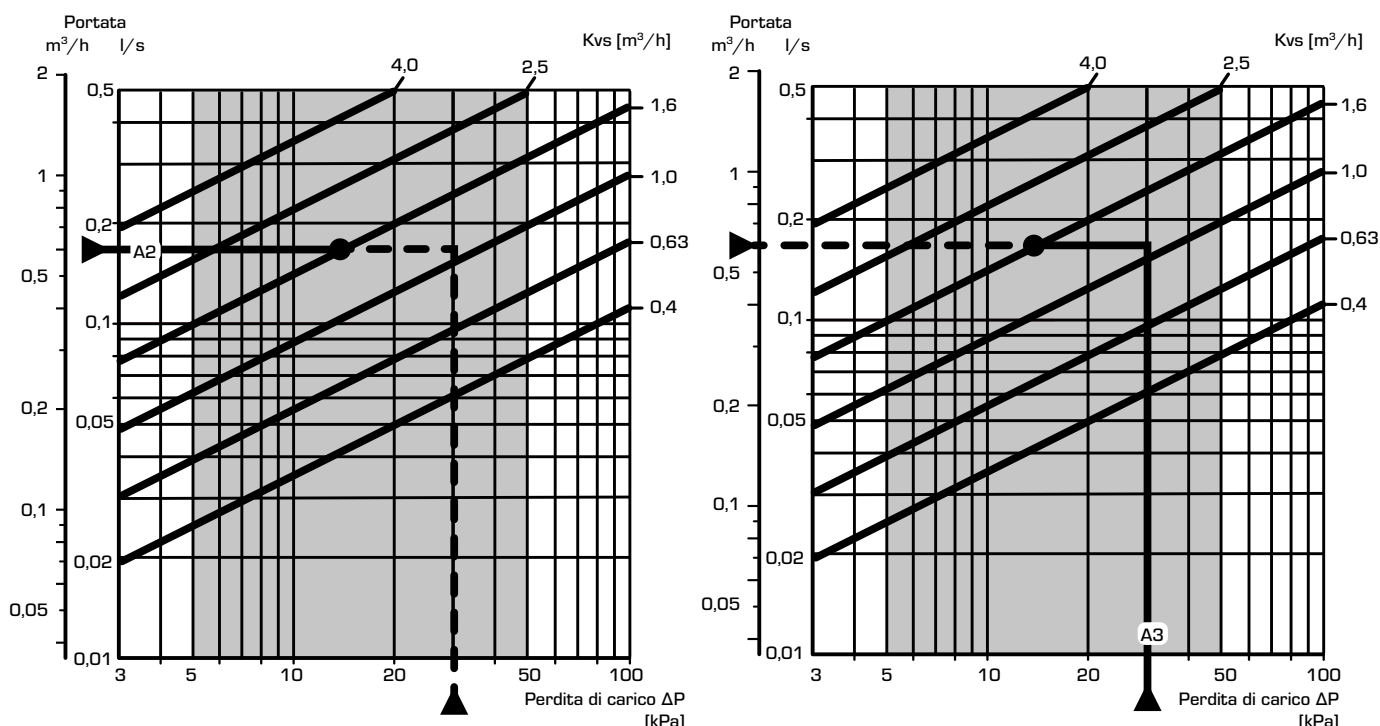
A2. Il flusso è noto

1. Iniziare con il flusso (ad es. $0,6 \text{ m}^3/\text{h}$)
2. Spostarsi orizzontalmente verso destra e selezionare il valore Kvs più vicino alla sinistra della perdita di carico massima definita (ad esempio 30 kPa dà Kvs $1,6$).

A3. La pressione differenziale è nota

La pressione differenziale progettata ti guida nella scelta dei Kvs ottimizzati per la tua unità (sia quando la richiesta di calore e la differenza di temperatura o flusso sono noti)

1. Iniziare con la perdita di carico ΔP in kPa (ad es. 30 kPa)
2. Spostarsi verticalmente fino alla portata nota (ad es. $0,6 \text{ m}^3/\text{h}$). Andare a sinistra e selezionare il valore Kvs più vicino a sinistra ($1,6$).



B. LATO SECONDARIO

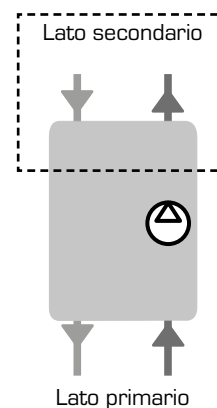
Controllare le prestazioni disponibili sul lato secondario per impostare la pressione differenziale variabile o la pressione differenziale costante.

Utilizzare le tabelle nelle pagine seguenti.

B1. Pressione differenziale variabile (adatta per sistemi di radiatori)

B2. Pressione differenziale costante (adatta per riscaldamento a pavimento e unità trattamento aria)

1. Iniziare con la richiesta di calore del circuito di riscaldamento in kW (ad esempio 10 kW)
2. Spostarsi orizzontalmente a destra nel grafico fino alla differenza di temperatura desiderata in $^{\circ}\text{C}$ (ad es. $\Delta T = 10 ^{\circ}\text{C}$, differenza di temperatura tra mandata e ritorno del circuito di riscaldamento).
3. Spostarsi verticalmente e controllare la pressione disponibile per il valore Kvs selezionato. (ad es. $1,6$).



Per un buon abbinamento, la pressione di applicazione richiesta (ad esempio 20 kPa) dovrebbe essere inferiore alla pressione disponibile.

GRUPPO DI CIRCOLAZIONE

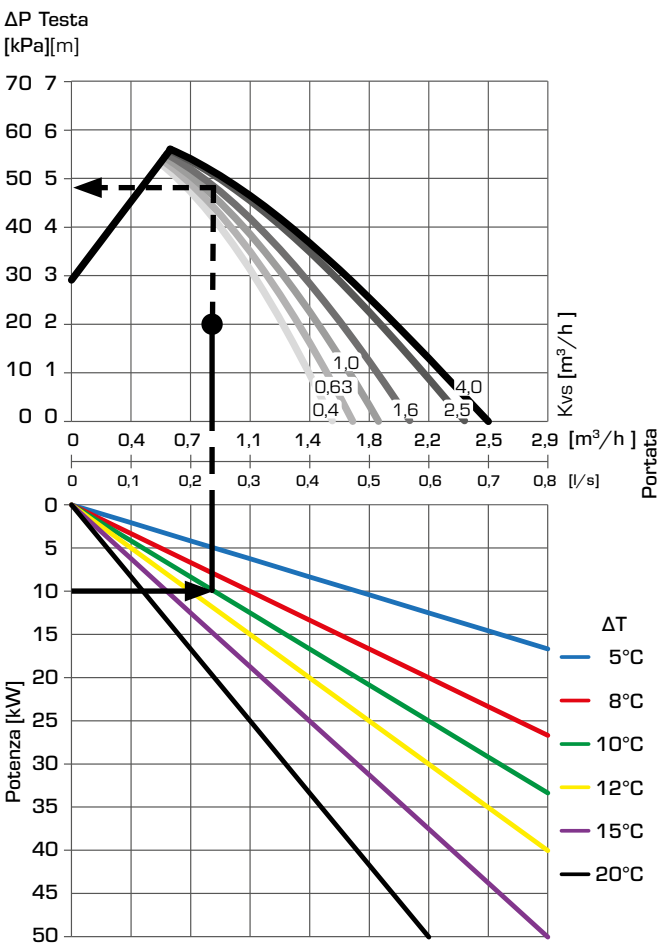
FUNZIONE DI CONTROLLO TRAMITE VALVOLA A 2 VIE, SERIE GRB300

B1. DIMENSIONAMENTO, DIAGRAMMA DI CAPACITÀ DELLA POMPA

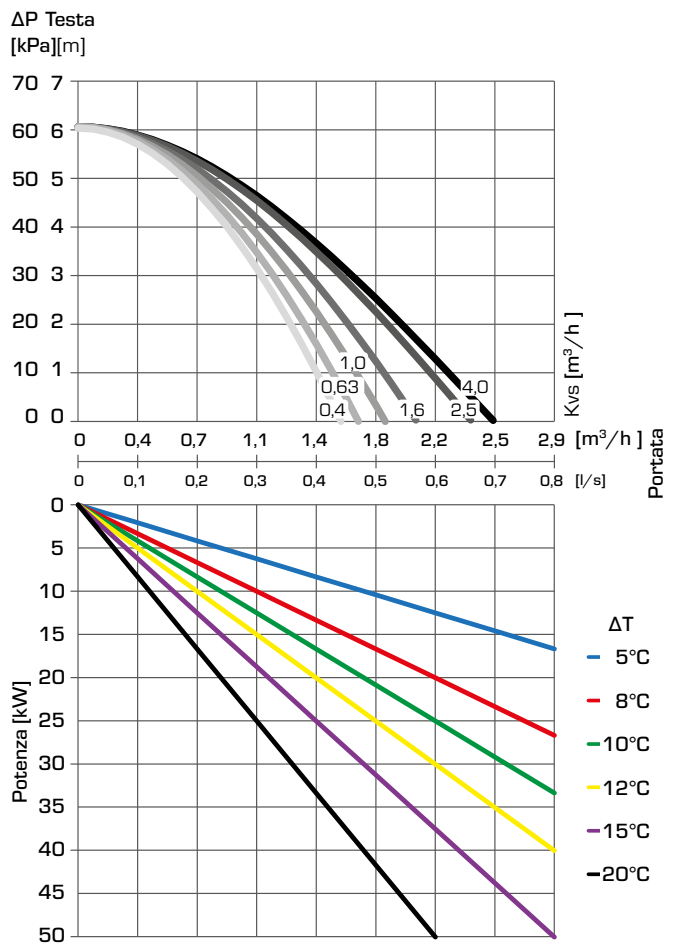
Esempio: in base alla richiesta di calore del circuito di riscaldamento (ad es. 10 kW), intersecare in orizzontale verso destra nel diagramma fino alla differenza di temperatura desiderata (ad es. $\Delta T = 10^\circ\text{C}$, differenza di temperatura tra mandata e ritorno del circuito di riscaldamento).

Spostarsi verticalmente verso l'alto e controllare che la pressione di applicazione disponibile richiesta (ad es. 20 kPa) sia al di sotto della curva per il valore Kvs scelto (ad es. 1,6). Il punto di lavoro fornisce una pressione residua (prevalenza) di 28 kPa (48-20 kPa).

SERIE GRB301 - Pressione differenziale variabile



SERIE GRB301 - Pressione differenziale costante



GRUPPO DI CIRCOLAZIONE

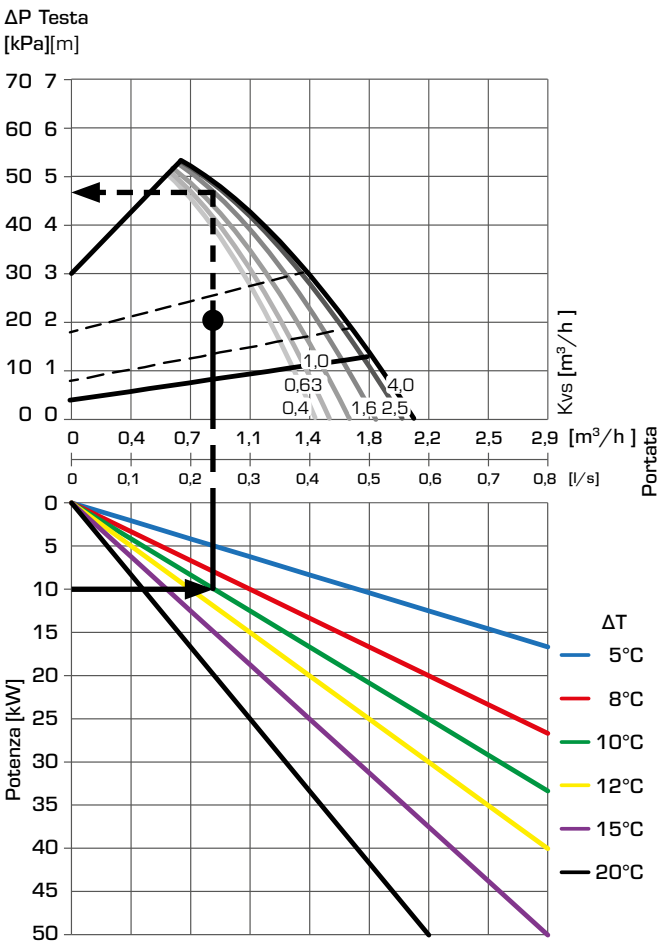
FUNZIONE DI CONTROLLO TRAMITE VALVOLA A 2 VIE, SERIE GRB300

B1. DIMENSIONAMENTO, DIAGRAMMA DI CAPACITÀ DELLA POMPA

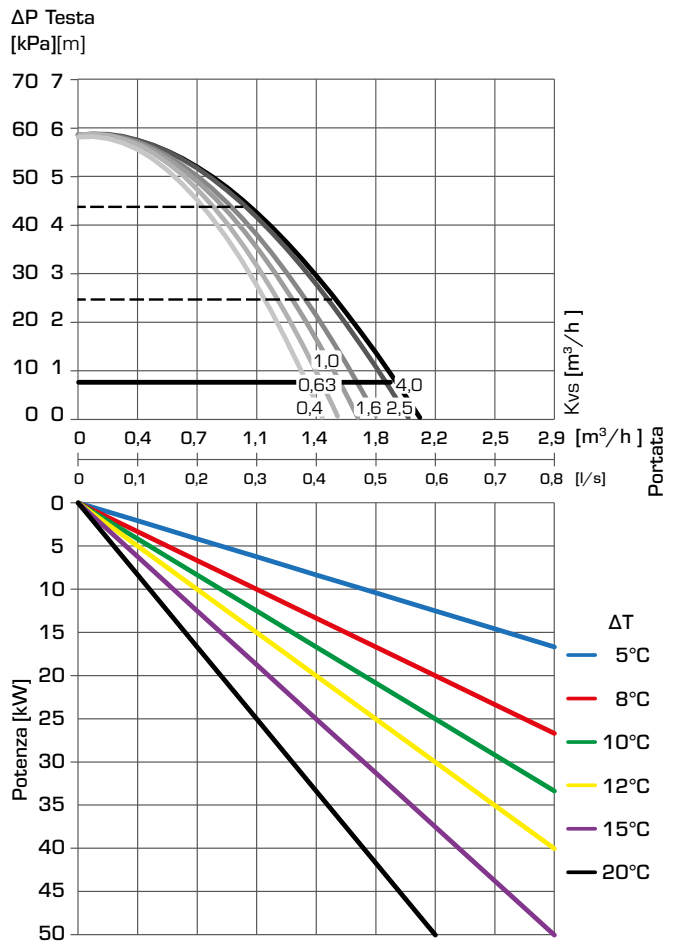
Esempio: in base alla richiesta di calore del circuito di riscaldamento (ad es. 10 kW), intersecare in orizzontale verso destra nel diagramma fino alla differenza di temperatura desiderata (ad es. $\Delta T = 10\text{ }^\circ\text{C}$, differenza di temperatura tra mandata e ritorno del circuito di riscaldamento).

Spostarsi verticalmente verso l'alto e controllare che la pressione di applicazione disponibile richiesta (ad es. 20 kPa) sia al di sotto della curva per il valore Kvs scelto (ad es. 1,6). Il punto di lavoro fornisce una pressione residua (prevalenza) di 27 kPa (47-20 kPa).

SERIE GRB361 - Pressione differenziale variabile



SERIE GRB361 - Pressione differenziale costante

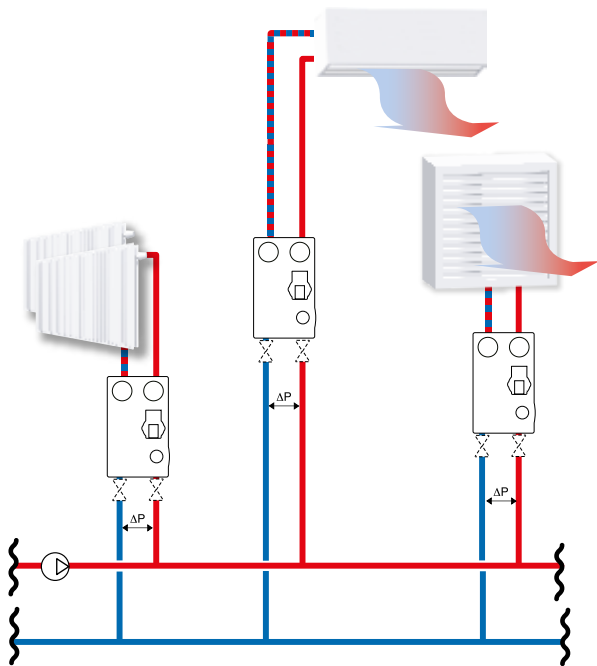


GRUPPO DI CIRCOLAZIONE

FUNZIONE DI CONTROLLO TRAMITE VALVOLA A 2 VIE, SERIE GRB300

ESEMPI DI APPLICAZIONI

①



La funzione primaria dell'unità di miscelazione GRB300 è la regolazione della temperatura di mandata, funzione di miscelazione.

La serie GRB300 è disponibile in sei diverse versioni di valore Kvs, che ti consentono di ottenere le migliori prestazioni di miscelazione e regolazione del flusso.

ESBE consiglia di dotare l'unità di un attuatore o di una centralina climatica ESBE. Selezionare una centralina climatica ESBE per regolare la temperatura in base alla curva termica o alla temperatura interna/esterna misurata. Oppure selezionare un attuatore ESBE per regolare la temperatura richiesta da una centralina climatica esterna.

*Le applicazioni illustrate sono solo esempi di utilizzo del prodotto!
Prima di utilizzare il prodotto in qualsiasi applicazione, controllare le normative regionali e nazionali.*