

VÁLVULAS LINEALES MOTORIZADAS

VÁLVULA DE CONTROL PN25

SERIE VLC100 Y VLC200

Las válvulas de control ESBE serie VLC125 y VLC225 son válvulas con bridas de 2 vías para PN 25, DN 15-50.



Brida PN25

Brida PN25, tapón de equilibrio de presión

MEDIOS

Estas válvulas son aptas para los tipos de medios siguientes:

- Agua caliente y fría.
- Agua con aditivos anticongelantes como glicol.

Si la válvula se utiliza para medios a temperaturas inferiores a los 0 °C, debe equiparse con un calentador de eje para evitar la formación de hielo en el eje de la válvula.

OPCIÓN DN 15-50

N.º de pieza

26000700 _____ Kit adaptador, Siemens SQX

VÁLVULA DE CONTROL DISEÑADA PARA

- Calefacción
- Refrigeración de confort
- Calefacción centralizada
- Refrigeración centralizada

ACTUADORES ADECUADOS

- Serie ALB140
- Serie ALFxx1
- Serie ALFxx4

DATOS TÉCNICOS

Tipo: _____ válvula de obturador de 2 vías
 Clase de presión: _____ PN25
 Característica de caudal A-AB: _____ EQM
 Recorrido: _____ 20 mm
 Rango de operación Kv/Kv^{min}: _____ véase la tabla
 Tasa de fuga A-AB, - DN15: _____ máx. 0,02% de Kv 4
 - DN25: _____ máx. 0,02% de Kv 10
 - DN40: _____ máx. 0,02% de Kv 25
 - DN20, DN32, DN50: _____ máx. 0,02% de Kvs
 ΔP_{máx.}: _____ consulte el gráfico
 Temperatura del medio: _____ máx. +150 °C
 _____ mín. -20 °C
 Conexión: _____ Brida, ISO 7005-2

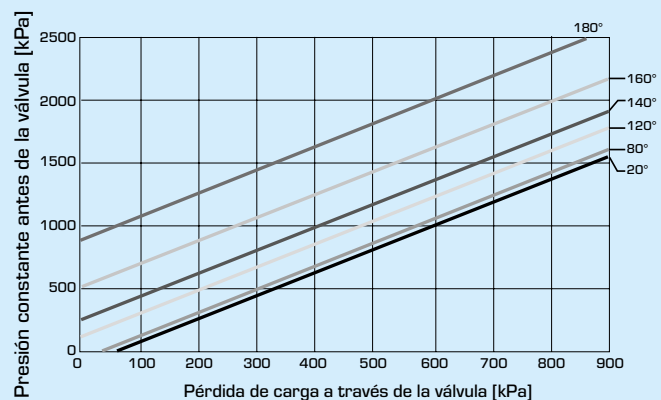
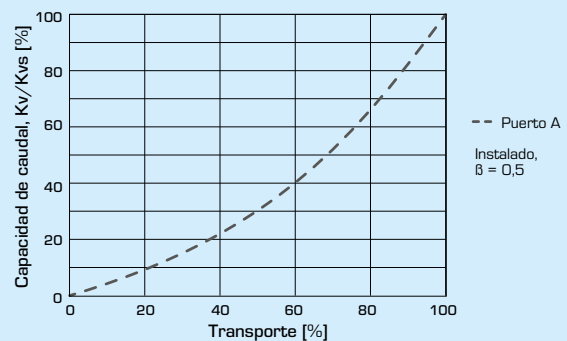
Material

Cuerpo: _____ Hierro nodular EN-JS 1030
 Eje: _____ Acero inoxidable, SS 2346
 Tapón: _____ Acero inoxidable, SS 2346
 Asiento: _____ Acero inoxidable, SS 2346
 Junta del asiento: _____ Metálica
 Junta de la empaquetadura: _____ PTFE/EPDM

CE DN15-50 PED 2014/68/EU, artículo 4.3
 DN50 PED 2014/68/EU, categoría I, módulo A,
 grupo de líquido 2

CARACTERÍSTICAS DE LA VÁLVULA

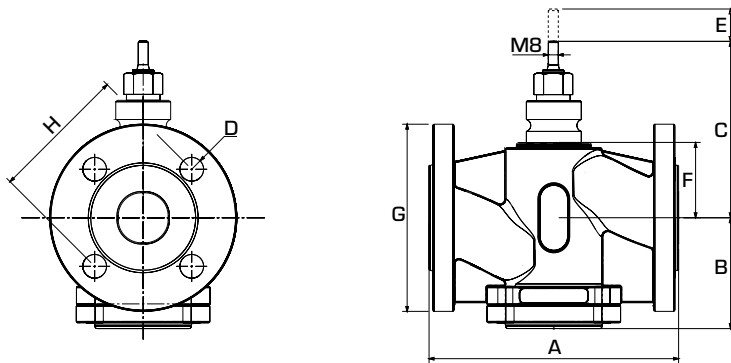
Válvulas de 2 vías, DN 15-50



Límite de pérdida de carga en que puede producirse cavitación. Depende de la presión de entrada de la válvula y la temperatura del agua.

VÁLVULA DE CONTROL PN25

SERIE VLC100 Y VLC200



VÁLVULA DE CONTROL DE 2 VÍAS SERIE VLC125

N.º de pieza	Referencia	DN	Kv*	A	B	C	D	E	F	G	H	Rango de operación Kv/Kv ^{min.}	Peso [kg]
21300100	VLC125	15	0,25	130	81	122	4x14	20	37	95	65	>50	3,6
21300200			0,4										
21300300			0,63										
21300400			1										
21300500			1,6										
21300600			2,5										
21300700			4										
21300800	VLC125	20	6,3	150	92	124	4x14	20	40	105	75	>200	4,4
21301700	VLC125	25	1,6	160	96	130	4x14	20	45	115	85	>30	4,4
21301800			2,5									>70	
21301900			4									>100	
21302000			6,3									>200	
21300900			10									>200	
21301000	VLC125	32	16	180	100	143	4x19	20	58	140	100	>200	7,7
21302200	VLC125	40	2,5	200	99	144	4x19	20	60	150	110	>70	7,7
21302300			4									>70	
21302400			6,3									>100	
21302500			10									>200	
21302600			16									>200	
21301100			25									>200	
21301200	VLC125	50	38	230	111	160	4x19	20	75	165	125	>200	12,6

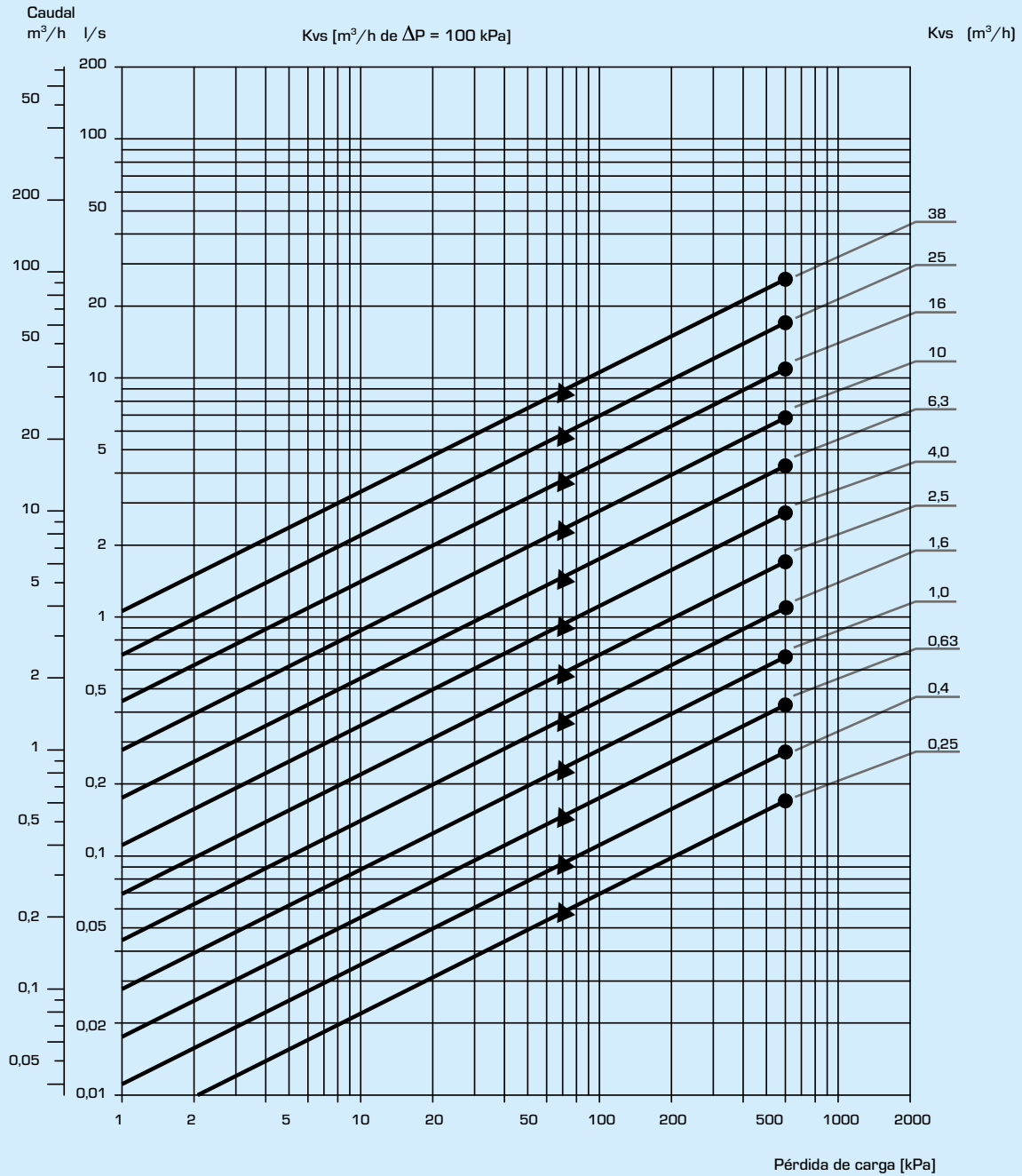
VÁLVULA DE CONTROL DE 2 VÍAS SERIE VLC225 CON TAPÓN DE EQUILIBRIO DE PRESIÓN

N.º de pieza	Referencia	DN	Kv*	A	B	C	D	E	F	G	H	Rango de operación Kv/Kv ^{min.}	Peso [kg]
21301300	VLC225	25	10	160	96	130	4x14	20	45	115	85	>200	5,9
21301400	VLC225	32	16	180	100	143	4x19	20	58	140	100	>200	8,1
21301500	VLC225	40	25	200	99	144	4x19	20	60	150	110	>200	9,3
21301600	VLC225	50	38	230	111	160	4x19	20	75	165	125	>200	13,5

* Valor de Kv en m³/h con una pérdida de carga de 1 bar.

VÁLVULA DE CONTROL PN25 SERIE VLC100 Y VLC200

DIAGRAMA DE CAUDAL



- = caída de presión diferencial máx. permitida en función de mezcla
- ▲ = caída de presión diferencial máx. permitida en función de desvío

Atención: Puesto que tanto la viscosidad como la conducción térmica resultan afectadas cuando se incorpora glicol al agua del sistema, este hecho debe tenerse en cuenta al establecer las dimensiones para la válvula. Una regla válida es elegir un valor de Kv de un tamaño más cuando se incorpore glicol al 30-50%. Con una concentración más baja de glicol no hay que tomar ninguna medida especial.
Nota: Como aditivos únicamente está permitido un máximo de glicol al 50% para la protección frente a heladas y compuestos absorbentes de oxígeno.

VÁLVULA DE CONTROL PN25

SERIE VLC100 Y VLC200

INSTALACIÓN

La válvula debe montarse en la dirección del caudal de acuerdo con las indicaciones de la válvula.

Si es posible, la válvula debe instalarse en la tubería de retorno, para evitar la exposición del actuador a temperaturas elevadas.

La válvula no debe instalarse con el actuador montado bajo la válvula.

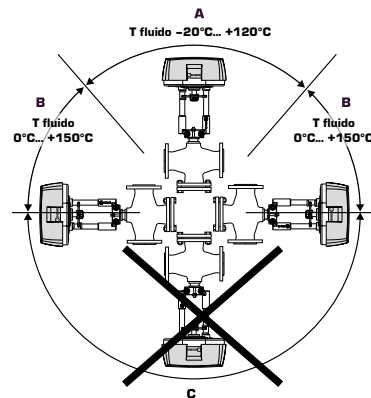
Posiciones de montaje:

A = Posición de montaje permitida con temperatura de fluido entre -20°C hasta +120°C.

B = Posición de montaje permitida con 0°C hasta +150°C.

C = No se permite la posición de montaje.

Para asegurarse de que los sólidos en suspensión no se atascan entre el tapón de la válvula y el asiento, hay que instalar un filtro en la parte superior de la válvula, y el sistema de tuberías debe limpiarse antes de instalar la válvula.



CONTROL DE LA VÁLVULA [β]

Δp_v - pérdidas de presión de la válvula [bar]

Δp_{sys} - pérdidas de presión del sistema con caudal variable [bar]

Δp_{inst} - pérdidas de presión de la instalación [bar]

Recomendación: el control de la válvula [β] debe situarse entre 0,3 y 0,7

a) Válvula de 2 vías

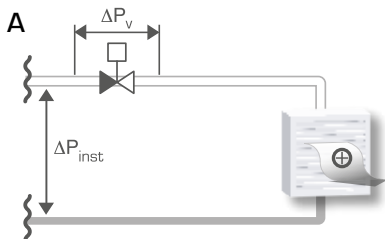
$$\beta = \frac{\Delta p_v}{\Delta p_v + \Delta p_{inst}}$$

b) Válvula de 3 vías

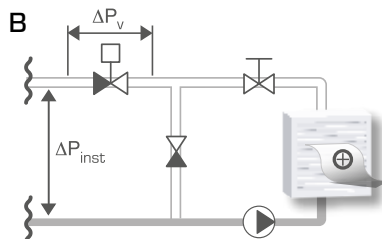
$$\beta = \frac{\Delta p_v}{\Delta p_v + \Delta p_{sys}}$$

EJEMPLOS DE INSTALACIÓN

VÁLVULAS DE CONTROL DE 2 VÍAS

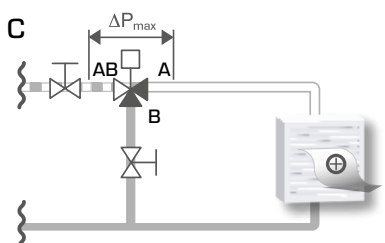


Instalación sin bomba de circulación local

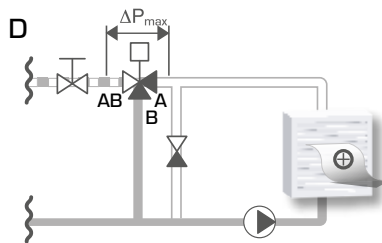


Instalación con bomba de circulación local

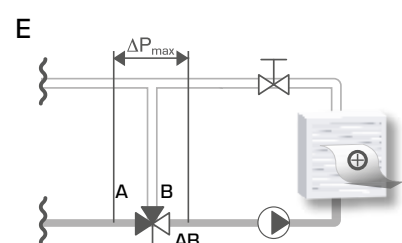
VÁLVULAS DE CONTROL DE 3 VÍAS



Instalación sin bomba de circulación local



Instalación con bomba de circulación local



Instalación con bomba de circulación local