

REGULADOR SERIE CRB100

El ESBE serie CRB100 es un controlador basado en una sonda de interior con actuador integrado, una interfaz muy fácil de utilizar y una instalación rápida y sencilla. Los ajustes se realizan a través de una pantalla de la sala con sonda de interior integrada, que se puede conectar a la unidad de actuador por cable (CRB110) o mediante una conexión de radio inalámbrica (CRB120).

FUNCIONAMIENTO

El controlador serie CRB100 se ha diseñado para proporcionar un alto nivel de confort y, al mismo tiempo, facilitar el ahorro energético al propietario de la vivienda.

El controlador tiene dos partes, el actuador y el display ambiente.

- La unidad display ambiente con un diseño moderno tiene un sensor de temperatura ambiente y configura los ajustes ambientales así como programas de interior diarios y semanales.
- La unidad del actuador puede conectarse a la unidad display ambiente mediante conexión de radio inalámbrica (CRB120) para una instalación más fácil como por cable (CRB110).

Con el temporizador incorporado y un programa diario y semanal, hay posibilidad de tener ajustes diarios y nocturnos y seleccionar una temperatura de consigna para ahorrar aún más energía. Esta temperatura puede activarse mediante un equipo externo. Con este equipo, puede cambiar fácilmente la temperatura de consigna desde un teléfono móvil.

CRB114 está disponible con interruptor auxiliar para activar la bomba según la posición de la válvula, incluida la caja de conexiones montada de fábrica para una instalación más fácil.

MONTAJE

Para lograr el máximo confort, la pantalla de la sala debe colocarse en una zona central abierta de la vivienda, alejada de la luz solar directa.

Transformador 230 V con clavija de conexión incluida lista para su uso y cable de 1,5m (hay disponible un cable más largo, como accesorio). El sensor de caudal debe estar bien aislado de la temperatura ambiente.

Gracias a la interfaz especial entre el regulador serie CRB100 y las válvulas ESBE serie VRG, VRH y VRB, la unidad en su conjunto tiene una estabilidad y una precisión extraordinarias durante la regulación.

EQUIPO OPCIONAL

N.º de pieza

17053100 __ CRA911 Sonda de tubería de caudal, cable de 5 m



CRB111
Cable



CRB114
Temporizador por cable,
regulación de bomba



CRB122
Temporizador inalámbrico

VÁLVULAS MEZCLADORAS COMPATIBLES

- Serie VRG100
- Serie VRG200
- Serie VRG300
- Serie VRH100
- Serie VRB100
- Serie MG*
- Serie G
- Serie F ≤ DN50
- Serie BIV
- Serie T y TM
- Serie H y HG

* No 5MG

KITS DE UNIÓN

Con cada regulador se suministran los kits adaptadores necesarios para un fácil ajuste a una válvula mezcladora rotatoria ESBE serie VRG, VRB y VRH. También se puede realizar el pedido de los kits adaptadores por separado.

N.º de pieza

16000500 _____ Válvula ESBE serie
VRG, VRH, VRB, G, MG, F, BIV, T, TM, H, HG

Hay disponibles kits adaptadores para otras válvulas mezcladoras:

N.º de pieza

16000600 _____ Meibes
16000700 _____ Watts
16000800 _____ Honeywell Corona
16000900 _____ Lovato
16001000 _____ PAW
16001100 _____ Wita Minimix, Maximix

DATOS TÉCNICOS

Temperatura ambiente: _____ máx. +55 °C, mín. -5 °C

Intervalo de temperatura:

Sonda de tubería de caudal _____ +5 a +95°C

Sonda para interior _____ +5 a +30°C

Tipo de protección- Unidad del actuador: _____ IP41
- Pantalla de la sala: _____ IP20

Clase de protección: _____ II

Suministro eléctrico

- Unidad del actuador: ____ 230 ± 10% V CA, 50 Hz

- Pantalla de la sala - inalámbrica: _2 x 1,5 V LR6/AA

Consumo eléctrico - 230 V CA: _____ 10 VA

Duración de la batería de la pantalla de la sala inalámbrica: _1 año

Potencia nominal del conmutador auxiliar: ____ 6(3) A 250 V CA

Par de torsión: _____ 6 Nm

Tiempo de funcionamiento a máxima velocidad: _____ 30s

Clase de controles de la temperatura ErP: _____ IV

Contribución a la eficiencia energética: _____ 2%

Peso: _____ 0,9 kg

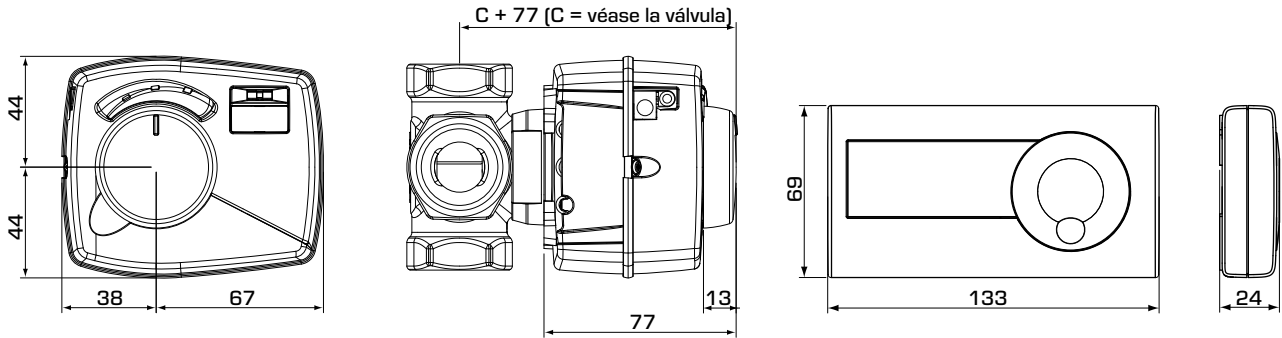
Cable de la pantalla de la sala: _____ 20 m

Frecuencia de radio CRB120: _____ 868 MHz

_____ Región 1 de la ITU conforme a EN 300220-2

CE LVD 2014/35/EU
EMC 2014/30/EU
RoHS 2011/65/EU
RED 2014/53/EU

REGULADOR SERIE CRB100



Dimensiones de instalación para el controlador serie CRB100 con las válvulas mezcladoras ESBE VRG100, VRG200, VRG300, VRH100 y VRB100

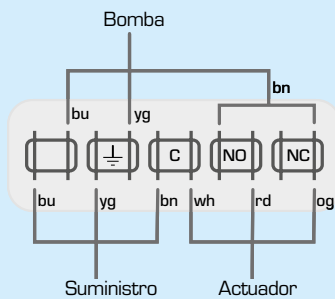
Dimensiones de instalación para las pantallas de la sala

SERIE CRB100

| N.º de pieza | Referencia | Tensión [V CA] | Par de torsión [Nm] | Pantalla de la sala | Nota | Sustituye |
|--------------|------------|----------------|---------------------|---------------------|---|-----------|
| 12660100 | CRB111 | 230 | 6 | Cable | Sin temporizador interno | |
| 12661400 | CRB114 | | | | Con caja de conexiones de control de la bomba | 12660300 |
| 12662200 | CRB122 | | | | Inalámbrico | 12662100 |

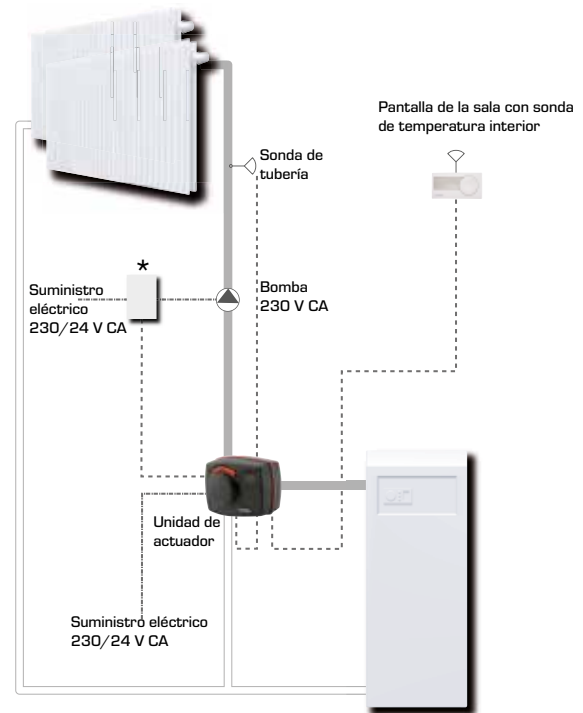
CABLEADO

El controlador debe ir precedida de un interruptor multipolar en la instalación fija.



Controlador con caja de conexiones de control de la bomba, serie CRB114

EJEMPLO DE INSTALACIÓN



* Solo para CRB114, Controlador con caja de conexiones de control de la bomba