

GRUPA POMPOWA Z TERMOSTATYCZNYM ZAWOREM MIESZAJĄCYM, SERIA GFF100



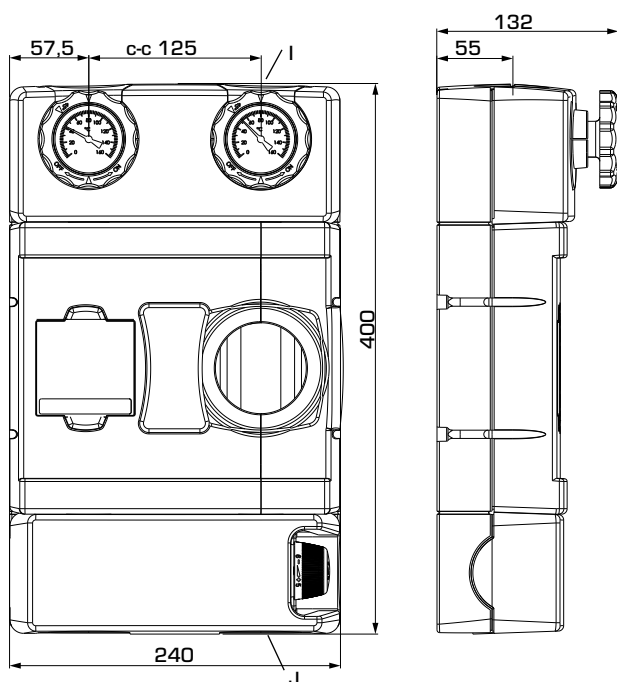
GFF111

OPIS PRODUKTU

Urządzenia ESBE serii GFF100 to grupy pompowe przeznaczone do obiegów ogrzewania, w których wymagane jest sterowanie stałotemperaturowe. Wyposażono je w dwa zawory odcinające z termometrami, zawór zwrotny oraz wysokiej klasy osłonę termoizolacyjną.

Urządzenie GFF100 jest dostarczane z 3-drogowym zaworem termostatycznym, który zapewnia sterowanie stałotemperaturowe w systemie grzewczym oraz regulowaną nastawę temperatury. Grupa pompowa ESBE GFF100 jest gotowa do pracy z pompami 180 mm. Regulowana osłona termoizolacyjna daje pewność, że każda pompa, dowolnego typu, będzie prawidłowo zaizolowana.

OFERTA PRODUKTÓW



Wymiary montażowe grupy pompowej serii GFF100

SERIA GFF100

Nr art.	Nazwa	DN	Zakres temperatur	Przyłącza		Ciężar [kg]	Uwaga
				I	J		
61220100	GFF111	25	20-55 °C	G 1"	G 1½"	3,8	

NAJWAŻNIEJSZE ZALETY

- Sterowanie stałotemperaturowe dzięki zaworowi termostatycznemu
- Regulowane nastawy temperatury przepływu
- Gotowość do pracy z pompami 180 mm — można stosować pompy dowolnego producenta
- Wysokiej klasy regulowana osłona termoizolacyjna

KONSERWACJA I OBSŁUGA

W normalnych warunkach grupa pompowa nie jest poddawana żadnym czynnościom konserwacyjnym.

POWIĄZANE AKCESORIA

Szczegółowe informacje można znaleźć w oddzielnej karcie technicznej.

Rozdzielacz ESBE

Rozdzielacz do 1, 2, lub 3 grup pompowych. Bez zintegrowanego sprzęgła hydraulicznego.

Nr art.

66001100	_____	GMA411 - do 1 jednostki
66001600	_____	GMA521 - do 2 jednostek
66001700	_____	GMA531 - do 3 jednostek

Rozdzielacz do 2, 3, 4 lub 5 grup pompowych. Z zintegrowanym sprzęgłem hydraulicznym.

Nr art.

66001200	_____	GMA421 - do 2 jednostek
66001300	_____	GMA431 - do 3 jednostek
66001400	_____	GMA441 - do 4 jednostek
66001500	_____	GMA451 - do 5 jednostek

GRUPA POMPOWA Z TERMOSTATYCZNYM ZAWOREM MIESZAJĄCYM, SERIA GFF100

DANE TECHNICZNE



Szczegółowe informacje można znaleźć na stronie internetowej pod adresem esbe.eu.

Grupa pompowa (dane ogólne):

Maks. ciśnienie statyczne: _____ PN 6
 Temperatura medium: _____ maks. +95°C
 _____ min. 0°C
 Temperatura otoczenia: _____ maks. °C / min. °C
 (w zależności od wyposażenia elektronicznego)
 Ciśnienie robocze: _____ 0,6 MPa (6 bary)
 Przyłącza, _____ Gwint wewnętrzny (G), ISO 228/1
 _____ Gwint zewnętrzny (G), ISO 228/1
 Izolacja: _____ EPP λ 0,036 W/mK
 Medium: _____ Woda grzewcza (zgodna z VDI2035)
 _____ Mieszanki wodno-glikolowe, maks. 50%
 (przy domieszcze powyżej 20% wymagana jest kontrola parametrów pompowania)

Materiał w kontakcie z wodą:

Komponenty: _____ Mosiądz, stal
 Materiał uszczelnień: _____ PTFE, włókno aramidowe, EPDM

Zgodność z przepisami i certyfikaty

CE PED 2014/68/EU, artykuł 4.3



ENEV2014
 EnEV 2014

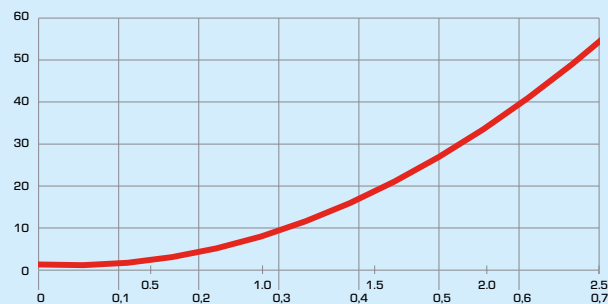
Zintegrowany termostaticzny zawór mieszający:

Maks. ciśnienie różnicowe: _____ 100 kPa (1 bar)
 Zakres temperatur: _____ 20–55°C
 Stabilność temperatury: _____ $\pm 3^\circ\text{C}^*$

* Ma zastosowanie przy niezmiennym ciśnieniu zasilającej wody zimnej i ciepłej, minimalne natężenie przepływu 9 l/min. Minimalna różnica temperatur między wpływającą ciepłą wodą a wypływającą wodą zmieszaną 10°C.

CHARAKTERYSTYKA

Ciśnienie [kPa]



Przepływ
 [m³/h]
 [l/s]

PRZYKŁADOWE INSTALACJE

