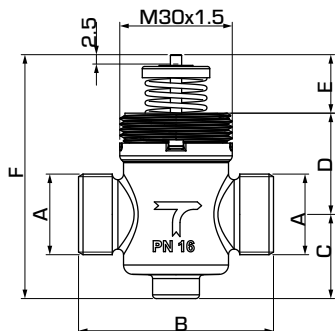


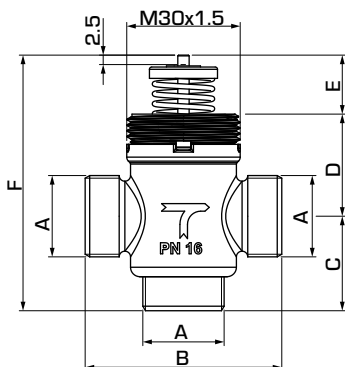
LINJÄRA STYRDON

FLÄKTKONVEKTOR- VENTIL

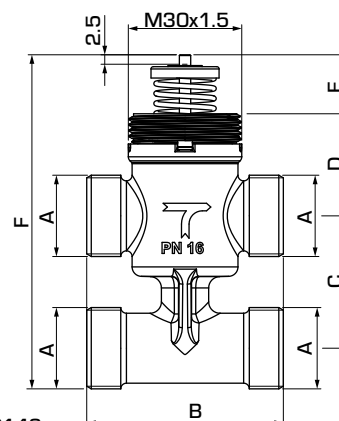
SERIE VLG100



VLG122



VLG132



VLG142

2-VÄGSVENTIL SERIE VLG122

Art.nr.	Referens	DN	Kvs*	A	B	C	D	E	F	Vikt [kg]	Anm.	RSK-nr.
21500100	VLG122	15	0,25	G 1/2"	52	23	27	16	65	0,12		586 55 31
21500200			0,4							0,12	586 55 32	
21500300			0,6							0,12	586 55 33	
21500400			1							0,12	586 55 34	
21500500			1,6							0,12	586 55 35	
21500600		20	2,5	G 3/4"	56	24	26	16	65	0,15		586 55 36
21500700	4		0,38							586 55 37		
21500800	6		0,36							586 55 38		

* Kvs i m³/h vid ett tryckfall av 1 bar.

3-VÄGSVENTIL SERIE VLG132

Art.nr.	Referens	DN	Kvs* A	Kvs* B	ΔP	A	B	C	D	E	F	Vikt [kg]	RSK-nr.
21501100	VLG132	15	0,25	0,25	4	G 1/2"	52	25	27	16	65	0,13	586 55 39
21501200			0,4	0,4	4							0,13	586 55 40
21501300			0,6	0,6	4							0,13	586 55 41
21501400			1	0,6	3,5							0,13	586 55 42
21501500			1,6	1	3,5							0,13	586 55 43
21501600		20	2,5	1,6	3,5	G 3/4"	56	34	26	16	75	0,17	586 55 44
21501700			4	2,5	1 (0,4)							0,41	586 55 45
21501800			6	4	1 (0,4)							0,40	586 55 46

3-VÄGSVENTIL MED FÖRBIKOPPLING, SERIE VLG142

Art.nr.	Referens	DN	Kvs* A	Kvs* B	ΔP	A	B	C	D	E	F	Vikt [kg]	RSK-nr.
21502100	VLG142	15	0,25	0,25	4	G 1/2"	52	35	27	16	88	0,20	586 55 47
21502200			0,4	0,4	4							0,20	586 55 48
21502300			0,6	0,6	4							0,20	586 55 49
21502400			1	0,6	3,5							0,20	586 55 50
21502500			1,6	1	3,5							0,20	586 55 51
21502600		20	2,5	1,6	3,5	G 3/4"	56	50	26	16	98	0,27	586 55 52
21502700			4	2,5	1 (0,4)							0,52	586 55 53
21502800			6	4	1 (0,4)							0,51	586 55 54

* Kvs i m³/h vid ett tryckfall av 1 bar.

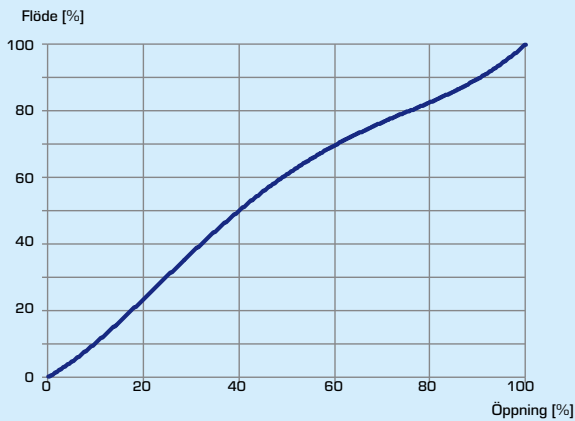
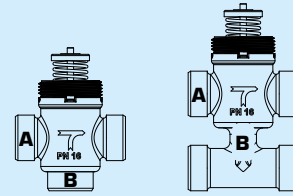
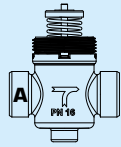
LINJÄRA STYRDON

FLÄKTKONVEKTOR- VENTIL

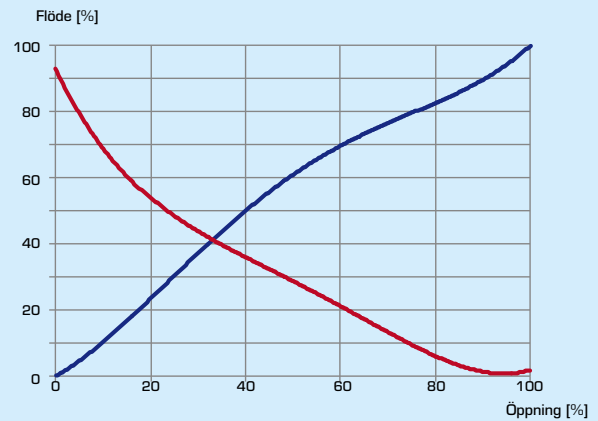
SERIE VLG100

KARAKTERISTIKDIAGRAM

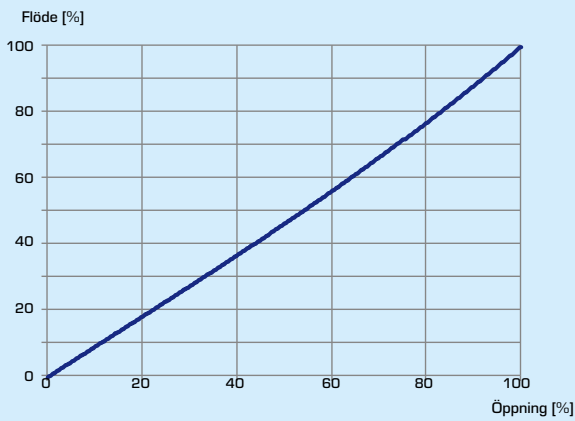
- Port A
- Port B



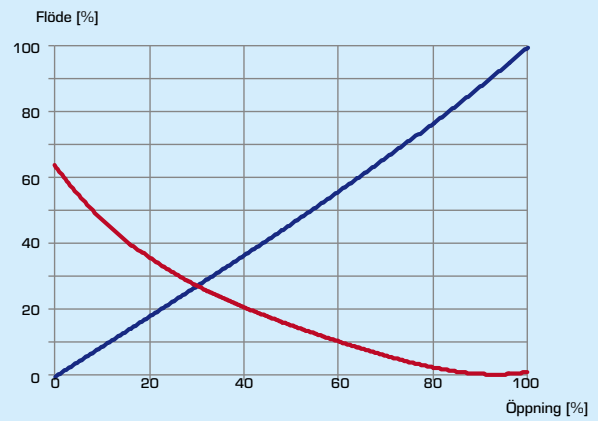
VLG122, Kvs 0.25, 0.4, 0.63



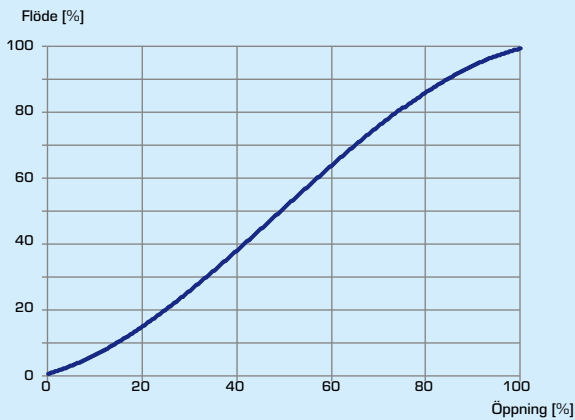
VLG132/VLG142, Kvs 0.25, 0.4, 0.63



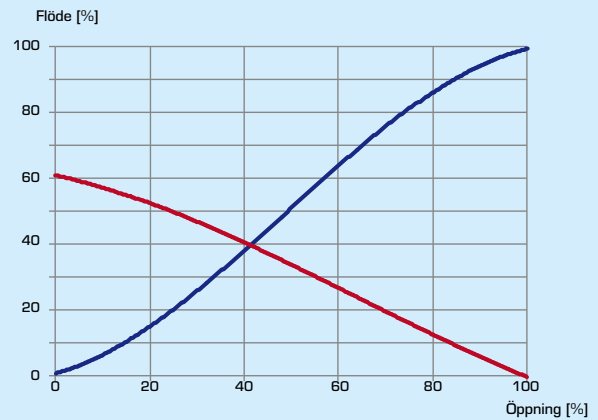
VLG122, Kvs 1.0, 1.6



VLG132/VLG142, Kvs 1.0, 1.6



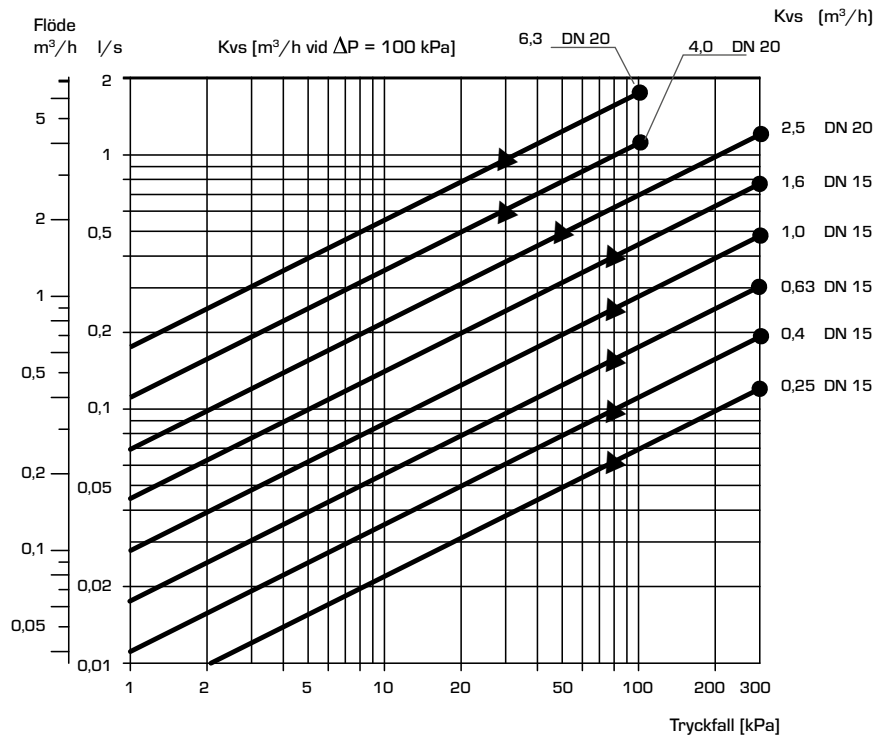
VLG122, Kvs 2.5, 4, 6.3



VLG132/VLG142, Kvs 2.5, 4, 6.3

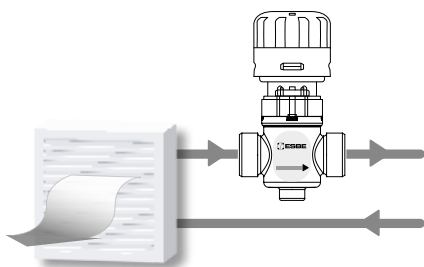
LINJÄRA STYRDON

FLÄKTKONVEKTOR- VENTIL SERIE VLG100

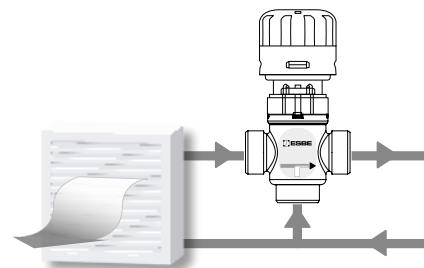


- = max. tillåtet differentialtryckfall vid blandningsfunktion
- ▲ = max. tillåtet differentialtryckfall vid fördelningsfunktion

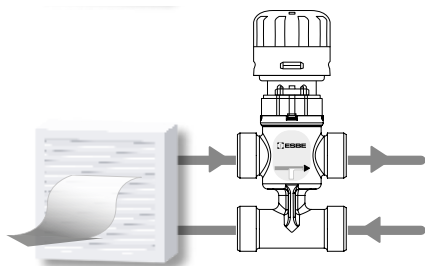
INSTALLATIONSEXEMPEL



VLG122



VLG132



VLG142