

ACTUADOR SERIE 90 2 PUNTOS



2 puntos

Actuador ESBE serie 90 para accionar válvulas mezcladoras ESBE DN 15-100. Esta serie se suministra con discos de levas ajustables para obtener un rango operativo de 30°-180°, lo cual hace que la serie sea muy flexible.

FUNCIONAMIENTO

El actuador ESBE serie 90 es un actuador compacto para el accionamiento de válvulas mezcladoras rotativas. El actuador es reversible y se proporciona con interruptores de fin de carrera que son accionados por discos de levas. Mediante el ajuste de los discos de levas se puede lograr un rango operativo de 30° a 180°. El actuador se proporciona con una desconexión para el funcionamiento manual y dispone de una indicación en la parte frontal que muestra la posición de la válvula.

El actuador con control por señal de 2 puntos está disponible para 230 V, a 50 Hz, con diferentes tiempos de funcionamiento, como se indica en la tabla.

Debería elegirse un actuador con control por señal de 2 puntos con relé integrado cuando el actuador deba ser controlado por un termostato de encendido/apagado.

VÁLVULAS MEZCLADORAS ADECUADAS

- Serie VRG100*
- Serie VRG200*
- Serie VRG300*
- Serie VRH100*
- Serie VRB100*
- Serie VBF100, DN20-65*
- Serie MG
- Serie G
- Serie F
- Serie BIV
- Serie T, TM
- Serie H y HG

*Es necesario un kit adaptador disponible por separado, véase a continuación

KITS DE UNIÓN

Los kits adaptadores necesarios para un fácil ajuste en la válvula mezcladora rotativa ESBE están disponibles en tres estilos distintos. El kit adaptador diseñado para la válvula mezcladora ESBE serie MG, G, F, BIV, H y HG se suministra con cada actuador. Los kits adaptadores para la válvula mezcladora ESBE serie VRG, VRH, VRB y VBF se pueden solicitar por separado.

N.º de pieza

16051300 (= suministrado con el actuador)

___ Válvula ESBE serie MG, G, F, BIV, T, TM, H y HG

16053300 _____ Válvula ESBE serie VRG, VRH y VRB

13905100 _____ Válvula ESBE serie VBF100

Hay disponibles kits adaptadores para otras válvulas mezcladoras y válvulas integradas en calderas:

N.º de pieza

16053600 _____ BRV, Meibes, Oventrop, Watts

16053900 _____ Honeywell Centra ZR, DR, DRG, DRU (DN15-50)

16051700 _____ Honeywell Centra Kompakt DRK/ZRK

16051300 _____ Sauter MH32...H42...

16052600 _____ Schneider Electric/TAC-TRV

16052500 _____ Siemens VBG31, VBI31, VBF21, VCI31

16051400 _____ TA-VTR, TA-STM

16051500 _____ Viessmann (DN20-25)

OPCIONES

N.º de pieza

98100690 _____ Conmutador auxiliar separado

DATOS TÉCNICOS

Temperatura ambiente: _____ máx. +55 °C

_____ mín. -15 °C

Fuente de alimentación: _____ 230 ± 10% V CA, 50 Hz

Consumo eléctrico: _____ 5 VA

Tipo de protección: _____ IP 54

Clase de protección: _____ II

Par de torsión: _____ Véase la tabla

Potencia nominal del conmutador auxiliar: _____ 6(3) A 250 V CA

Peso: _____ 0,8 kg

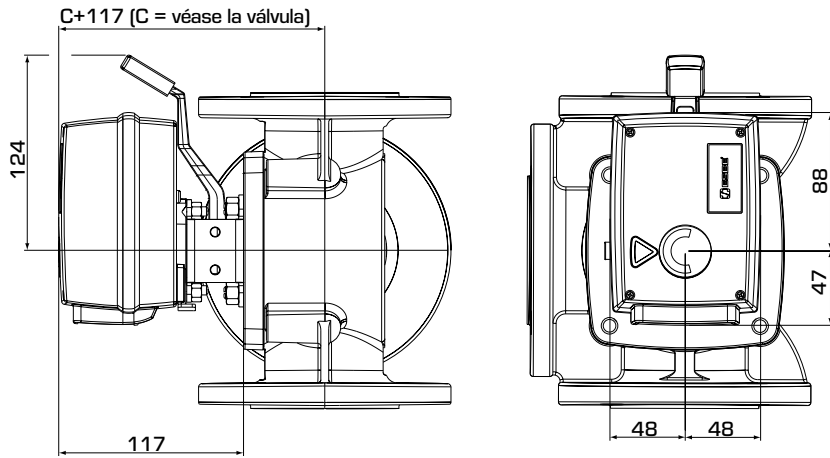
CE LVD 2014/35/EU
EMC 2014/30/EU
RoHS 2011/65/EU



Cableado - Vea las instrucciones de instalación

Notas: ** Para válvulas mezcladoras Oventrop hasta ~ 2015 (diseño antiguo de la carcasa). *** ≤ DN50

ACTUADOR SERIE 90 2 PUNTOS



Dimensiones de instalación
para el actuador serie 90

SERIE 90, 2 PUNTOS 230 V CA

N.º de pieza	Referencia	Tensión [V ca]	Tiempo de funcionamiento 90° [s]	Par de torsión [Nm]	Señal de control*	Observación
12052500	97	230	15	5	SPST de 2 puntos	Con relé integrado
12052600	98		60	15		

*SPST de 2 puntos = unipolar de una dirección (Single Pole Single Throw)