

TERMOSTATO PARA HABITACIONES

SERIE TMA110

La serie de termostatos ESBE TMA110 consta de una gama de termostatos electromecánicos para habitaciones con fuelle de gas para el uso en aplicaciones de calefacción.



TMA115



TMA116

APLICACIÓN

La serie ESBE TMA110 es una gama de termostatos electromecánicos de encendido/apagado para habitaciones, para el uso en aplicaciones de calefacción. Los termostatos se pueden conectar a un actuador de 2 puntos o de retorno por resorte, una bomba de circulación o directamente a una caldera.

VERSIONES

La serie consta de 2 versiones diferentes:

- TMA115 es un termostato para el uso en aplicaciones de calefacción. El intervalo de temperatura de regulación oscila entre los 5 °C y los 30 °C y se ajusta mediante un botón. Un sistema de tope con pasador puede limitar el intervalo de punto de ajuste. La clasificación del contacto es de 16(2,5) A @ 250 V CA.
- TMA116 es un termostato para el uso en aplicaciones de calefacción con interruptor de encendido/apagado e indicación luminosa. El intervalo de temperatura de regulación oscila entre los 5 °C y los 30 °C y se ajusta mediante un botón. Un sistema de tope con pasador puede limitar el intervalo de punto de ajuste. La luz se enciende cuando el relé está activo y debe alimentarse con 230 V CA. La clasificación del contacto es de 10(1,5) A @ 250 V CA.

DATOS TÉCNICOS

Temperatura ambiente: _____ máx. 40 °C
 _____ mín. 0 °C
 Humedad ambiental: _____ 20...80% HR sin condensación
 Intervalo de ajuste: _____ consulte la tabla
 Tipo de sensor: _____ Fuelle de gas
 Diferencial/histéresis: _____ < 1°K
 Clase de controles de la temperatura ErP: _____ I
 Contribución a la eficiencia energética: _____ 1%
 Clasificación del alojamiento: _____ IP30
 Clasificación del contacto – TMA115: __ 16(2,5) A @ 250 V CA
 TMA116: _____ 10(1,5) A @ 250 V CA
 Clase de protección: _____ II

Material
 Alojamiento: _____ ABS + PC autoextinguible VO

Conformidades y certificados:

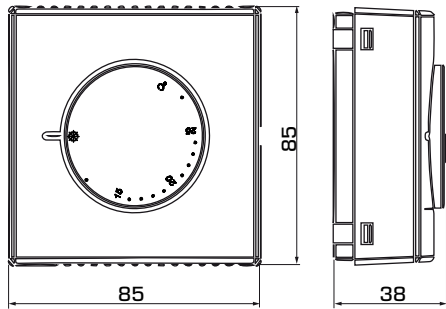
CE LVD 2014/35/EU
 EMC 2014/30/EU
 RoHS 2011/65/EU

INDICADO PARA ACTUADORES ESBE

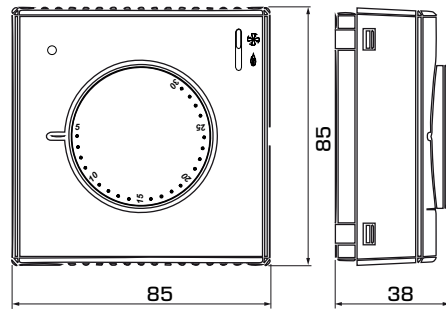
Serie	Señal de control	ARA600	90	ARC300	ARD100	ARD200	ALG400	VZC/VZD	MBA100	ZRS100
TMA115, TMA116	2 puntos	ARA6x5, ARA6x6, ARA6x7, ARA6x8	M97, M98	ARC361, ARC363	ARD155, ARD157	ARD255, ARD257	ALG434, ALG436	•	•	•

TERMOSTATO PARA HABITACIONES

SERIE TMA110



TMA115



TMA116

SERIE TMA110

N.º de pieza	Referencia	Aplicación	Tensión	Clasificación del contacto	Intervalo de ajuste	Peso [kg]	Nota
18000500	TMA115	Calefacción	-	16(2,5) A @ 250 V CA	5-30 °C	0,11	Conmutador de encendido/apagado
18000600	TMA116		-	10(1,5) A @ 250 V CA		0,12	

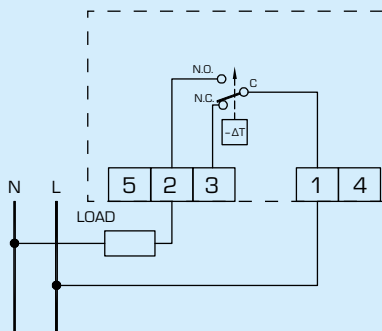
TERMOSTATO PARA HABITACIONES

SERIE TMA110

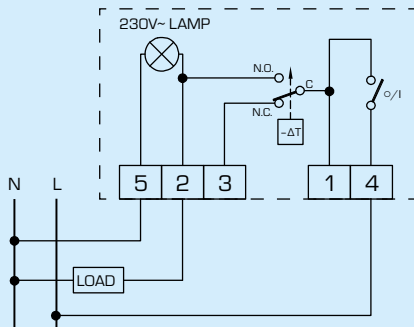
CABLEADO

Los cableados son ejemplos típicos de aplicaciones; para obtener más información, consulte las Instrucciones de uso para conocer todas las posibilidades.

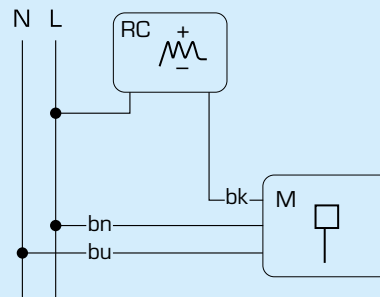
TMA115



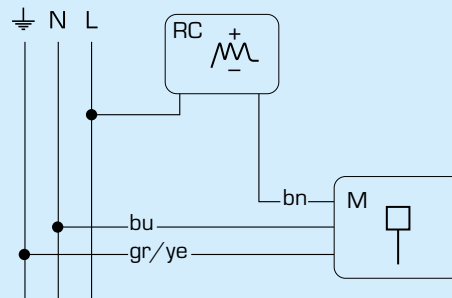
TMA116



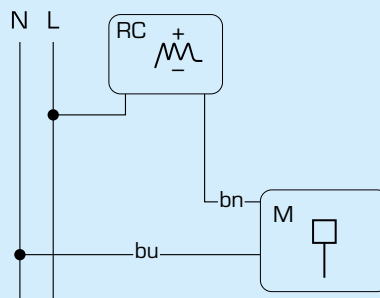
CONEXIÓN ELÉCTRICA A ACTUADORES ESBE



Serie ARA600, 90, ARC300, VZC/VZD, MBA100



Serie ZRS100



Serie ARD100, ARD200, ALG400