

VALVOLE MOTORIZZATE CON ROTORE INTERNO

## MISCELATORE SERIE VRH130

La serie VRH130 è una valvola miscelatrice compatta, flessibile, a perdita ridotta, progettata per le installazioni con spazio limitato e realizzata in una lega di ottone a elevate prestazioni, PN10. Disponibile in DN20 con flangia pompa in combinazione con collegamenti con filetto maschio.

### FUNZIONAMENTO

Le valvole miscelatrici ESBE della serie VRH130 sono valvole miscelatrici compatte, flessibili, a perdita ridotta, con configurazione a H, progettate per installazioni con spazio limitato, realizzate in una lega di ottone a elevate prestazioni che ne consente l'utilizzo in impianti di riscaldamento e raffreddamento. Sono inclusi raccordi per i circuiti dei radiatori con collegamenti per flangia pompa e caldaia ed esiste la possibilità di cambiare i percorsi dell'acqua in base alle esigenze dell'impianto.

La configurazione a H è flessibile in larghezza entro un intervallo di 90-125 mm e risulta quindi adattabile alle configurazioni a tubi paralleli più comuni; inoltre include un raccordo a T standard inserito sul lato di ritorno e un miscelatore con rotore interno sempre situato nella condotta di mandata per garantire il controllo della temperatura.

Per agevolare il funzionamento manuale le valvole sono dotate di pulsanti antiscivolo con fincorsa per un angolo di rotazione di 90°. Le scale di posizione della valvola possono essere capovolte e ruotate per una vasta gamma di posizioni di montaggio.

In combinazione agli attuatori ESBE, le valvole H possono anche essere automatizzate facilmente e offrono un'eccezionale precisione di regolazione grazie all'esclusiva interfaccia tra valvola e attuatore. Per funzioni di regolazione più avanzate le centraline climatiche ESBE consentono ancora più applicazioni.

La serie ESBE VRH130 è disponibile nella misura DN20 con flangia pompa da PF1 ½" e filetto maschio G1 ½". Fissaggio sul lato di ritorno del raccordo a T e flessibilità sulla valvola miscelatrice per garantire uno scambio flessibile della condotta di mandata e di ritorno.



VRH130  
Configurazione flessibile 90-125 millimetri

### VALVOLA VRH130 ADATTA PER

- Riscaldamento
- Raffrescamento
- Riscaldamento a pavimento
- Riscaldamento solare
- Ventilazione

### ATTUATORI E CENTRALINE CLIMATICHE ADEGUATI

- Serie ARA600
- Serie 90\*
- Serie 90C
- Serie CRD100
- Serie CRC110, CRC120\*, CRC140
- Serie CRB100
- Serie CRA110, CRA120\*, CRA140, CRA150

\*Kit adattatore necessario, vedere la pagina del prodotto.

### DATI TECNICI

Classe di pressione: \_\_\_\_\_ PN 10  
Temperatura del fluido: \_\_\_\_\_ max (continua) +110°C  
\_\_\_\_\_ max (temporanea) +130°C  
\_\_\_\_\_ min -10°C  
Coppia (alla pressione nominale): \_\_\_\_\_ < 3 Nm  
Trafilamento in % della portata\*: \_\_\_\_\_ Miscelazione, < 0.05%  
\_\_\_\_\_ Zona, < 0.02%  
Pressione di esercizio: \_\_\_\_\_ 1 MPa (10 bar)  
Perdita di carico differenziale max: Miscelazione, 100 kPa (1 bar)  
\_\_\_\_\_ Zona, 200 kPa (2 bar)  
Pressione di chiusura: \_\_\_\_\_ 200 kPa (2 bar)  
Campo di regolazione Kv/Kv<sup>min</sup>, A-AB: \_\_\_\_\_ 100  
Collegamenti: \_\_\_\_\_ Filetto maschio, ISO 228/1

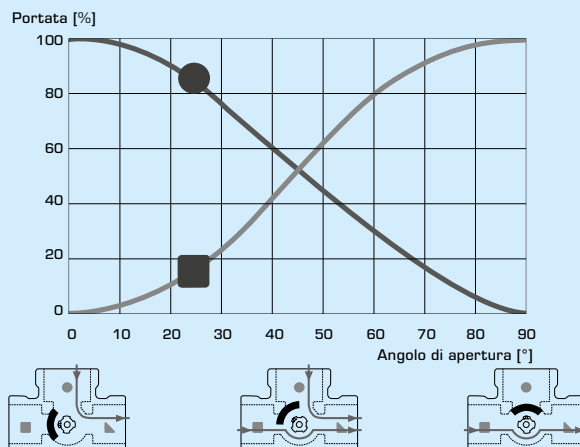
\* Pressione differenziale 100kPa (1 bar)

### Materiale

Corpo valvola, pezzo a T e connettori:  
\_\_\_\_\_ Ottone resistente alla dezincatura, DZR  
Cursore: \_\_\_\_\_ Ottone resistente all'abrasione  
Albero e bussola: \_\_\_\_\_ PPS composito  
Guarnizioni O-R: \_\_\_\_\_ EPDM

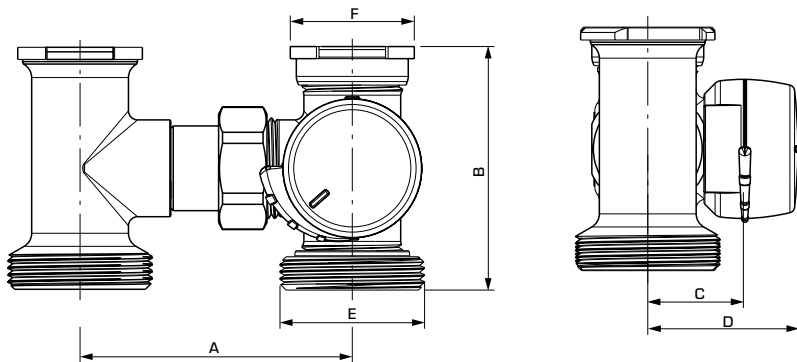
PED 2014/68/EU, articolo 4.3

### CARATTERISTICHE DELLA VALVOLA



VALVOLE MOTORIZZATE CON ROTORE INTERNO

# MISCELATORE SERIE VRH130

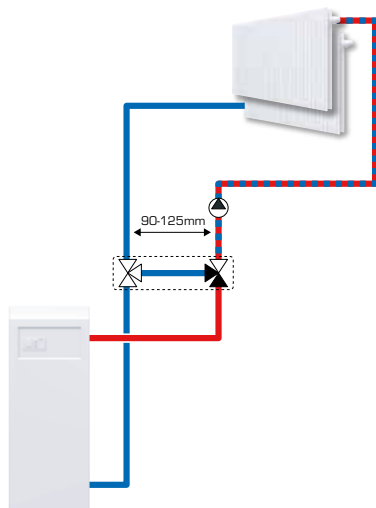


## SERIE VRH139, FLANGIA POMPA E FILETTO MASCHIO

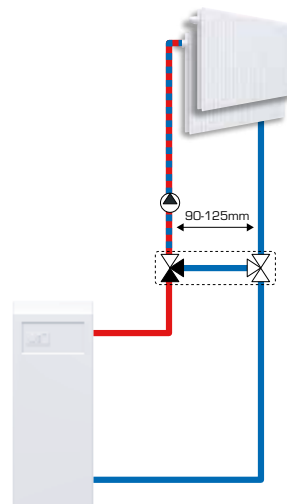
Codice	Riferimento	DN	Kvs*	Collegamento		A	B	C	D	Peso [kg]	Nota
				E	F						
11720100	VRH139	20	2.5	G 1½"	PF 1½"	90 - 125	80	32	50	1.20	
11720200			4								
11720300			6.3								

\* Valore Kvs in m<sup>3</sup>/h ad una perdita di carico di 1 bar: Diagramma di portata, vedi il catalogo dei prodotti. PF = Flangia pompa,

## ESEMPI DI INSTALLAZIONE



Linea di alimentazione, lato destro



Linea di alimentazione, lato sinistro