

VALVOLE DI ZONA

## VALVOLA DI ZONA MOTORIZZATA SERIE ZRS220

La serie ESBE ZRS220 è costituita da valvole di zona motorizzate a 2 vie con ritorno a molla, disponibili in DN 15-32, PN 16 con filetto femmina.



ZRS220

### FUNZIONAMENTO

La serie ESBE ZRS220 è costituita da una gamma di valvole di zona motorizzate a 2 vie con attuatore con ritorno a molla per l'uso in impianti di riscaldamento e raffreddamento. La valvola può essere regolata manualmente con facilità tramite la leva sul lato dell'attuatore.

L'attuatore è controllato da un segnale a 2 punti con ritorno a molla ed è consigliato per la funzione on/off, disponibile per alimentazione a 230 V CA, 50/60 Hz.

L'attuatore è montato sulla valvola con un raccordo a vite che ne consente il montaggio/smontaggio in modo sicuro, semplice e rapido anche quando il sistema è sotto pressione.

Il prodotto è destinato esclusivamente all'uso in circuiti chiusi.

### DATI TECNICI

#### Valvola:

Pressione nominale: \_\_\_\_\_ PN 16

Temperatura del fluido: \_\_\_\_\_ max +94°C

\_\_\_\_\_ min +2°C

Fluido: \_\_\_\_\_ Miscela acqua / glicole, max 50%

(sopra il 20% di miscela, è necessario controllare i dati della pompa)

Pressione di esercizio: \_\_\_\_\_ 1,6 MPa (16 bar)

Pressione differenziale max: \_\_\_\_\_ vedere diagramma

Trafilamento in % della portata: \_\_\_\_\_ 0

Raccordi: \_\_\_\_\_ Filetto femmina (G), ISO 228/1 B

#### Materiale

Corpo valvola: \_\_\_\_\_ Ottone CW 614N

Sfera: \_\_\_\_\_ NBR

Guarnizioni O-R: \_\_\_\_\_ EPDM

### CABLAGGIO

Vedere Istruzioni di installazione

#### Attuatore:

Temperatura ambiente: \_\_\_\_\_ max +60°C

\_\_\_\_\_ min 0°C

Grado di protezione: \_\_\_\_\_ IP 44

Classe di protezione: \_\_\_\_\_ I

Cavo di collegamento: \_\_\_\_\_ 1 metro

Alimentazione: \_\_\_\_\_ 230 V CA, 50/60 Hz

Segnale di controllo: \_\_\_\_\_ 2 punti (ritorno a molla 2 fili)

Consumo di corrente: \_\_\_\_\_ 6 VA

Tempo di rotazione, apertura: \_\_\_\_\_ 15 secondi

chiusura: \_\_\_\_\_ 5 secondi



LVD 2014/35/EU  
EMC 2014/30/EU  
RoHS3 2015/863/EU

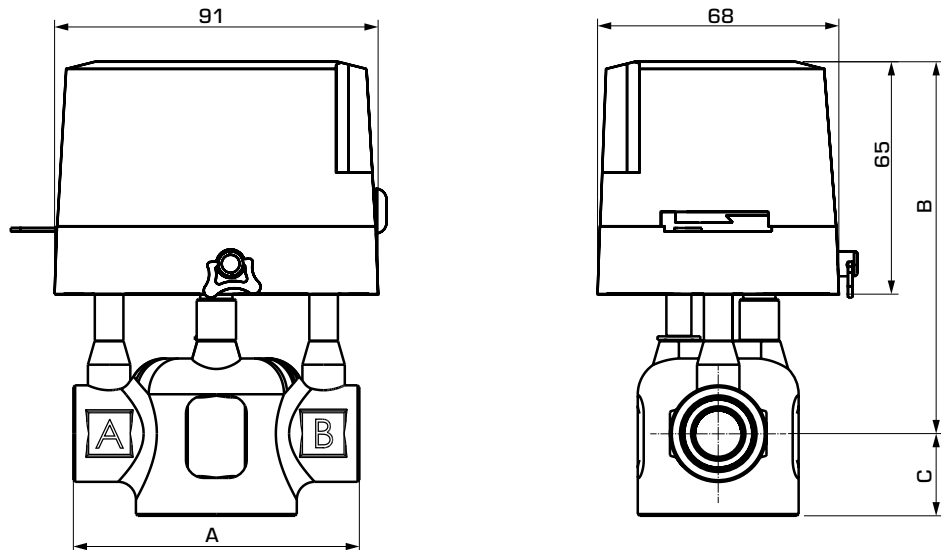


SI 2016 n. 1101  
SI 2016 n. 1091  
SI 2012 n. 3032

PED 2014/68/EU, articolo 4.3 / SI 2016 n. 1105 (UK)

VALVOLE DI ZONA

# VALVOLA DI ZONA MOTORIZZATA SERIE ZRS220



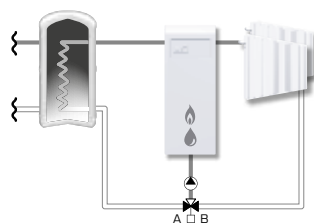
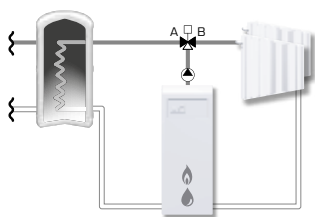
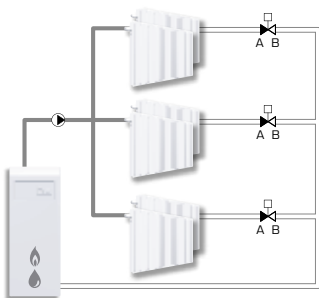
ZRS220

## SERIE ZRS224, FILETTO FEMMINA

Codice	Riferimento	DN	Kvs*	Pressione differenziale max [kPa]	Raccordo	A	B	C	Peso [kg]
43122100	ZRS224	15	3,2	200	G 1/2"	80	103	21	1,01
43122200		20	4,6	150	G 3/4"	89			1,05
43122300		25	5,7	100	G 1"	93	23	1,13	
43122400		32	10	80	G 1 1/4"	105	110	30	1,50

\* Valore Kvs misurato in m<sup>3</sup>/h ad una perdita di carico di 1 bar.

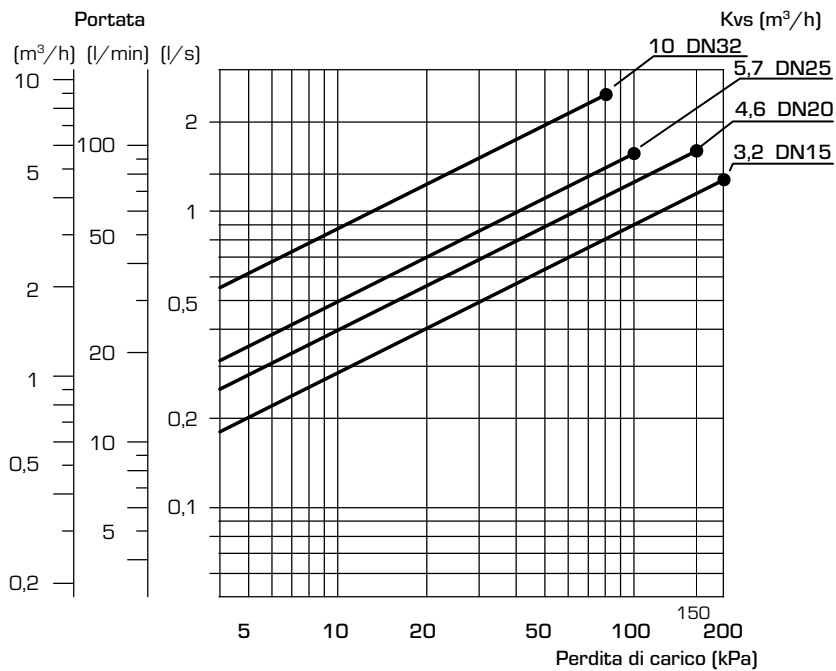
## ESEMPI DI INSTALLAZIONE



VALVOLE DI ZONA

# VALVOLA DI ZONA MOTORIZZATA SERIE ZRS220

## DIAGRAMMA PERDITA DI CARICO



● = pressione differenziale max consentita

Il prodotto è destinato esclusivamente all'uso in circuiti chiusi.