

# STELLMOTORREGLER SERIE CRA110

ESBE Stellmotorregler Serie CRA110 für eine konstante Vor- bzw. Rücklauftemperatur, individuell im Bereich von 5 bis 95°C einstellbar. Der Stellmotorregler ist für Mischer bis DN50, besonders für die ESBE Mischer der Serien VRG, VRH (3 bzw. 4 Wege) und VRB (Bivalent) geeignet.

## ANWENDUNG

Typische Anwendungsbereiche für den Konstanttemperaturregler ESBE Serie CRA sind beispielsweise das Sicherstellen einer konstanten Rücklauftemperatur zu einer Festbrennstofffeuerstätte oder Vorlauftemperatur eines Heizkreises. Die Sollvor- bzw. Rücklauftemperatur, z.B. 60°C, lässt sich leicht über den Joystick und das Display im Bereich von 5 bis 95 °C einstellen. Eine zweite Solltemperatur, z.B. 50°C, kann ebenfalls eingestellt und über einen externen Schließkontakt aktiviert werden.

## MONTAGE

Die Spannungsversorgung der 230 VAC Version erfolgt mittels Steckernetzteil (im Lieferumfang enthalten), die der 24 VAC Version direkt mit Kabel und Stecker. Der Anlegefühler mit 1,5 Meter Kabel (5 Meter Kabel als Zubehör erhältlich) ist auf metallene Rohre zu montieren und sorgfältig gegenüber der Umgebungstemperatur zu dämmen.

Dank der besonderen Schnittstelle zwischen der Stellmotorregler Serie CRA110 und den Mischermodellreihen VRG, VRH und VRB von ESBE verfügt die gesamte Einheit über eine einzigartige Regelstabilität und -genauigkeit.

## ZUBEHÖR

Art. Nr.  
16200700 \_\_\_\_\_ ARA801 Mikroschaltersatz  
17053100 \_\_\_\_\_ CRA911 Vorlauffühler, 5m Kabel



CRA111/CRA115  
230 VAC



CRA112  
24 VAC

## GEEIGNETE MISCHER:

- Serie VRG100
  - Serie VRG200
  - Serie VRG300
  - Serie VRH100
  - Serie VRB100
  - Serie MG\*
  - Serie G
  - Serie F ≤ DN50
  - Serie BIV
  - Serie T und TM
  - Serie H und HG
- \* nicht 5MG

## ANBAUSÄTZE

Der erforderliche Anbausatz zur mühelosen Montage an einen ESBE Mischer Serien VRG, VRB und VRH wird mit jedem Stellmotorregler mitgeliefert. Anbausätze können auch separat bestellt werden. Art. Nr.

16000500 \_\_\_\_\_ ESBE Serie  
VRG, VRH, VRB, G, MG, F, BIV, T, TM, H, HG

Anbausätze für Mischer folgender Fabrikate sind wie folgt lieferbar:

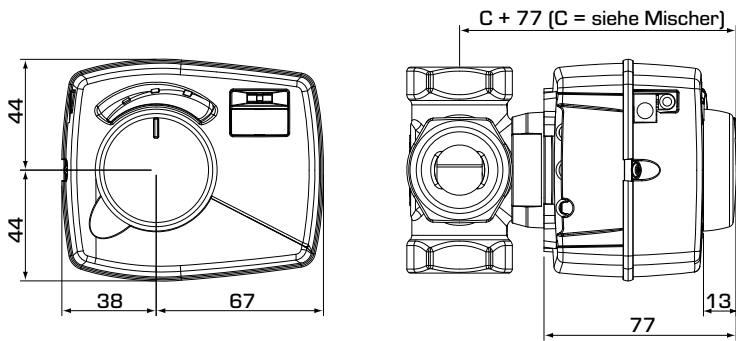
Art. Nr.  
16000600 \_\_\_\_\_ Meibes  
16000700 \_\_\_\_\_ Watts  
16000800 \_\_\_\_\_ Honeywell Corona  
16000900 \_\_\_\_\_ Lovato  
16001000 \_\_\_\_\_ PAW  
16001100 \_\_\_\_\_ Wita Minimix, Maximix

## TECHNISCHE DATEN

Umgebungstemperatur: \_\_\_\_\_ max. +55°C  
\_\_\_\_\_ min. -5°C  
Temperaturbereich:  
Vorlauffühler \_\_\_\_\_ +5 bis +95°C  
Schutzart: \_\_\_\_\_ IP41  
Schutzklasse: \_\_\_\_\_ II  
Spannungsversorgung: \_\_\_\_\_ 24 ± 10% V AC, 50/60 Hz  
\_\_\_\_\_ 230 ± 10% V AC, 50 Hz  
Leistungsaufnahme - 24 V AC: \_\_\_\_\_ 3 VA  
- 230 V AC: \_\_\_\_\_ 10 VA  
Drehmoment: \_\_\_\_\_ 6 Nm  
Laufzeit bei max. Geschwindigkeit: \_\_\_\_\_ 30s  
Gewicht: \_\_\_\_\_ 0,4 kg

CE LVD 2014/35/EU  
EMC 2014/30/EU  
RoHS 2011/65/EU

# STELLMOTORREGLER SERIE CRA110



Einbauabmessungen für ESBE Serie  
CRA110 mit VRG100, VRG200,  
VRG300, VRH100 und VRB100

## SERIE CRA110

Art. Nr.	Bezeichnung	Spannung [VAC]	Temperaturbereich	Drehmoment [Nm]	Hinweis	Ersetzt
12720100	CRA111	230	5-95°C	6	Netzteil mit Eurostecker	12700200
12720500	CRA115				Netzteil mit UK Stecker	
12720200	CRA112	24				

## EINBAUBEISPIELE

