

VÁLVULAS DE ZONA

# VÁLVULA DE ZONA MOTORIZADA SERIE ZRS220

La serie ESBE ZRS220 consta de válvulas de zona motorizadas de 2 vías con retorno por muelle disponibles en DN 15-32, PN16 con conexión con rosca interna.



ZRS220

## FUNCIONAMIENTO

La serie ESBE ZRS220 es una gama de válvulas de zona motorizadas de 2 vías con actuador con retorno por muelle para el uso en sistemas de calefacción y refrigeración. La válvula se puede accionar manualmente de forma sencilla con la palanca del lateral del actuador.

El actuador es controlado mediante señal de 2 puntos con función de retorno por muelle y es recomendado para función de encendido/apagado, disponible para fuente de alimentación de 230 V CA a 50/60 Hz.

El actuador va montado en la válvula con una fijación con tornillo que permite montar y desmontar el actuador de forma segura, sencilla y rápida incluso con el sistema presurizado.

El producto está destinado únicamente al uso en circuitos cerrados.

## DATOS TÉCNICOS

### Válvula:

Clase de presión: \_\_\_\_\_ PN 16  
Temperatura del medio: \_\_\_\_\_ máx. +94 °C  
\_\_\_\_\_ mín. 2 °C

Medios: \_\_\_\_\_ Mezclas de agua/glicol, máx. 50%.

(por encima de un 20% de mezcla, hay que comprobar los datos de la bomba)

Presión de funcionamiento: \_\_\_\_\_ 1,6 MPa (16 bares)

Presión diferencial máx.: \_\_\_\_\_ consulte el diagrama

Tasa de fuga en % de caudal: \_\_\_\_\_ 0

Conexiones: \_\_\_\_\_ Rosca interna (G), ISO 228/1 B

Medios: \_\_\_\_\_ Agua de calefacción (conforme a VDI2035)

\_\_\_\_\_ Mezclas de agua/glicol, máx. 50%

\_\_\_\_\_ Mezclas de agua/etanol, máx. 28%

### Material

Cuerpo de la válvula: \_\_\_\_\_ Latón CW 614N

Bola: \_\_\_\_\_ NBR

Juntas tóricas: \_\_\_\_\_ EPDM

## CABLEADO

Vea las instrucciones de instalación

### Actuador:

Temperatura ambiente: \_\_\_\_\_ máx. +60 °C

\_\_\_\_\_ mín. 0 °C

Clasificación del alojamiento: \_\_\_\_\_ IP44

Clase de protección: \_\_\_\_\_ I

Cable de conexión: \_\_\_\_\_ 1 metro

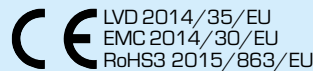
Fuente de alimentación: \_\_\_\_\_ 230 V CA, 50/60 Hz

Señal de control: \_\_\_\_\_ 2 puntos (retorno por resorte de 2 hilos)

Consumo eléctrico: \_\_\_\_\_ 6 VA

Tiempo de funcionamiento, apertura: \_\_\_\_\_ 15 segundos

cierre: \_\_\_\_\_ 5 segundos



LVD 2014/35/EU

EMC 2014/30/EU

RoHS3 2015/863/EU

UK SI 2016 n.º 1101

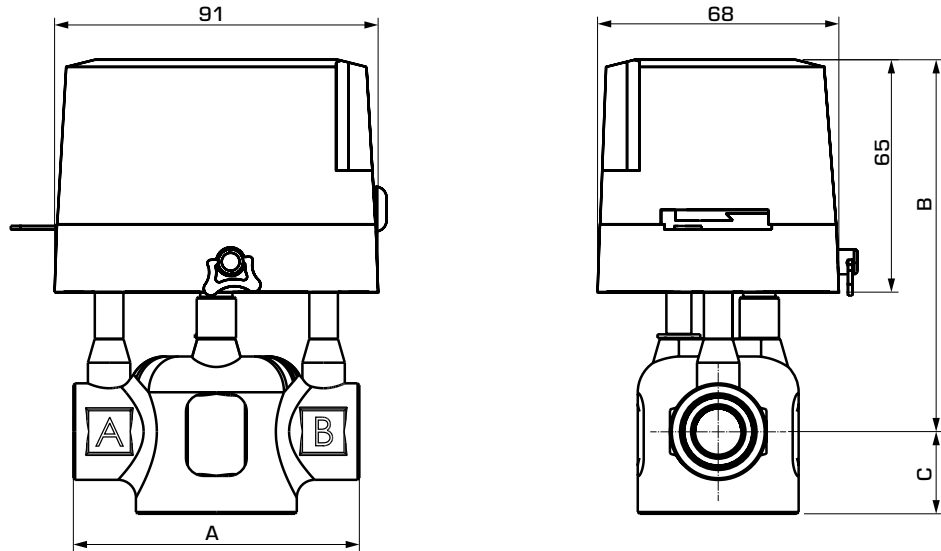
CA SI 2016 n.º 1091

SI 2012 n.º 3032

PED 2014/68/UE, artículo 4.3 / SI 2016 n.º 1105 (UK)

VÁLVULAS DE ZONA

# VÁLVULA DE ZONA MOTORIZADA SERIE ZRS220



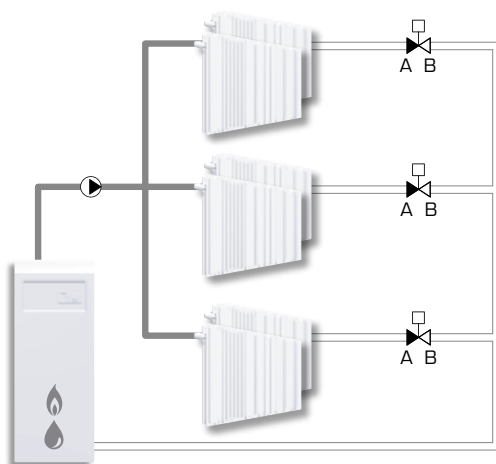
ZRS220

## SERIE ZRS224, ROSCA INTERNA

N.º de pieza	Referencia	DN	Kv*	Presión diferencial máx. [kPa]	Conexión	A	B	C	Peso [kg]
43122100	ZRS224	15	3,2	200	G ½"	80	103	21	1,01
43122200		20	4,6	150	G ¾"	89			1,05
43122300		25	5,7	100	G 1"	93	23	1,13	
43122400		32	10	80	G 1¼"	105	110	30	1,50

\* Valor de Kv medido en m³/h con una pérdida de presión de 1 bar.

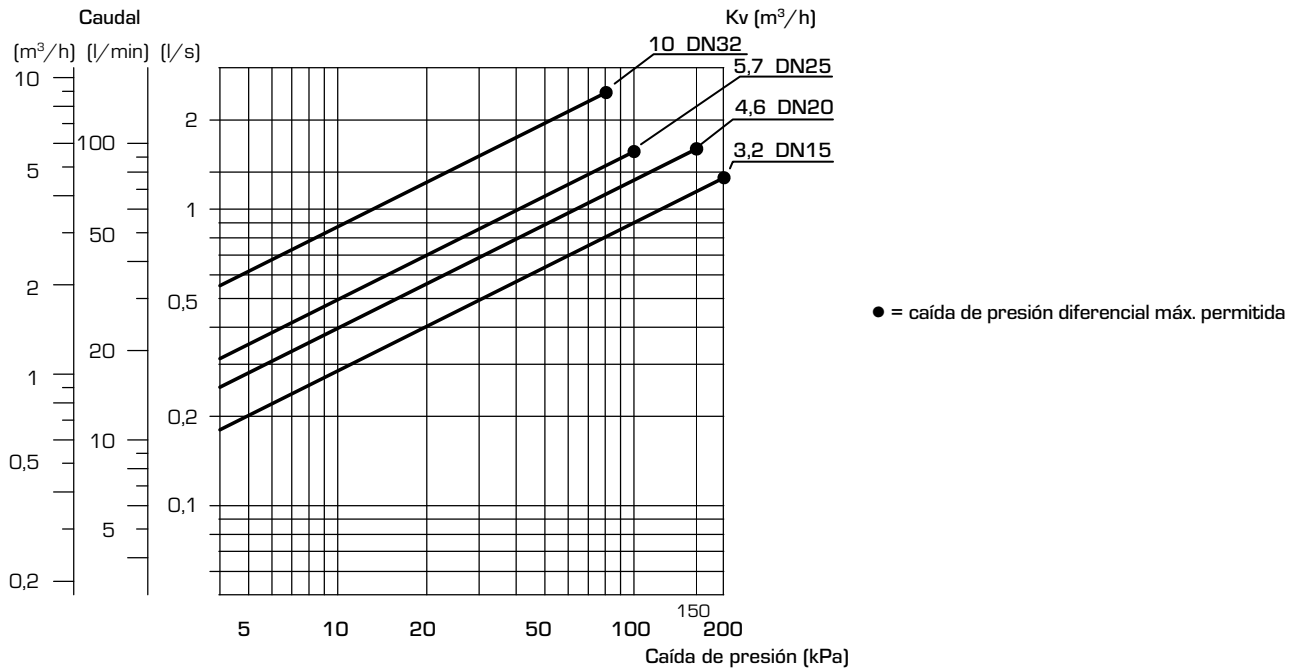
## EJEMPLOS DE INSTALACIÓN



VÁLVULAS DE ZONA

# VÁLVULA DE ZONA MOTORIZADA SERIE ZRS220

## DIAGRAMA DE CAÍDA DE PRESIÓN



El producto está destinado únicamente al uso en circuitos cerrados.