

COLECTOR SERIE VMA200

Los colectores ESBE serie VMA están equipados con conexiones para válvula de seguridad, válvula de drenaje y válvula de vacío para el uso en instalaciones de agua fría.



Conexión por compresión/
rosca interna

FUNCIONAMIENTO

La válvula está pensada para el uso como válvula de entrada en sistemas de agua caliente doméstica. La válvula incorpora funciones de válvula de cierre y de retención, con protección de reflujo tipo EB conforme a EN1717. Las conexiones finales están disponibles en forma de conexiones por compresión.

Los artículos de la serie VMA213 se proporcionan con tres conexiones con rosca interna DN 15 para la conexión de la válvula de seguridad (VSB), válvula de drenaje (VDA/VDB), válvula de vacío (VVA), válvula de llenado (VFA), etc.

DATOS TÉCNICOS

Clase de presión: _____ PN 16

Temperatura máx. de funcionamiento: _____ 100°C

Conexión: _____ Rosca interna (G), ISO 228/1
_____ Conexión por compresión (CPF), EN 1254-2

Material

Alojamiento de la válvula y otras piezas metálicas en contacto con fluidos: _____ Latón resistente a la desgalvanización, DZR*

Junta del asiento: _____ EPDM

Juntas tóricas: _____ EPDM

Botón: _____ Plástico

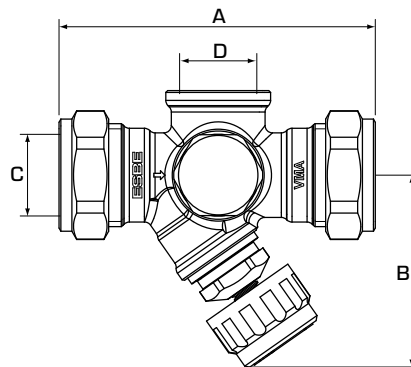
Cono regulador: _____ Plástico (PPA)

* Apto para instalaciones de agua potable

PED 2014/68/EU, artículo 4.3



4MS/UBA
4MS/KTW-BWGL



SERIE VMA200

N.º de pieza	Referencia	DN	Conexión		Kvs	A	B	Peso [kg]
			C	D				
36401000	VMA213	15	CPF 15 mm	G 1/2"	2,5	86	53	0,30
36401100	VMA213	20	CPF 22 mm	G 1/2"	3,5	86	53	0,35

CPF = conexión por compresión