

КОНТРОЛЛЕР СЕРИЯ CRK210

Контроллеры ESBE серии CRK210 — это контроллеры со встроенным приводом. Контроллеры серии CRK210 поддерживают постоянную температуру теплоносителя, подаваемого в контур отопления от комбинированных устройств отопления/охлаждения. Серия CRK210 предназначена для использования с клапанами серии VRx.

ПРИНЦИП ДЕЙСТВИЯ

CRK210 — это контроллер для поддержания постоянной температуры теплоносителя в тех системах, где требуется постоянная температура. Контроллер имеет встроенный привод и рассчитан на использование с поворотными смесительными клапанами серии VRx.

Контроллеры серии CRK210 состоят из двух основных компонентов: привода и датчика температуры теплоносителя. Основной функцией контроллера является поддержание постоянной заданной температуры в месте установки датчика. У контроллеров этой серии есть настройка T/T2 (основная температура / альтернативная температура), которая также используется для управления направлением открывания привода. Эта настройка предназначена для комбинированных устройств отопления/охлаждения, режим работы которых задает реле. Однако для возврата реле в исходное состояние потребуются дополнительное оборудование, например таймер (в том случае, если на устройство отопления/охлаждения не подается управляющий сигнал). Возврат реле в исходное состояние приведет к изменению направления перемещения привода в соответствии с режимом работы устройства отопления/охлаждения (режим отопления или режим охлаждения). Настройки задаются с помощью джойстика и отображаются на дисплее.

ОБЗОР САМОАДАПТИРУЮЩЕЙСЯ СИСТЕМЫ ESBE

Самоадаптирующаяся система от ESBE подбирает коэффициенты усиления ПИ-регулятора (пропорционального и интегрирующего звена) по мере накопления статистики о поведении системы и решает те проблемы, которыми в прошлом приходилось заниматься монтажнику с выездом на место установки контроллера. Самоадаптирующаяся система сглаживает управляющие воздействия контроллера, устраняет проблемы, связанные с задержками или временем отклика контроллера, и обеспечивает высокий стандарт управления и уровень комфорта. Благодаря этому контроллеры серии CRK210 подходят для работы во всех системах с любыми условиями.

МОНТАЖ

Питание подается от сетевого адаптера 230 В переменного тока (в комплекте с трансформатором, кабелем и розеткой для установки на стену).

В комплект поставки входит датчик температуры теплоносителя с кабелем длиной 1,5 м (кабель большей длины предлагается в качестве аксессуара). Датчик должен быть надежно теплоизолирован от воздействия температуры окружающей среды.

Благодаря специальному интерфейсу между контроллером серии CRK210 и клапанами ESBE серий VRG и VRH вся система отличается уникальной стабильностью и точностью регулирования температуры.



CRK211

ДОПОЛНИТЕЛЬНОЕ ОБОРУДОВАНИЕ

№ арт.

16200700 ARA801 Комплект вспомогательного переключателя

17053100 _____ CRA911 Датчик температуры теплоносителя, кабель длиной 5 м

17056200 _____ CRA915 Вилка стандарта Великобритании

ПОДХОДЯЩИЕ СМЕСИТЕЛЬНЫЕ КЛАПАНЫ

- Серия VRG130
- Серия VRG230
- Серия VRG330
- Серия VRH130
- Серия 3MG
- Серия 3G
- Серия 3F ≤ DN50

КОМПЛЕКТЫ ПЕРЕХОДНИКОВ

В комплект поставки каждого контроллера входят требуемые комплекты переходников, благодаря которым он легко устанавливается на поворотный смесительный клапан ESBE серии VRx. Комплекты переходников можно также заказать отдельно.

№ арт.

16000500 _____ Клапаны ESBE серии VRG, VRH, G, MG, F

Ниже перечислены предлагаемые комплекты переходников для других смесительных клапанов:

№ арт.

16000600 _____ Meibes

16000700 _____ Watts

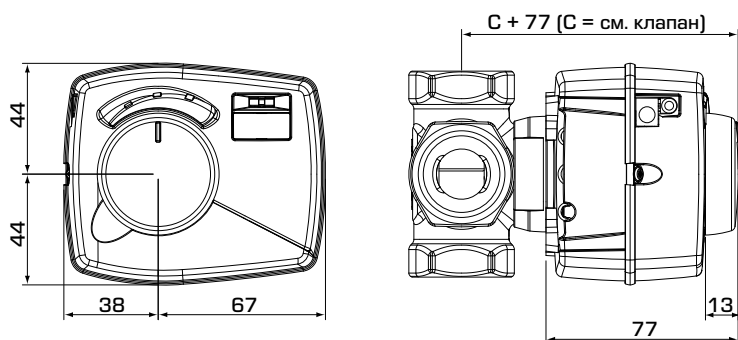
16000800 _____ Honeywell Corona

16000900 _____ Lovato

16001000 _____ PAW

16001100 _____ Wita Minimix, Maximix

КОНТРОЛЛЕР СЕРИЯ CRK210



СЕРИЯ CRK210

Арт. номер	Название модели	Напряжение [В перем. тока]	Диапазон темп.	Крутящий момент [Н·м]	Вес [кг]	Примечание	Заменяет
12729100	CRK211	230	5-95°C	6	0,5		12725100

ТЕХНИЧЕСКИЕ ДАННЫЕ

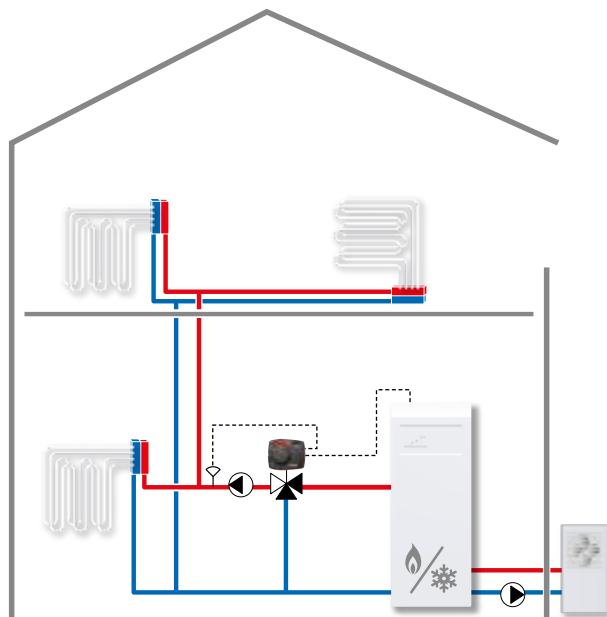
Температура окружающей среды: _____ макс. +55 °C
 _____ мин. -5 °C
 Тип датчика: _____ NTC (термистор)
 Диапазон температуры: _____
 Датчик температуры теплоносителя ____ от +5 до +95 °C
 Степень защиты корпуса блока привода: _____ IP41
 Класс защиты: _____ II
 Питание блока привода: ____ 230 ± 10 % В перем. тока, 50 Гц
 Потребляемая мощность (230 В перем. тока): _____ 10 В·А
 Крутящий момент (привода): _____ 6 Н·м
 Время полного цикла при макс. скорости (привода): ____ 30 с
 Класс регулирования температуры согласно Директиве ErP: _____
 _____ Н/Д
 Вклад в повышение энергоэффективности: _____ Н/Д

CE LVD 2014/35/EU
 EMC 2014/30/EU
 RoHS 2011/65/EU

СХЕМА ЭЛЕКТРИЧЕСКИХ СОЕДИНЕНИЙ

См. инструкцию по монтажу

ПРИМЕР МОНТАЖА



В контур отопления поступает теплоноситель с постоянной температурой

CRK210 поддерживает заданную температуру теплоносителя. Контроллер подключен к комбинированному устройству отопления/охлаждения. Подключение производится через реле, которое при возврате в исходное состояние изменит направление открывания привода контроллера CRK210. Эта функция позволяет контроллеру CRK210 управлять приводом с учетом того, в каком режиме работает устройство отопления/охлаждения — в режиме отопления или охлаждения.

Показанные схемы применения приводятся сугубо в качестве примера использования изделия!

Перед использованием изделия необходимо ознакомиться с региональными и национальными нормативами.