

ZONENVENTILE

MOTORISIERTER KUGELHAHN SERIE MBA130

Die motorisierten ESBE 3-Wege Kugelhähne der Serie MBA130 sind in DN 20-32, mit beidseitigen Innengewinde oder einer Kombination von Innen- und Aussengewinde verfügbar. PN32.



EINSATZBEREICH/BESCHREIBUNG

Die motorisierten 3-Wege Kugelhähne der Serie MBA130 eignen sich zum Umschalten in Heiz- und Kühlsystemen und sind luftblasendicht nach EN12266-1.

Der 2-Punkt Stellmotor (230V AC, 50 Hz) bietet eine Ein/Aus-Funktion sowie einen zusätzlichen Hilfsschalter. Die Kabellänge beträgt 0.85 Meter. Ein Antikondensationswiderstand verhindert eine Kondensatbildung auf der Platine.

Der Stellantrieb wird schnell, einfach und sicher mittels Splint auf dem Kugelhahn befestigt. Stellantrieb und Kugelhahn haben einen Drehwinkel von 90°.

TECHNISCHE DATEN

Kugelhahn:

Druckstufe: _____ PN 32
Medientemperatur: _____ max. +90°C
_____, min. 0°C
Drehmoment (bei Nenndruck): _____ < 4 Nm
Leckrate - EN12266-1: _____ interne Leckrate B, luftblasendicht
EN12266-1: _____ externe Leckrate A, luftblasendicht
Betriebsdruck: _____ 3.2 MPa (32 bar)
Anschlüsse: _____ Innengewinde, ISO 228/1
_____, Außengewinde, ISO 228/1
Medien: _____ Heizungswasser (in Übereinstimmung mit VDI2035)
_____, Wasser-Glykol-Mischungen, max. 50%
(bei über 20% Beimischung müssen die Pumpendaten überprüft werden)

Material
Ventilgehäuse: _____ Messing CW 617N, vernickelt
Endteil: _____ Messing CW 617N, vernickelt
Sitz: _____ PTFE
O-Ring: _____ FPM
Kugel: _____ Messing CW 617N, verchromt
Scheibe: _____ PTFE
Welle: _____ Messing CW 614N, verchromt
O-Ring, Welle: _____ HNBR
Dichtung: _____ Hitze resistente Faser
Anschlussstücke: _____ Messing CW 617N, vernickelt
Überwurfmutter: _____ Messing CW 617N, vernickelt

Stellmotor:

Umgebungstemperatur: _____ max. +50°C
_____, min. 0°C
Schutzklasse Gehäuse: _____ IP44
Schutzklasse: _____ II
Stromversorgung: _____ 230 ± 10% V AC, 50 Hz
Steuersignal: _____ 2-Punkt SPST
Stromverbrauch - Motorbetrieb: _____ 3.5 W
- Antikondensationswiderstand: _____ bis zu 5 W
Schutzklasse Hilfsschalter: _____ 6(1) A 230 V AC
Laufzeit 90°: _____ 40 Sekunden
Drehmoment: _____ 10 Nm

CE LVD 2014/35/EU
EMC 2014/30/EU
RoHS3 2015/863/EU
PED 2014/68/EU, Artikel 4.3

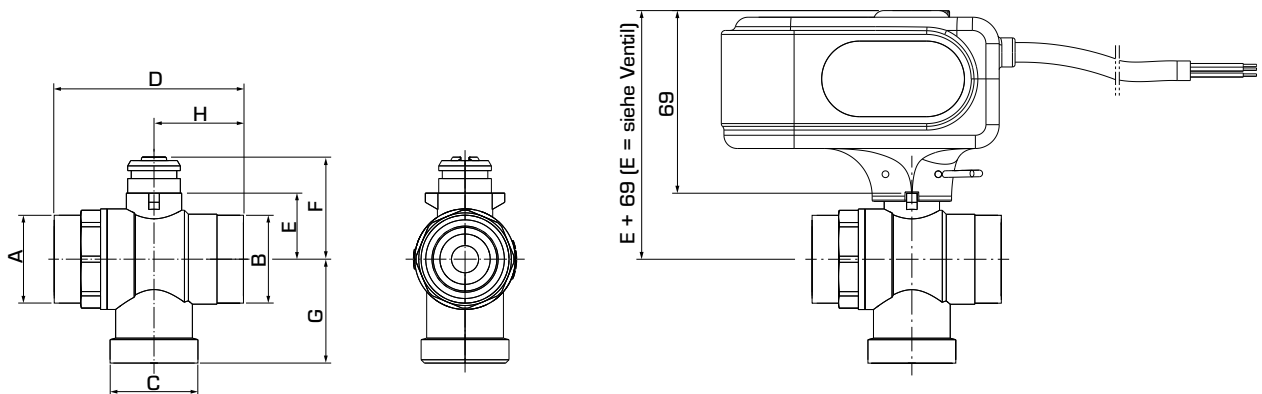


VERKABELUNG/ANSCHLUSS

Siehe die Montageanweisung

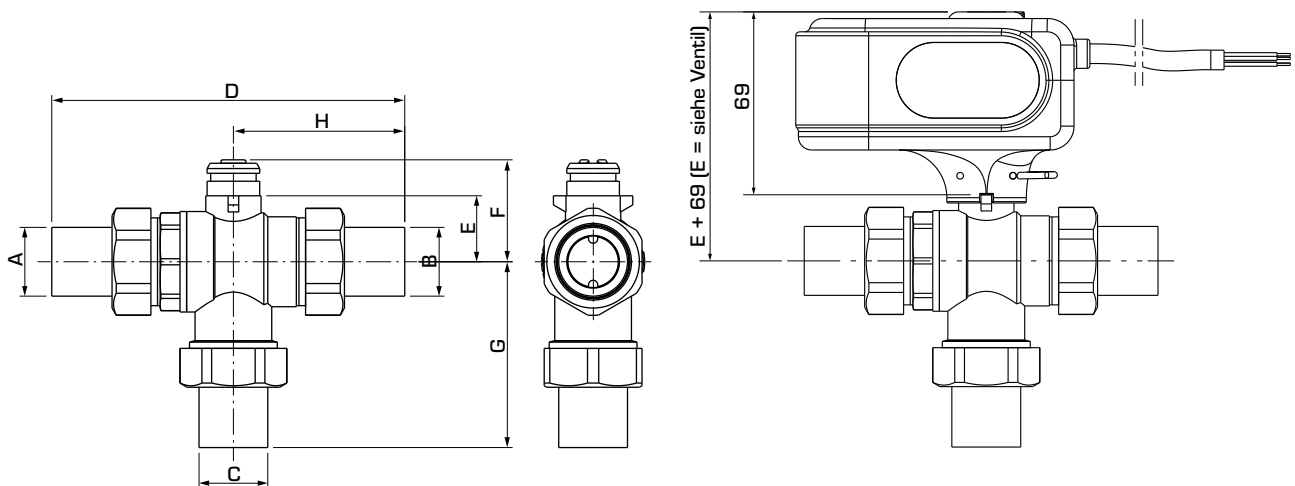
MOTORISIERTER KUGELHAHN

SERIE MBA130



SERIE MBA132, AUSSENGEWINDE

Art. Nr.	Bezeichnung	DN	Kvs *	Anschluss			D	E	F	G	H	Gewicht [kg]	Hinweis
				A	B	C							
43102500	MBA132	20	9.6	G 1"	G 1"	G 1"	72	25	39	39	34	0.76	
43102600	MBA132	25	11.3	G 1¼"	G 1¼"	G 1¼"	82	29	43	42	40	0.99	

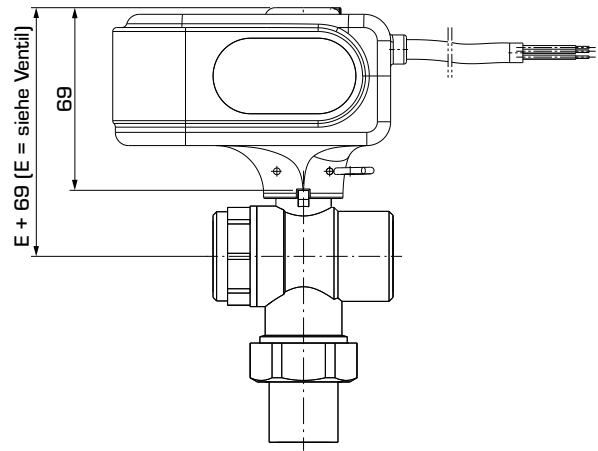
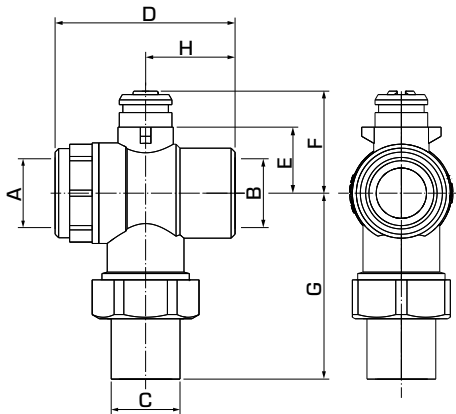


SERIE MBA132, AUSSENGEWINDE MIT VERSCHRAUBUNGSSET

Art. Nr.	Bezeichnung	DN	Kvs *	Anschluss			D	E	F	G	H	Gewicht [kg]	Hinweis
				A	B	C							
43102700	MBA132	20	9.6	G ¾"	G ¾"	G ¾"	134	25	38.5	70	65	1.07	
43102800		25	11.3	G 1"	G 1"	G 1"	149	29	42.5	75.5	73	1.46	

* Kvs-Wert in m³/h bei einem Druckabfall von 1 bar.

MOTORISIERTER KUGELHAHN SERIE MBA130



SERIE MBA135, INNENGEWINDE/AUSSENGEWINDE

Art. Nr.	Bezeichnung	DN	Kvs *	Anschluss			D	E	F	G	H	Gewicht [kg]	Hinweis
				A	B	C							
43102100	MBA135	20	9.6	G 3/4"	G 3/4"	G 3/4"	68	25	39	70	34	0.87	1)
43102200	MBA135	25	11.3	G 1"	G 1"	G 1"	81	29	43	76	41	1.14	1)

* Kvs-Wert in m³/h bei einem Druckabfall von 1 bar.
Hinweis 1) Anschluss A, B = Innengewinde, Anschluss C = Außengewinde

MOTORISIERTER KUGELHAHN

SERIE MBA130

DIMENSIONIERUNG

HEIZUNGSANWENDUNGEN IM ALLGEMEINEN, ZUM BEISPIEL HEIZKÖRPER ODER FUSSBODENHEIZUNGEN

Beginnen Sie bei der Leistung des zu regelnden Heizkreises, z.B. 25 kW. Bewegen Sie sich dann senkrecht zum gewünschten Δt , z.B. 10°C.

Bewegen Sie sich seitlich zu den Druckabfalllinien und wählen Sie den Kvs-Wert (z. B. 9,6). Ein Ventil mit dem entsprechenden Kvs-Wert ist der entsprechenden

Produktbeschreibung zu entnehmen.

ANDERE ANWENDUNGEN

Stellen Sie sicher, dass der maximale ΔP -Wert 2 bar nicht überschritten wird, um Lärmentwicklung zu vermeiden.

