

VÁLVULA DE CONTROL PN16

SERIE VLE300

Las válvulas de control ESBE serie VLE325 se proporcionan con bridas y están especialmente diseñadas para la sustitución de válvulas STL en aplicaciones existentes.



Brida PN16

MEDIOS

Estas válvulas son aptas para los tipos de medios siguientes:

- Agua caliente y fría.
- Agua con aditivos anticongelantes como glicol.

Si la válvula se utiliza para medios a temperaturas inferiores a los 0 °C, debe equiparse con un calentador de eje para evitar la formación de hielo en el eje de la válvula.

VÁLVULA DE CONTROL DISEÑADA PARA

- Calefacción
- Refrigeración de confort
- Ventilación
- Calefacción centralizada
- Refrigeración centralizada

ACTUADORES ADECUADOS

- Serie ALB140
- Serie ALFxx1
- Serie ALFxx4

DATOS TÉCNICOS

Tipo: _____ válvula de obturador de 2 vías
 Clase de presión: _____ PN16
 Característica de caudal A-AB: _____ EQM
 Recorrido: _____ 20 mm
 Rango de operación: _____ véase la tabla
 Tasa de fuga A-AB, - DN 20-25: _____ máx. 0,02% de Kv 4
 $\Delta P_{m\acute{a}x}^*$: _____ véase el siguiente gráfico
 Temperatura del medio: _____ máx. +130 °C
 _____ mín. -20 °C
 Medios: _____ Agua de calefacción (conforme a VDI2035)
 _____ Mezclas de agua/glicol, máx. 50%.
 _____ Mezclas de agua/etanol, máx. 28%.
 Conexión: _____ Brida, ISO 7005-2

* $\Delta P_{m\acute{a}x}$ = presión diferencial máxima para las combinaciones de válvula y actuador.

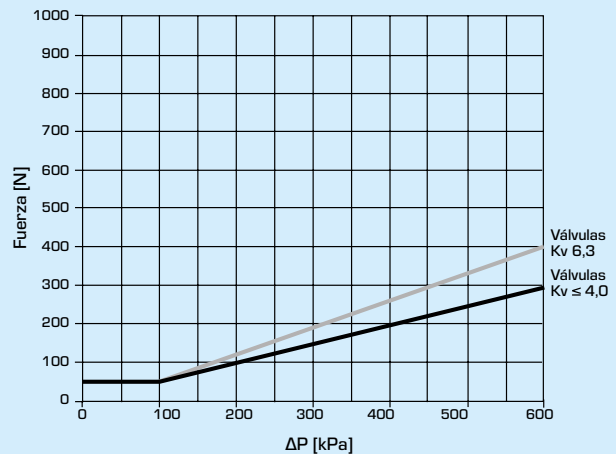
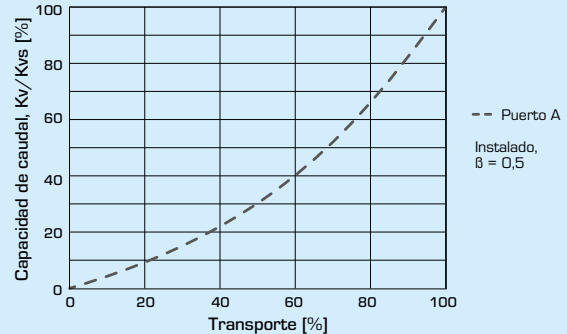
Material

Cuerpo: _____ Bronce Rg5
 Bridas: _____ Acero SS 1914
 Eje: _____ Acero inoxidable, SS 2346
 Tapón: _____ Acero inoxidable, SS 2346
 Asiento: _____ Acero inoxidable, SS 2346
 Tapón ciego: _____ Latón CW602N
 Junta del asiento: _____ Metálica
 Junta de la empaquetadura: _____ PTFE/EPDM

PED 2014/68/EU, artículo 4.3 / SI 2016 n.º 1105 (UK)

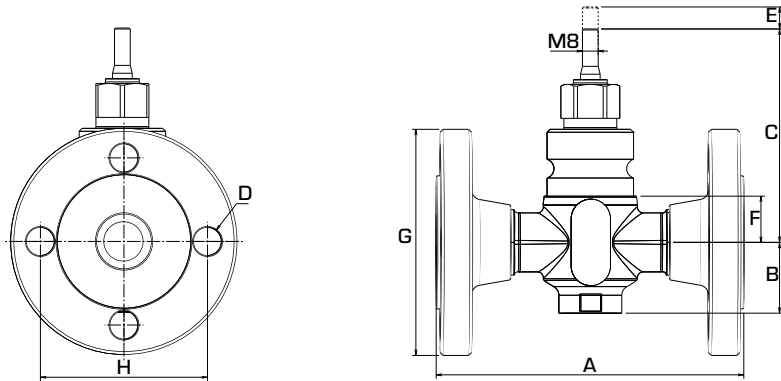
CARACTERÍSTICAS DE LA VÁLVULA

Válvulas de 2 vías, DN 15-50



Fuerza de cierre necesaria de la unidad de control para estanqueidad del 0,02% de Kv.

VÁLVULA DE CONTROL PN16 SERIE VLE300



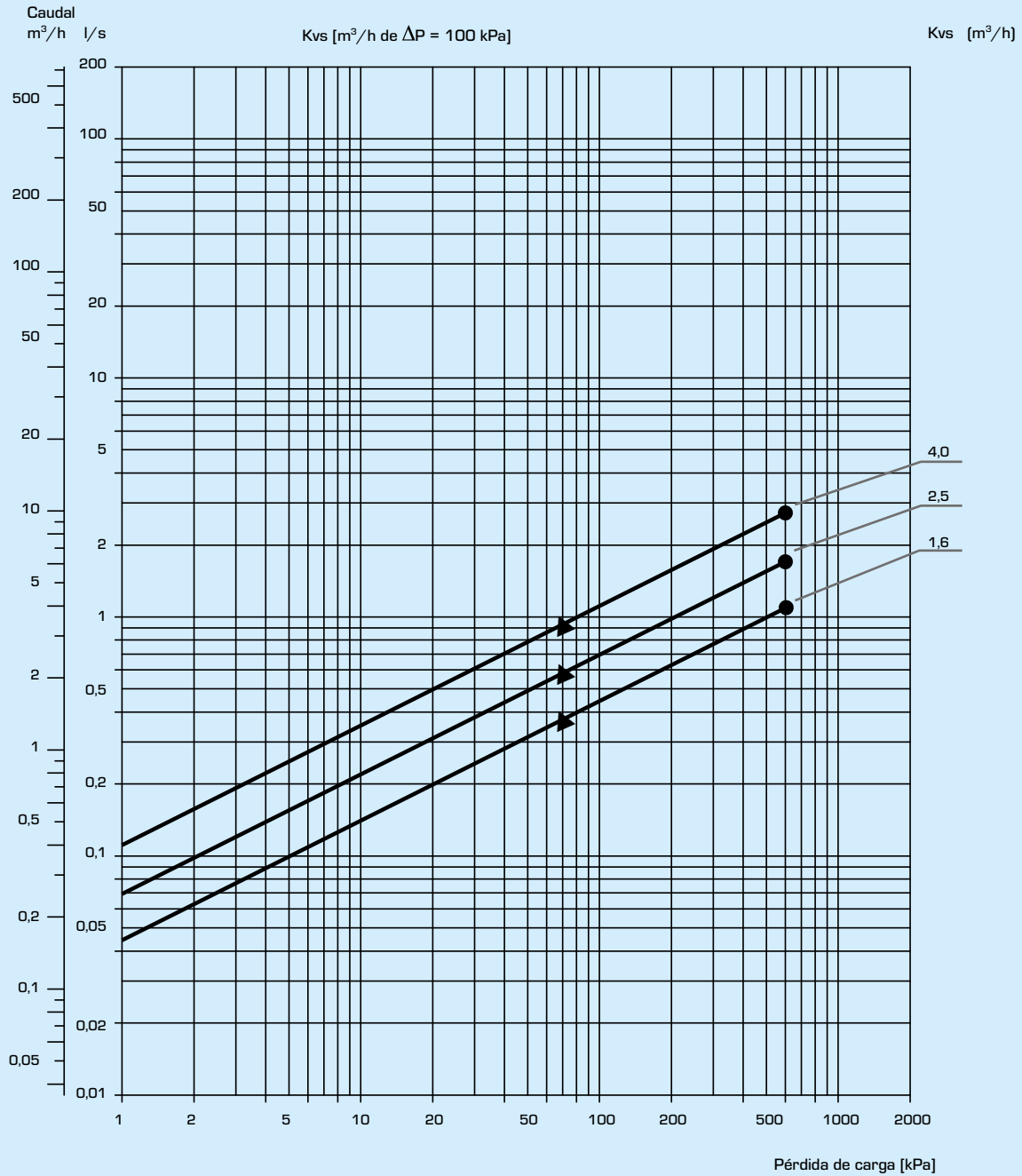
VÁLVULA DE CONTROL DE 2 VÍAS SERIE VLE325

N.º de pieza	Referencia	DN	Kv*	A	B	C	D	E	F	G	H	Rango de operación Kv/Kv ^{min.}	Peso [kg]
21400300	VLE325	20	1,6	143	36	110	4x14	20	24	105	75	>100	3,0
21400400			2,5										
21400700	VLE325	25	1,6	156	36	110	4x14	20	24	115	85	>100	3,7
21400800			2,5										
21400900			4										

* Valor de Kv en m³/h con una pérdida de carga de 1 bar.

VÁLVULA DE CONTROL PN16 SERIE VLE300

DIAGRAMA DE CAUDAL



- = caída de presión diferencial máx. permitida en función de mezcla
- ▲ = caída de presión diferencial máx. permitida en función de desvío

Atención: Puesto que tanto la viscosidad como la conducción térmica resultan afectadas cuando se incorpora glicol al agua del sistema, este hecho debe tenerse en cuenta al establecer las dimensiones para la válvula. Una regla válida es elegir un valor de Kv de un tamaño más cuando se incorpore glicol al 30-50%. Con una concentración más baja de glicol no hay que tomar ninguna medida especial. Nota: Como aditivos únicamente está permitido un máximo de glicol al 50% para la protección frente a heladas y compuestos absorbentes de oxígeno.

VÁLVULA DE CONTROL PN16 SERIE VLE300

INSTALACIÓN

La válvula debe montarse en la dirección del caudal de acuerdo con las indicaciones de la válvula.

Si es posible, la válvula debe instalarse en la tubería de retorno, para evitar la exposición del actuador a temperaturas elevadas.

La válvula no debe instalarse con el actuador montado bajo la válvula.

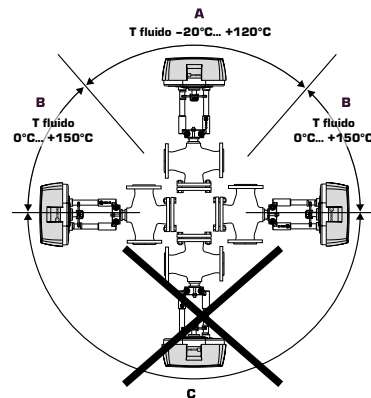
Posiciones de montaje:

A = Posición de montaje permitida con temperatura de fluido entre -20°C hasta +120°C.

B = Posición de montaje permitida con 0°C hasta +150°C.

C = No se permite la posición de montaje.

Para asegurarse de que los sólidos en suspensión no se atascan entre el tapón de la válvula y el asiento, hay que instalar un filtro en la parte superior de la válvula, y el sistema de tuberías debe limpiarse antes de instalar la válvula.



CONTROL DE LA VÁLVULA [β]

Δp_v - pérdidas de presión de la válvula [bar]

Δp_{sys} - pérdidas de presión del sistema con caudal variable [bar]

Δp_{inst} - pérdidas de presión de la instalación [bar]

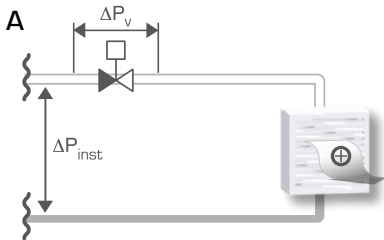
Recomendación: el control de la válvula [β] debe situarse entre 0,3 y 0,7

a) Válvula de 2 vías

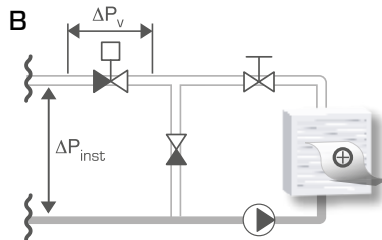
$$\beta = \frac{\Delta p_v}{\Delta p_v + \Delta p_{inst}}$$

EJEMPLOS DE INSTALACIÓN

VÁLVULAS DE CONTROL DE 2 VÍAS



Instalación sin bomba de circulación local



Instalación con bomba de circulación local