

KIT DE CONEXIÓN SERIE KTD100



KTD100
Rosca externa

Kit de conexión con rosca externa para el uso con válvulas de rosca externa.

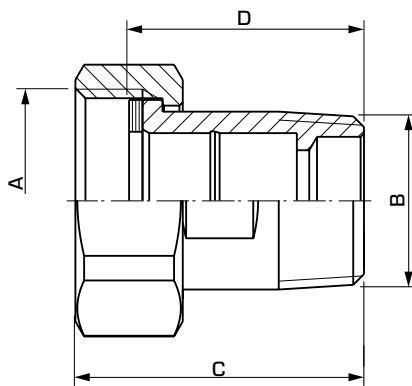
VERSIONES

Cada paquete contiene tres piezas de conexión, tres tuercas y tres juntas.

VÁLVULAS INDICADAS

El kit de conexión serie KTD100 puede adaptarse más fácilmente a las válvulas mezcladoras ESBE:

- Serie VRG132
- Serie VRG332
- Serie VRG142
- Serie VRB142
- Serie VRG232



DATOS TÉCNICOS

Clase de presión: _____ PN 10
 Temperatura del medio: _____ máx. +180°C
 _____ mín. -20°C
 Diseño de la conexión-boquilla: _____ conforme a EN 1254-4
 _____ Rosca interna (G), ISO 228/1
 _____ Rosca externa (R), EN 10226-1

Material
 Tuerca: _____ Latón CW 614N
 Pieza de conexión: _____ Latón resistente a la desgalvanización, DZR*
 Junta: _____ Klingsil C-4400

* Apto para instalaciones de agua potable

PED 2014/68/EU, artículo 4.3

SERIE KTD112 CON ROSCA EXTERNA

N.º de pieza	Referencia	Conexión		Dimensión		Nota	Peso [kg]
		A	B	C	D		
3655 17 00	KTD112	G 1"	R ¾"	43	35		0,36
3655 18 00	KTD112	G 1¼"	R 1"	48,5	40		0,63
3655 19 00	KTD112	G 1½"	R 1¼"	55,5	45		0,97
3655 20 00	KTD112	G 2"	R 1½"	62	50		1,32
3655 21 00	KTD112	G 2¼"	R 2"	68	55		2,18