

# TERMOSTATO AMBIENTE SERIE TMA110



TMA115

TMA116

La serie di termostati ESBE TMA110 è costituita da una gamma di termostati ambiente elettromeccanici con soffietto a gas per l'uso in applicazioni di riscaldamento.

## APPLICAZIONE

La serie ESBE TMA110 è costituita da una gamma di termostati ambiente elettromeccanici di tipo ON/OFF per l'uso in applicazioni di riscaldamento. I termostati possono essere collegati ad un attuatore a 2 punti o con ritorno a molla, ad una pompa di circolazione oppure direttamente ad una caldaia.

## VERSIONI

La serie è costituita da 2 diverse versioni:

- TMA115 è un termostato per l'uso in applicazioni di riscaldamento. Il range di regolazione della temperatura è compreso tra 5°C e 30°C e viene impostato tramite la manopola. Un apposito sistema di fermo può limitare il range del punto impostato. Il valore nominale del contatto è 16(2,5)A@250 V CA.
- TMA116 è un termostato per l'uso in applicazioni di riscaldamento, con interruttore ON/OFF e spia. Il range di regolazione della temperatura è compreso tra 5°C e 30°C e viene impostato tramite la manopola. Un apposito sistema di fermo può limitare il range del punto impostato. La spia si accende quando il relè è attivo e deve essere alimentata con 230 V CA. Il valore nominale del contatto è 10(1,5)A@250 V CA.

## DATI TECNICI

Temperatura ambiente: \_\_\_\_\_ max 40°C  
 \_\_\_\_\_ min 0°C  
 Umidità ambiente: \_\_\_\_\_ U.R. 20...80% senza condensa  
 Range di impostazione: \_\_\_\_\_ vedere tabella  
 Tipo di sensore: \_\_\_\_\_ Soffietto a gas  
 Differenziale / isteresi: \_\_\_\_\_ <1°K  
 Classe controlli di temperatura ErP: \_\_\_\_\_ I  
 Contributo di efficienza energetica: \_\_\_\_\_ 1%  
 Grado di protezione: \_\_\_\_\_ IP30  
 Valore nominale contatto - TMA115: \_\_\_ 16(2,5)A @ 250 V CA  
 TMA116: \_\_\_ 10(1,5)A @ 250 V CA  
 Classe di protezione: \_\_\_\_\_ II

Materiale  
 Alloggiamento: \_\_\_\_\_ ABS + PC autoestinguente VO

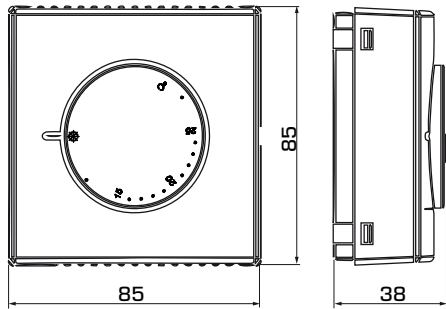
## Conformità e certificati:

CE LVD 2014/35/EU  
 EMC 2014/30/EU  
 RoHS 2011/65/EU

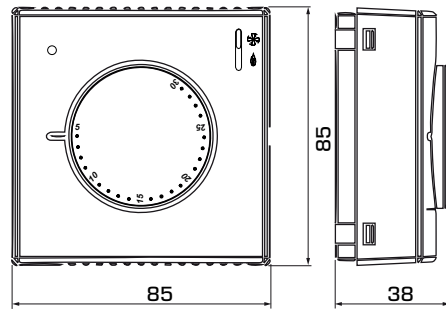
## ATTUATORI ESBE APPROPRIATI

Serie	Segnale di controllo	ARA600	90	ARC300	ARD100	ARD200	ALG400	VZC/VZD	MBA100	ZRS100
<b>TMA115, TMA116</b>	2 punti	ARA6x5, ARA6x6, ARA6x7, ARA6x8	M97, M98	ARC361, ARC363	ARD155, ARD157	ARD255, ARD257	ALG434, ALG436	•	•	•

# TERMOSTATO AMBIENTE SERIE TMA110



TMA115



TMA116

## SERIE TMA110

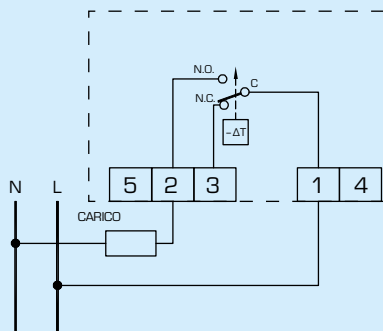
Codice	Riferimento	Applicazione	Tensione	Valore nominale contatto	Range di impostazione	Peso [kg]	Nota
18000500	TMA115	Riscaldamento	-	16(2.5)A@250 V CA	5-30°C	0,11	Interruttore ON/OFF
18000600	TMA116		-	10(1.5)A@250 V CA		0,12	

# TERMOSTATO AMBIENTE SERIE TMA110

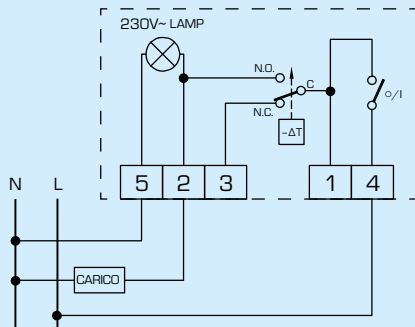
## CABLAGGIO

I cablaggi sono esempi tipici di applicazione; per ulteriori informazioni, consultare le Istruzioni per l'uso in modo da verificare tutte le possibilità.

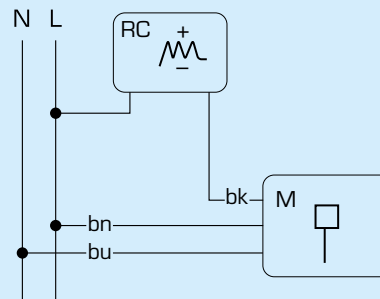
### TMA115



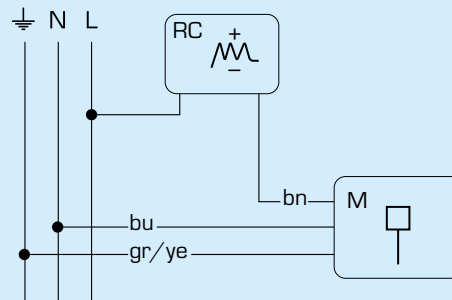
### TMA116



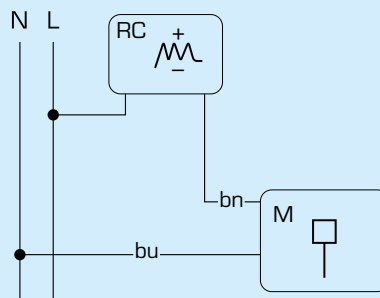
## COLLEGAMENTO ELETTRICO AGLI ATTUATORI ESBE



Serie ARA600, 90, ARC300, VZC/VZD, MBA100



Serie ZRS100



Serie ARD100, ARD200, ALG400