

# MISCELATORE TERMOSTATICO PREMIUM SERIE VTS520, VTS550

I miscelatori termostatici ESBE della serie VTS520 e VTS550 offrono un'elevata portata ed un'elevata funzionalità nella distribuzione dell'acqua calda domestica collegata a sistemi di riscaldamento solare con temperature dell'acqua elevate.

## FUNZIONAMENTO

La serie VTS520/VTS550 rappresenta la prima scelta per la distribuzione dell'acqua calda domestica collegata a sistemi di riscaldamento solare in cui le elevate temperature dell'acqua richiedono componenti dotati di una maggiore durata. La serie VTS520/VTS550 offre la funzione anticottatura\* in linea ed è idonea per l'uso nei casi in cui siano stati installati ulteriori dispositivi di controllo della temperatura a livello dei rubinetti dell'acqua. Le valvole di questa serie sono indicate anche per gli impianti di acqua calda sanitaria con HWC (circolazione acqua calda).

## FUNZIONE

VTS520 ha un modello di portata asimmetrico, VTS550 ha un modello di portata simmetrico. Antiscottatura\*.

## VERSIONI

La gamma dei prodotti comprende un'ampia scelta di valvole dotate di kit di montaggio adattatore, ciascuna dotata di tre raccordi adattatore e due valvole di ritegno che agevolano l'installazione e la manutenzione.

Salvo diversa indicazione, viene fornita con un coperchio superiore.

\*) La funzione anticottatura interrompe automaticamente l'erogazione dell'acqua calda in caso di guasto nel circuito dell'acqua fredda.

## LIQUIDI

Queste valvole sono compatibili con i seguenti tipi di fluidi:

- Acqua / acqua potabile
- Sistemi chiusi
- Acqua con additivo anticongelante (glicole ≤ 50% miscela)



VTS520  
Filetto maschio







Con adattatori,  
Filetto maschio



VTS550  
Filetto maschio

Con adattatori,  
Filetto maschio

## LE VALVOLE SONO DESIGNATE PER

| Serie  | Range di temperatura: |           | Applicazione   |
|--------|-----------------------|-----------|--|
|        | 45 - 65°C             | 50 - 75°C |  |
| VTS520 | ●                     | ●         |  Acqua potabile, in linea     |
| VTS550 | ●                     | ●         |  |
| VTS520 |                       |           |  Acqua potabile, punto d'uso |
| VTS550 |                       |           |  |
| VTS520 | ●                     | ●         |  Riscaldamento solare       |
| VTS550 | ●                     | ●         |  |
| VTS520 |                       |           |  Raffrescamento             |
| VTS550 |                       |           |  |
| VTS520 |                       |           |  Riscaldamento a pavimento  |
| VTS550 |                       |           |  |
| VTS520 | ○                     | ○         |  Riscaldamento a radiatori  |
| VTS550 | ○                     | ○         |  |

● consigliato ○ alternativa secondaria

## DATI TECNICI

Classe di pressione: \_\_\_\_\_ PN 10  
 Pressione di esercizio: \_\_\_\_\_ 1,0 MPa (10 bar)  
 Pressione differenziale: \_\_\_\_\_ Miscelazione, max. 0,3 MPa (3 bar)  
 Temperatura del fluido: \_\_\_\_\_ continua max. 110°C  
 \_\_\_\_\_ temporanea max. 120°C  
 Stabilità di temperatura: \_\_\_\_\_ ±4°C\*  
 Collegamento: \_\_\_\_\_ Filetto maschio (G), ISO 228/1  
 \_\_\_\_\_ Filetto maschio (R), EN 10226-1

\* Valida a una pressione dell'acqua calda/fredda invariata, portata minima 9 l/min. Differenza di temperatura minima fra l'ingresso di acqua calda e l'uscita di acqua miscelata 10°C.

## Materiale

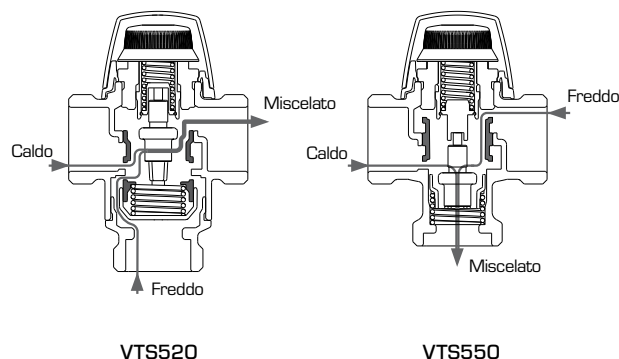
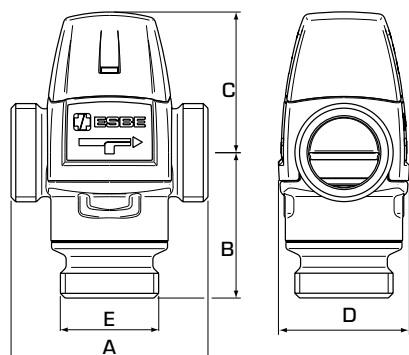
Alloggiamento della valvola e altre parti metalliche a contatto con il fluido: \_\_\_\_\_ Ottone resistente alla dezincatura, DZR

PED 2014/68/EU, articolo 4.3

Attrezzatura a pressione in conformità alla Direttiva PED 2014/68/EU, articolo 4.3 (requisiti essenziali di progettazione). Ai sensi della Direttiva, l'attrezzatura non dovrebbe essere corredata di marchio CE.

# MISCELATORE TERMOSTATICO

## PREMIUM SERIE VTS520, VTS550



### ► SERIE VTS522, FILETTO MASCHIO

| Codice   | Riferimento | Range di temp. | Kvs * | Collegamento E | Dimensioni |    |    |    | Nota | Peso [kg] |
|----------|-------------|----------------|-------|----------------|------------|----|----|----|------|-----------|
|          |             |                |       |                | A          | B  | C  | D  |      |           |
| 31720100 | VTS522      | 45 - 65°C      | 3,2   | G 1"           | 84         | 62 | 60 | 56 |      | 0,86      |
| 31720300 |             |                | 3,5   | G 1¼"          |            |    |    |    |      | 0,95      |
| 31720200 | VTS522      | 50 - 75°C      | 3,2   | G 1"           | 84         | 62 | 60 | 56 |      | 0,86      |
| 31720400 |             |                | 3,5   | G 1¼"          |            |    |    |    |      | 0,95      |

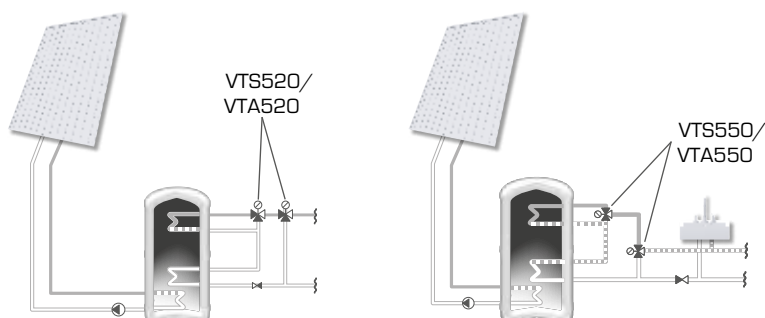
### ► SERIE VTS552, FILETTO MASCHIO

| Codice   | Riferimento | Range di temp. | Kvs * | Collegamento E | Dimensioni |    |    |    | Nota | Peso [kg] |
|----------|-------------|----------------|-------|----------------|------------|----|----|----|------|-----------|
|          |             |                |       |                | A          | B  | C  | D  |      |           |
| 31740100 | VTS552      | 45 - 65°C      | 3,2   | G 1"           | 84         | 50 | 60 | 56 |      | 0,78      |
| 31740300 |             |                | 3,5   | G 1¼"          |            |    |    |    |      | 0,87      |
| 31740200 | VTS552      | 50 - 75°C      | 3,2   | G 1"           | 84         | 50 | 60 | 56 |      | 0,78      |
| 31740400 |             |                | 3,5   | G 1¼"          |            |    |    |    |      | 0,87      |

\* Valore Kvs in m<sup>3</sup>/h ad una perdita di carico di 1 bar.

### ESEMPI DI INSTALLAZIONE

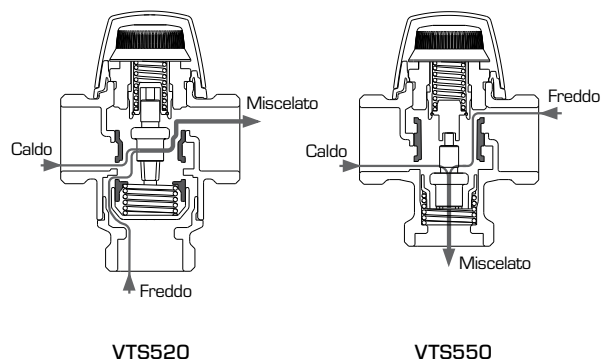
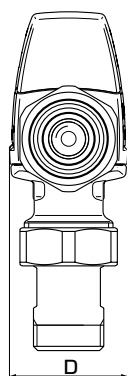
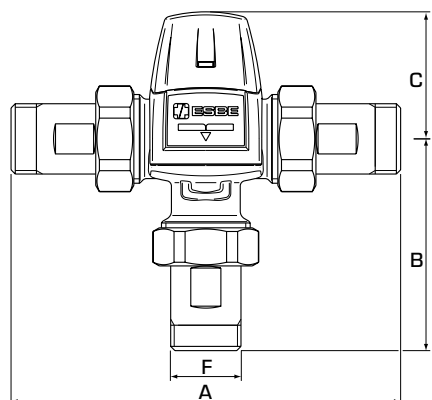
Vedere la sezione "Selezione dell'installazione/posizione corretta" del catalogo per maggiori informazioni ed esempi di collegamento.



UNITÀ DI CONTROLLO TERMOSTATICO

# MISCELATORE TERMOSTATICO

## PREMIUM SERIE VTS520, VTS550



### ➔ SERIES VTS522, CON ADATTATORI

| Codice   | Riferimento | Range di temp. | Kvs * | Collegamento E | Dimensioni |    |    |    | Nota | Peso [kg] |
|----------|-------------|----------------|-------|----------------|------------|----|----|----|------|-----------|
|          |             |                |       |                | A          | B  | C  | D  |      |           |
| 31720500 | VTS522      | 45 - 65°C      | 3,0   | R 3/4"         | 154        | 97 | 60 | 56 | 1)   | 1,22      |

### ➔ SERIES VTS552, CON ADATTATORI

| Codice   | Riferimento | Range di temp. | Kvs * | Collegamento F | Dimensioni |    |    |    | Nota | Peso [kg] |
|----------|-------------|----------------|-------|----------------|------------|----|----|----|------|-----------|
|          |             |                |       |                | A          | B  | C  | D  |      |           |
| 31740500 | VTS552      | 45 - 65°C      | 3,0   | R 3/4"         | 154        | 85 | 60 | 56 |      | 1,14      |
| 31740700 | VTS552      |                | 3,4   | R 1"           |            | 90 |    |    |      | 1,51      |
| 31740600 | VTS552      | 50 - 75°C      | 3,0   | R 3/4"         | 154        | 85 | 60 | 56 |      | 1,14      |

\* Valore Kvs in m<sup>3</sup>/h ad una perdita di carico di 1 bar.

Nota 1) Sono incluse due valvole di ritegno per l'acqua calda e l'acqua fredda.

# MISCELATORE TERMOSTATICO

## PREMIUM SERIE VTS520, VTS550

### DIAGRAMMA DI CAPACITÀ

