

ATTUATORE SERIE ALB100

Gli attuatori ESBE serie ALB sono progettati specificatamente per le applicazioni ad alta risoluzione e velocità.



ALB100
3 punti/proporzionale

FUNZIONAMENTO

Gli attuatori ESBE serie ALB sono controllati da un segnale a 3 punti (aumento/diminuzione) oppure da un segnale proporzionale (0-10V, 2-10V). Il segnale di controllo proporzionale assicura la massima velocità dell'attuatore.

L'elettronica dell'attuatore assicura un tempo di rotazione costante a prescindere dalla corsa della valvola interessata.

Il montaggio e il collegamento dell'attuatore sono facilissimi. Può essere montato direttamente sulle valvole di regolazione ESBE, senza set raccordi.

Il range di esercizio dell'attuatore è regolato automaticamente in base alla corsa della valvola. L'elettronica dell'attuatore provvede quindi a regolare i finecorsa della valvola.

FUNZIONAMENTO

– Attuatore

L'attuatore riceve un segnale di controllo da una centralina climatica. La vite trasmette un movimento lineare allo stelo della valvola.

– Azionamento manuale

L'attuatore è dotato anche di una leva per l'azionamento manuale. Abbassando la leva, il motore si spegne. L'attuatore può quindi essere azionato manualmente girando la leva.

– Feedback di posizione

L'attuatore è dotato di un segnale di feedback di posizione da 2-10 V DC, dove 2 V corrispondono sempre alla posizione chiusa e 10 V alla posizione aperta.

– Contatti di finecorsa

Nel controllo sequenziale, i contatti di finecorsa possono essere utilizzati per la commutazione in posizione completamente aperta o chiusa.

SET RACCORDI

Per il montaggio sulle valvole ESBE non è necessario alcun kit di adattatori.

Sono disponibili anche kit adattatori per altri fabbricati:

Codice

26000200 _____ Siemens VVF 31, VXF 31, VVG 41, VXG 41,
 _____ VVF 52, VVF 61, VXF 61, VVF 45,
 _____ VVF 51, VXF 11, VVG 11, VFG 34

OPTIONAL

26200700 _____ Contatti di finecorsa, 24 V

DATI TECNICI

Alimentazione ($\pm 10\%$): _____ 24 V AC/DC $\pm 10\%$, 50/60 Hz

Assorbimento: _____ 15 VA

Tempo di rotazione con segnale proporzionale

Valvola con corsa di 10-25 mm: _____ 15 s

Valvola con corsa di 10-32 mm: _____ 20 s

Valvola con corsa di 10-52 mm: _____ 30 s

Tempo di rotazione con segnale di aumento/diminuzione:

_____ 300 s/60 s

Corsa: _____ 10-52 mm

Forza: _____ 800 N

Ciclo di lavoro utile: _____ max 20%/h

Uscita Y, Tensione: _____ 2-10 V (0-100%)

Temperatura ambiente: _____ -10°C - +50°C *

Umidità ambiente: _____ max. 90% RH

Grado di protezione: _____ IP 54

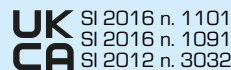
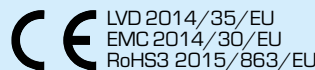
Materiale

Coperchio: _____ Plastica / Metallo

Alloggiamento: _____ Alluminio

Peso: _____ 1,8 kg

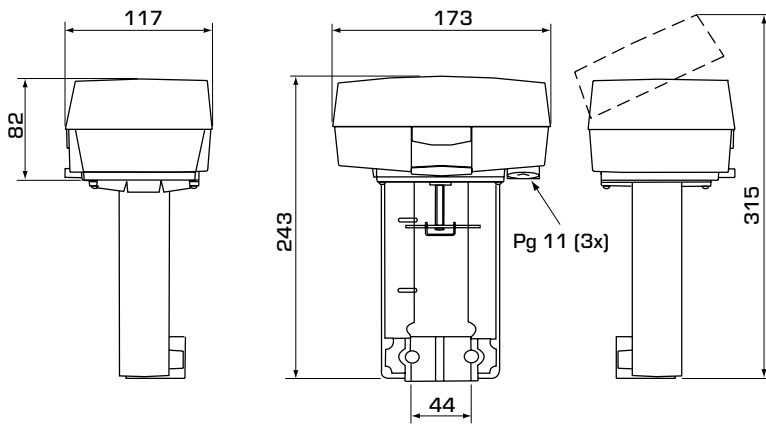
* Se l'attuatore viene utilizzato a temperature del fluido inferiori a 0°C, la valvola deve essere dotata di riscaldatore.



CABLAGGIO

Vedere le istruzioni di installazione

ATTUATORE SERIE ALB100



SERIE ALB144, SEGNALE DI CONTROLLO PROPORZIONALE OPPURE A 3 PUNTI 24 V AC

Codice	Riferimento	Alimentazione [V]	Forza [N]	Assorbimento [VA]	Nota
22050100	ALB144	24 V AC/DC, 50/60Hz	800	15,0	1)

Nota 1) Segnale di controllo 0-10 V, 2-10 V oppure a 3 punti.