

TERMOSTATYCZNE ZAWORY MIESZAJĄCE

ZESTAW CCW UPTT SERIA KTE400

Zestaw przyłączy z gwintem zewnętrznym i zaworami zwrotnymi do łatwego podłączenia UPTT do systemu cyrkulacji ciepłej wody użytkowej (CCW).



KTE400
Nakrętka obrotowa/
gwint zewnętrzny

WERSJE

Zestaw zawiera czwórnik z ograniczeniem przepływu na jednym z portów oraz jednym wbudowanym zaworem zwrotnym, a także elementy przyłączeniowe z obrotowymi nakrętkami i gwintem zewnętrznym, 2 dodatkowe wbudowane zawory zwrotne, oraz nakrętki i uszczelki.

ODPOWIEDNIE ZAWORY

Zestaw przyłączeniowy serii KTE412 jest idealny do współpracy z modelem UPTT522, ale pasuje również do innych zaworów z gwintem G 1¼":

- Seria UPTT522
- Seria VTA522
- Seria VTA552
- Seria VTS522
- Seria VTS552

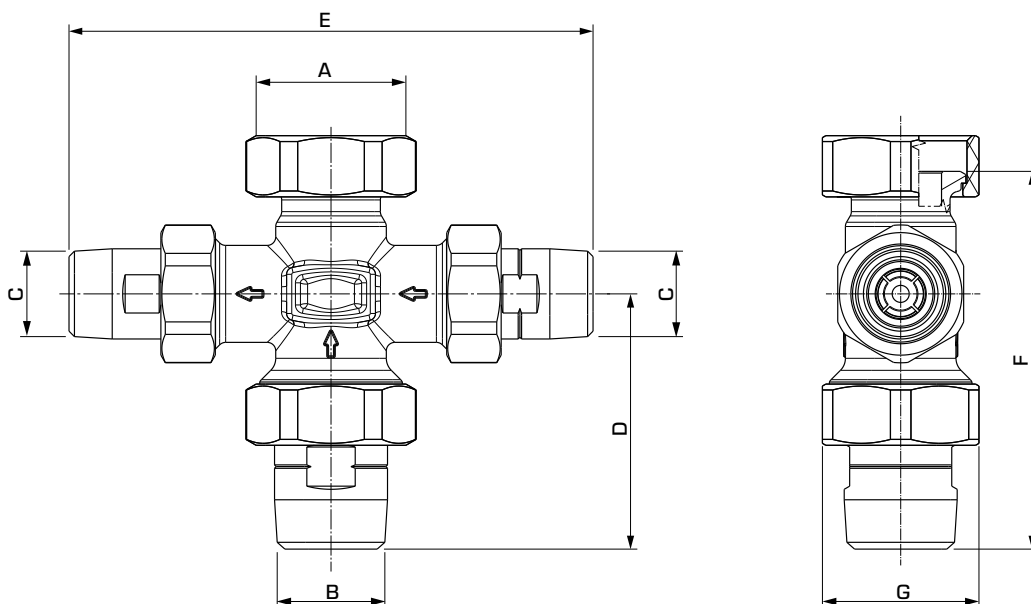
DANE TECHNICZNE

Maks. ciśnienie statyczne: _____ PN10
 Temperatura medium: _____ maks. +120°C
 _____ min. -20°C
 Przyłącza: _____ Gwint zewnętrzny (R), EN 10226-1
 _____ Gwint wewnętrzny (G), ISO 228/1

Material
 Nakrętka: _____ Mosiądz CW 614N
 Przyłącze: _____ Mosiądz odporny na odcynkowanie, DZR*
 Uszczelka: _____ Unitec 300

* Odpowiednie do stosowania w instalacjach wody użytkowej

PED 2014/68/EU, artykuł 4.3



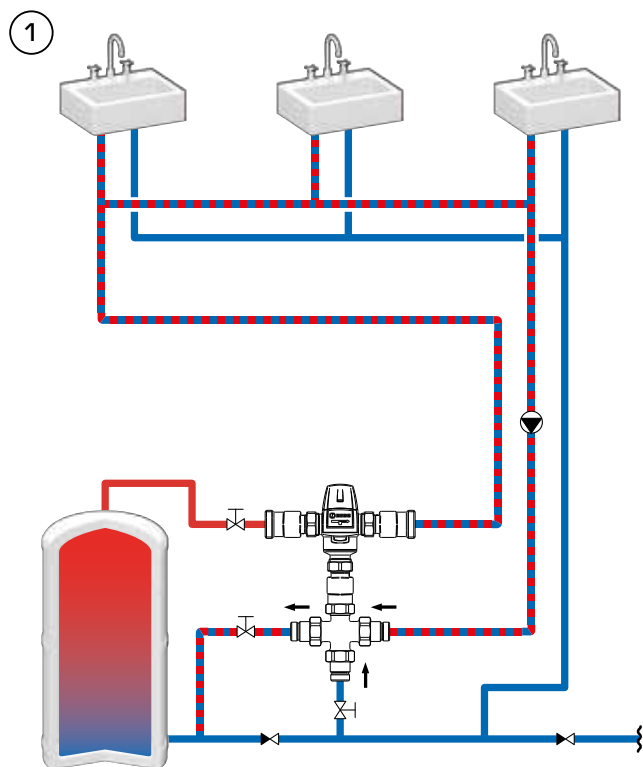
SERIA KTE400, NAKRĘTKA OBROTOWA I GWINT ZEWNĘTRZNY

Nr art.	Nazwa	Przyłącze			D	Wymiar [mm]			Masa [kg]	Uwaga
		A	B	C		E	F	G		
36554800	KTE412	RN 1¼"	R 1"	R ¾"	75	154	111	46	0,85	

RN = nakrętka obrotowa

ZESTAW CCW UPTT SERIA KTE400

PRZYKŁADOWE INSTALACJE



ESBE serii KTE412 świetnie współpracuje z ESBE UPTT500 w systemie cyrkulacji ciepłej wody (CCW). Dzięki CCW utrzymuje stałą temperaturę w systemie ciepłej wody i pomaga chronić go przed rozwojem bakterii Legionella. System pozwala ograniczyć zużycie wody i zwiększa komfort użytkownika, bo ciepła woda jest dostępna od razu po odkręceniu kranu. Dzięki cyrkulacji ciepła woda stale krąży w instalacji, więc użytkownik nie musi przepuszczać dużych ilości wody, aby uzyskać porządną temperaturę. Choć zestaw został zaprojektowany głównie do współpracy z UPTT522, standardowe przyłącze G 1 ¼" umożliwia montaż także innych zaworów termostatycznych.