

RÉGULATEUR SÉRIE CRx200

Le régulateur ESBE de la série CRx200 associe un moteur et un régulateur de chauffage. Il se décline en quatre versions différentes. Le régulateur CRx200 assure un réglage de la température constante (CRA200), une régulation de la température ambiante (CRB200), une régulation du chauffage en fonction de la température extérieure (CRC200) et un contrôle de température combiné (CRD200). Le régulateur CRx200 est conçu pour les vannes ESBE de la série VRx.

PRÉSENTATION DU RÉGULATEUR DE LA SÉRIE CRx200

Les régulateurs ESBE de la série CRx200 se déclinent en quatre versions et partagent la même plateforme et le même logiciel intelligent. Il suffira donc d'ajouter des composants pour les mettre à niveau. Grâce au logiciel intelligent ESBE Smart Software, les régulateurs de la série CRx200 offrent une plateforme flexible avec un temps de manipulation minimal.

LOGICIEL INTELLIGENT ESBE SMART SOFTWARE

Le logiciel des régulateurs permet d'ajouter des composants (comme une sonde d'ambiance et/ou une sonde extérieure) sur le moteur, de les reconnaître, d'ouvrir la bonne interface et de débloquer les options supplémentaires correspondantes. Cela signifie qu'il est possible de commencer avec un régulateur CRA200, puis d'ajouter ultérieurement des composants (par ex., une sonde d'ambiance) pour commander le régulateur à distance ou le convertir en un régulateur CRB200. Cette fonctionnalité fait partie du logiciel Intelligent Smart Software ESBE et est incluse dans tous les régulateurs de la série CRx200. Ces derniers peuvent donc évoluer vers une version plus avancée, ou davantage en phase avec les exigences du système et de confort.

Le logiciel intelligent ESBE Smart Software réduit également le temps requis pour paramétrer le régulateur. En choisissant le CRD200, aucun paramétrage de loi d'eau n'est nécessaire car le régulateur adapte la loi d'eau en temps réel en fonction du climat intérieur. Cela réduit le risque de mauvais paramétrage de courbe. La loi d'eau s'ajuste en fonction des variations des températures extérieure et ambiante. Les températures minimales et maximales peuvent toujours être paramétrées, si le CRx fonctionne, par exemple, avec le chauffage au sol, et une programmation horaire peut être programmée lorsque l'on souhaite que la température diminue quand il n'y a personne à la maison ou pendant la nuit.

Dans les systèmes sans restrictions de température, le CRD200 assure un confort optimal car il ne nécessite aucun réglage grâce au logiciel intelligent ESBE Smart Software.

LE SYSTÈME AUTO-ADAPTATIF QUI SOUTIENT LE LOGICIEL INTELLIGENT

Le logiciel Smart Software ESBE permet de faire évoluer le régulateur et d'utiliser la sonde d'ambiance comme commande à distance, pour davantage de confort et ne pas avoir à régler le CRD200. Les régulateurs de la série CRx200 sont donc Plug&Play (prêts à l'emploi).

Cependant, ESBE pousse le principe Plug&Play encore plus loin. Nous avons en effet créé un système auto-adaptatif pour soutenir notre logiciel intelligent afin de résoudre tous les problèmes de temps de réponse, de retards et de performances déséquilibrées. Le Système Auto-Adaptatif ESBE prend en charge les facteurs PI (gain proportionnel et réponse intégrale) en mémorisant les comportements du système et en résolvant les problèmes qui devaient jusqu'ici



être gérés sur site par l'installateur. Le système auto-adaptatif veille au bon fonctionnement du régulateur, élimine les problèmes de retard ou de temps de réponse du régulateur, offre un niveau de régulation et de confort accru et permet aux régulateurs de la série CRx200 de s'adapter à n'importe quel environnement ou configuration système.

COMMANDE DE POMPE PWM

Les contrôleurs CRx sont disponibles en version commande de pompe PWM. Ces contrôleurs ont deux capteurs de température, un pour la température de départ et un pour la température de retour. Le contrôle de la pompe PWM peut être utilisé pour contrôler la différence entre ces deux températures, en adaptant la vitesse de la pompe pour atteindre la différence de température souhaitée.

La commande de la pompe peut se faire par quatre modes différents.

- Contrôle ou non de la pompe – si la pompe n'est pas contrôlée par le CRx2x7, le mode de fonctionnement de la pompe doit être réglé sur la pompe.
- Arrêt de la pompe – Contrôle de la pompe selon l'ouverture de la vanne. La pompe fonctionne à vitesse constante jusqu'à ce que la position de la vanne atteigne sa limite inférieure. Lorsque la vanne atteint sa limite inférieure, une temporisation est déclenchée. Si l'ouverture de la vanne reste sous sa limite inférieure à la fin de cette temporisation, la pompe se coupe.
- Contrôle de la pompe selon le ΔT (différence entre la température de départ et la température de retour) – deux modes :
 - a) Contrôle de la pompe pour obtenir un ΔT constant.
 - b) Contrôle de la pompe pour obtenir un ΔT dépendant de la température de départ.
- Contrôle de la pompe selon le ΔT et arrêt de la pompe – fonction combinée d'arrêt de la pompe et de contrôle du ΔT . Cela combine les deux modes précédents, c'est à dire le contrôle du Delta T à condition que l'ouverture de la vanne soit dans la fenêtre souhaitée.

Le câble permettant de connecter le CRx à la pompe doit être acheté séparément.

AUTRES CARACTÉRISTIQUES

Les régulateurs de la série CRx200 peuvent être équipés d'un contact auxiliaire pour activer/désactiver n'importe quel dispositif en fonction de la position du moteur/de la vanne.

Les régulateurs de la série CRx200 proposent la fonction T/T2 (température principale / température alternative) via un relais qui devra être déclenché par un équipement extérieur (ex: un minuteur, ...). Cette fonction peut également être commandée via une sonde d'ambiance ESBE conçue pour les régulateurs CRx. Avec la série CRA200, une sonde d'ambiance est requise pour commander la fonction

RÉGULATEUR SÉRIE CRx200

CRA211, CRA217
CâbleCRA215
Câble, bouchon UKCRB211, CRB217
CâbleCRB221, CRB227
Sans filCRC211, CRC217
CâbleCRD221, CRD227
Sans fil

T/T2. Pour le régulateur de la série CRC200, une sonde d'ambiance est requise pour pouvoir commander la fonction T/T2 et activer la fonction décalage de pente (offset). Cette fonction est déjà activée lorsque les régulateurs CRD200 et CRB200 sont fournis avec une sonde d'ambiance.

La sonde d'ambiance ESBE et le contact auxiliaire sont disponibles en tant qu'accessoires.

GUIDE RAPIDE

Fonction	Version			
	CRA200	CRB200	CRC200	CRD200
Contrôle de la température constante	●	●	●	●
Régulation de la température ambiante	○	●	○	●
Régulation du chauffage en fonction de la température extérieure	Δ	Δ	●	●
Contrôle de la température combiné	□	Δ	○	●
Contrôle de la pompe ¹⁾	●	●	●	●
Fonctionnement avec sonde d'ambiance	○	●	○	●
Régulation par contact auxiliaire	●	●	●	●
T/T2 via relais	●	●	●	●
T/T2 via sonde d'ambiance	○	●	○	●

● la fonction est disponible et peut être paramétrée sur le dispositif

○ une sonde d'ambiance est requise pour débloquer les fonctions - voir les accessoires

Δ une sonde extérieure est requise pour débloquer les fonctions - voir les accessoires

□ une sonde d'ambiance et une sonde extérieure sont requises pour débloquer les fonctions - voir les accessoires

¹⁾ version spéciale

FONCTIONNEMENT DU RÉGULATEUR DE LA SÉRIE CRA200

Le régulateur de la série CRA200 est un régulateur qui assure une température constante. Il est conçu pour les applications exigeant une température constante au départ de la chaudière. Le régulateur intègre un moteur et a été conçu pour être utilisé avec les vannes de mélange rotatives des séries VRx100, VRx200 et VRx300.

Les réglages se font à l'aide d'un joystick et s'affichent à l'écran. Si une commande à distance est requise, le régulateur de la série CRA200 peut être mis à niveau avec une sonde d'ambiance.

Une température alternative peut être activée par un signal externe (relais T/T2). Cette fonction peut être activée et commandée via la sonde d'ambiance. Un relais supplémentaire et un contact auxiliaire peuvent être installés dans le régulateur de la série CRA200 afin de pouvoir commander un autre dispositif (par ex. une pompe) en fonction de la position du moteur/de la vanne.

Le régulateur de la série CRA200 peut évoluer en régulateur CRB200, CRC200 ou CRD200 en ajoutant l'accessoire requis (voir le guide rapide)

FONCTIONNEMENT DU RÉGULATEUR CRB200

Le CRB200 est un régulateur de température ambiante offrant un haut niveau de confort. Deux versions du CRB200 sont disponibles : non filaire (CRB220) et filaire (CRB210).

Les deux principaux composants du régulateur CRB200 sont le moteur et la sonde d'ambiance :

- Le moteur peut également être raccordé au thermostat d'ambiance, soit par un câble (CRB210), soit par une connexion radio sans fil (CRB220) pour une installation facilitée.
- Le thermostat d'ambiance dans lequel se trouve la sonde d'ambiance et où les réglages climatiques au jour le jour et la programmation journalière et hebdomadaire peuvent être effectués.

La sonde d'ambiance intègre un programmeur, avec programmation journalière et hebdomadaire, pour pouvoir définir des températures différentes pour le jour et la nuit. La température alternative peut également être activée par un dispositif externe, via un relais. Un relais supplémentaire et un contact auxiliaire peuvent être installés dans le régulateur de la série CRB200 afin de pouvoir commander un autre dispositif (par ex. une pompe) en fonction de la position du moteur/de la vanne.

Pour utiliser le CRB200 comme un CRA200, il suffit de modifier les paramètres logiciels. Le CRB200 peut également être converti en un CRC200 ou évoluer en un CRD200 en ajoutant les accessoires requis (voir le guide rapide).

FONCTIONNEMENT DU RÉGULATEUR DE LA SÉRIE CRC200

Le CRC200 est un régulateur de chauffage en fonction de la température extérieure offrant un haut niveau de confort.

Les deux principaux composants du régulateur CRC200 sont le moteur et la sonde extérieure :

- moteur à installer sur la vanne de mélange régulant l'apport de chaleur.
- Sonde extérieure avec câble de 20 m. La sonde doit être installée sur la façade nord du bâtiment, en dessous de l'avant-toit afin de la protéger de la lumière directe du soleil et de la pluie.

La régulation se base sur les relevés de la sonde extérieure et sur la courbe de chauffage caractéristique réglable. Un offset / réglage parallèle de la courbe de chauffage caractéristique peut être activé par un signal externe via un relais (les réglages de nuit par exemple). Cela peut également être effectué en mettant à niveau le CRC200 avec une sonde d'ambiance qui fera alors office de commande à distance, d'écran d'informations et de programmeur, avec programmation journalière et

RÉGULATEUR

SÉRIE CRx200

hebdomadaire, pour la loi d'eau alternative.

Le logiciel intelligent et le système auto-adaptatif veillent, par exemple dans un bâtiment bien isolé avec un système de chauffage rapide, à ce qu'il n'y ait aucun déséquilibre entre la demande d'un chauffage estimé et la demande réelle (l'option de filtre dans le logiciel est toujours disponible pour un réglage précis supplémentaire).

Un relais supplémentaire et un contact auxiliaire peuvent être installés dans le régulateur de la série CRC200 afin de pouvoir commander un autre dispositif (par ex. une pompe) en fonction de la position du moteur/de la vanne.

Le CRC200 peut également être converti en un CRB200 ou évoluer en un CRD200 en ajoutant les accessoires requis (voir le guide rapide).

FONCTIONNEMENT DU RÉGULATEUR DE LA SÉRIE CRD200

Le CRD200 est un système de contrôle de température combiné offrant le plus haut niveau de confort grâce aux relevés de deux sondes, au logiciel intelligent ESBE Smart Software et au Système Auto-Adaptatif. Le logiciel intelligent ESBE Smart Software et le Système Auto-Adaptatif prennent en charge l'adaptation avancée de la courbe de chauffage pour concevoir la courbe de chauffage caractéristique idéale pour le bâtiment concerné, tout en tenant compte des exigences du système et des conditions climatiques. Grâce au logiciel intelligent Smart Software, il n'y a qu'un paramètre à définir, à savoir la température ambiante.

Les trois principaux composants du régulateur sont le moteur, la sonde d'ambiance et la sonde extérieure.

- Le moteur peut être raccordé au thermostat d'ambiance par une connexion radio sans fil pour une installation aisée.
- Le thermostat d'ambiance dans lequel se trouve la sonde d'ambiance et où les réglages climatiques au jour le jour et la programmation journalière et hebdomadaire peuvent être effectués.
- Sonde extérieure avec câble de 20 m.

La sonde d'ambiance intègre un programmeur, avec programmation journalière et hebdomadaire, pour pouvoir définir des températures différentes pour le jour et la nuit. La température alternative peut également être activée par un dispositif externe (via un relais). Un relais supplémentaire et un contact auxiliaire peuvent être installés dans le régulateur de la série CRD200 afin de pouvoir commander un autre dispositif (par ex. une pompe) en fonction de la position du moteur/de la vanne.

INSTALLATION

Alimenté au moyen d'un adaptateur 230 V AC, complet avec le transformateur, un câble de 1,5 m et 1 bouchon de courant murale.

La sonde de température départ chaudière est livrée avec câble de 1,5 m (câble plus long disponible dans les accessoires). La sonde de température départ chaudière doit être soigneusement isolée pour compenser les effets de la température ambiante.

Pour apporter le meilleur confort, le thermostat d'ambiance (CRB200 et CRD200) doit être placé dans une pièce ouverte et centrale dans la maison, à l'abri de la lumière directe du soleil.

Sonde extérieure avec câble de 20 m (CRC200 et CRD200). La sonde doit être installée sur la façade nord du bâtiment, en dessous de l'avant-toit afin de la protéger de la lumière directe du soleil et de la pluie.

Grâce à l'interface spéciale entre les régulateurs de la série CRx200 et les vannes ESBE de la série VRx, l'ensemble présente une stabilité et une précision uniques en matière de régulation.

VANNES DE MÉLANGE ADAPTÉES

- Série VRG100
- Série VRG200
- Série VRG300
- Série VRH100
- Série VRB100
- Série F ≤ DN50
- Séries T
- Séries HG

KITS D'ADAPTATION

Des kits d'adaptation pour faciliter le montage sur les vannes de mélange rotatives ESBE de la série VRx sont fournis avec chaque régulateur. Des kits d'adaptation peuvent également être commandés séparément.

Art. N°

16000500 Vannes ESBE des séries

VRG, VRH, VRB, G, MG, F, BIV, T, TM, H, HG

Des kits d'adaptation pour d'autres vannes de mélange sont disponibles avec les références suivantes :

Art. N°

16000600 _____ Meibes

16000700 _____ Watts

16000800 _____ Honeywell Corona

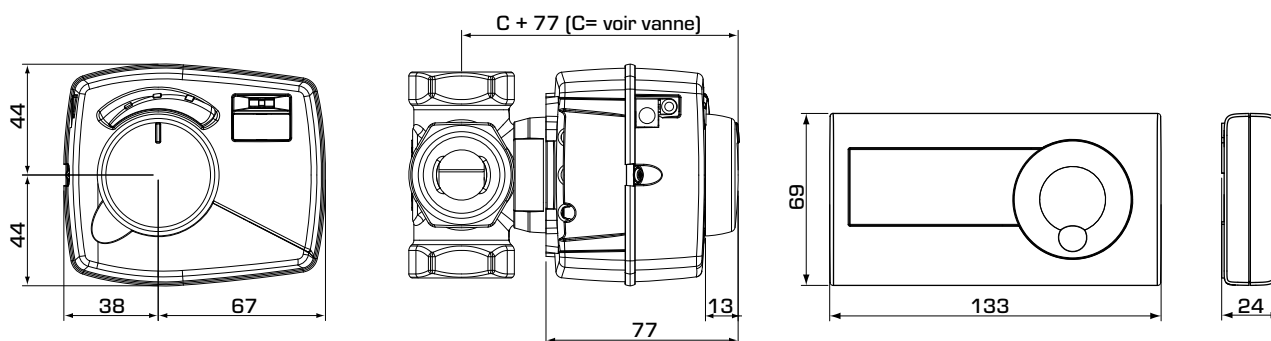
16000900 _____ Lovato

16001000 _____ PAW

16001100 _____ Wita Minimix, Maximix

>>>

RÉGULATEUR SÉRIE CRx200



Thermostats d'ambiance

SÉRIE CRA200

Art. N°	Référence	Tension [V CA]	Plage de températures	Couple [Nm]	Poids [kg]	Remarque	Remplace
12721100	CRA211	230	5-95°C	6	0,5	Transformateur avec bouchon UK avec commande de pompe PWM	12720100
12721500	CRA215						12720500
12721700	CRA217						

SÉRIE CRB200

Art. N°	Référence	Tension [V CA]	Couple [Nm]	Thermostat d'ambiance	Poids [kg]	Remarque	Remplace
12663100	CRB211	230	6	Câble	0,7	avec commande de pompe PWM	12660100
12663700	CRB217						
12665200	CRB221			Sans fil	0,9		12662200
12665700	CRB227				0,7	avec commande de pompe PWM	

SÉRIE CRC200

Art. N°	Référence	Tension [V CA]	Couple [Nm]	Poids [kg]	Remarque	Remplace
12821100	CRC211	230	6	0,8	avec commande de pompe PWM	12820100
12821700	CRC217					

SÉRIE CRD200

Art. N°	Référence	Tension [V CA]	Couple [Nm]	Thermostat d'ambiance	Poids [kg]	Remarque	Remplace
12684200	CRD221	230	6	Sans fil	0,9	avec commande de pompe PWM	12682200
12684700	CRD227						

ÉQUIPEMENTS EN OPTION

Art. N°

- 16200700 _____ ARA801 Kit de contact auxiliaire
 17053100 _____ CRA911 Sonde de départ, câble de 5 m
 17055300 _____ CRB912 Sonde d'ambiance pour la communication avec câble, sans câble de communication
 17055500 _____ CRB913 Sonde d'ambiance, sans fil
 17055600 _____ CRA913 Module de commande de pompe, On/Off
 17055700 _____ CRB914 Câble de communication, 20 m
 17056000 _____ CRC911 Sonde extérieure, sans câble de communication
 17056200 _____ CRA915 Bouchon UK
 17056400 _____ CRB916 Module de communication radio, sans fil
 17053200 _____ CRA911 Capteur de conduit d'alimentation et de retour, câble de 1 m

RÉGULATEUR

SÉRIE CRx200

CARACTÉRISTIQUES TECHNIQUES

Température ambiante : _____ max. +55 °C
 _____ min. -5 °C
 Type de sonde : _____ NTC
 Plage de températures,
 Sonde de température départ chaudière : _ de +5 à +95 °C
 Sonde extérieure : _____ de -50 à +70 °C
 Sonde d'ambiance (sonde intérieure) : _____ de +5 à +30 °C
 Indice de protection,
 Moteur : _____ IP41
 Sonde d'ambiance : _____ IP20
 Classe de protection : _____ II
 Alimentation électrique,
 Moteur : _____ 230 ± 10 % V CA, 50 Hz
 Sonde d'ambiance (sans fil) : _____ 2x1,5V LR6/AA
 Consommation électrique : _____ 10 VA
 Durée de vie de la pile (sonde d'ambiance sans fil) : _____ 1 an
 Couple (moteur) : _____ 6 Nm
 Temps de course à vitesse max. (moteur) : _____ 30 s

Classe de contrôle de température ErP,

CRA200 : _____ N/A
 CRB200 : _____ IV
 CRC200 : _____ III
 CRD200 : _____ VII

Contribution de l'efficacité énergétique,

CRA200 : _____ N/A
 CRB200 : _____ 2 %
 CRC200 : _____ 1,5 %
 CRD200 : _____ 3,5 %

Radiofréquence (sonde d'ambiance sans fil) : _____ 868 MHz
 Région ITU 1 homologuée selon la norme EN 300220-2

Signal de commande de pompe PWM

État de résistance de sortie activée : _____ 530 Ω
 État de résistance de sortie désactivée : _____ 10 kΩ
 Résistance de charge recommandée : _____ ≥ 1,5 kΩ
 Plage de tension désactivée : _____ 0,0 - 1,0 V CC
 Plage de tension activée déchargée : _____ 8,5 - 12,7 V CC
 Plage de tension activée @ charge 1,5 kΩ : _____ 5,6 - 12,7 V CC

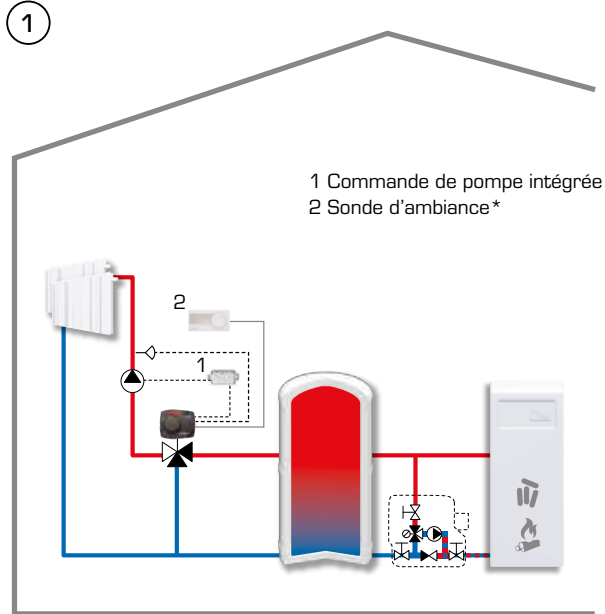


BRANCHEMENTS

Reportez-vous aux instructions pour l'installation

RÉGULATEUR SÉRIE CRx200

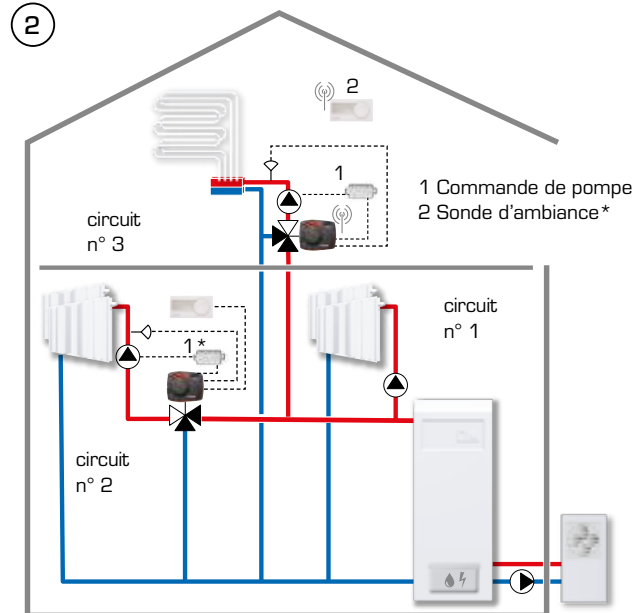
EXEMPLES D'APPLICATIONS



CRA217 avec commande de pompe par signal PWM et sonde d'ambiance CRB912 servant de télécommande

Cette application montre comment assurer une température constante au niveau du circuit de chauffage. Le régulateur CRA200 régule et maintient la température de consigne de départ chaudière.

Le réglage de la température de départ chaudière peut être effectué via la sonde d'ambiance CRB912 (fonction commande à distance). La pompe du circuit de chauffage sera contrôlée par la fonction de la commande de pompe PWM.



CRB2x1 avec accessoire supplémentaire, commande de pompe CRA913 en fonction de la position de la vanne

Cette application montre comment réguler la température ambiante sur différents sols.

Le circuit de chauffage n° 1 n'a pas de vanne de mélange et la température transmise aux récepteurs sera la même que celle de la source de chaleur.

Le circuit de chauffage n° 2 est équipé d'une VRG et d'un CRB210 avec connexion par câble. Le CRB210 régule la température ambiante de cette zone en mélangeant la température de départ chaudière avec la température de retour.

Le circuit de chauffage n° 3 est équipé d'une VRG et d'un CRB220 avec connexion sans fil. Le CRB220 régule la température ambiante de cette zone en mélangeant la température de départ chaudière avec la température de retour.

Dans le circuit n°2, la pompe du circuit de chauffage sera arrêtée via la commande de pompe CRA913 une fois la vanne en position fermée - aucun apport de chaleur exigé.

* Connexion avec câble ou sans fil, selon les besoins.

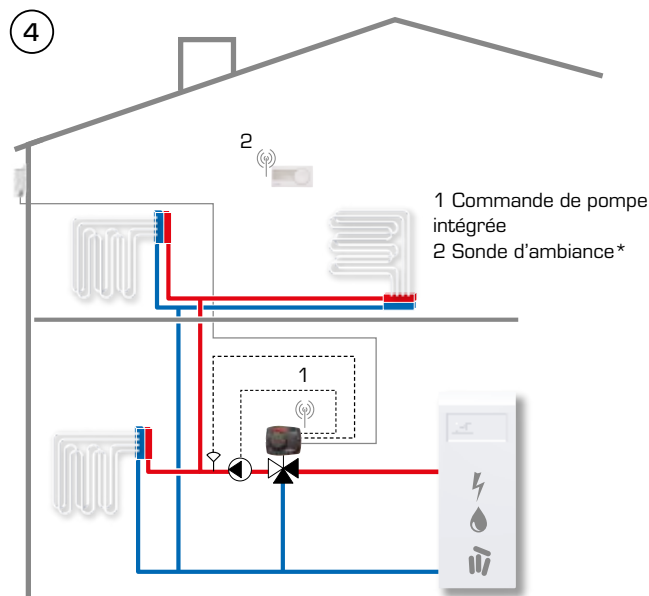
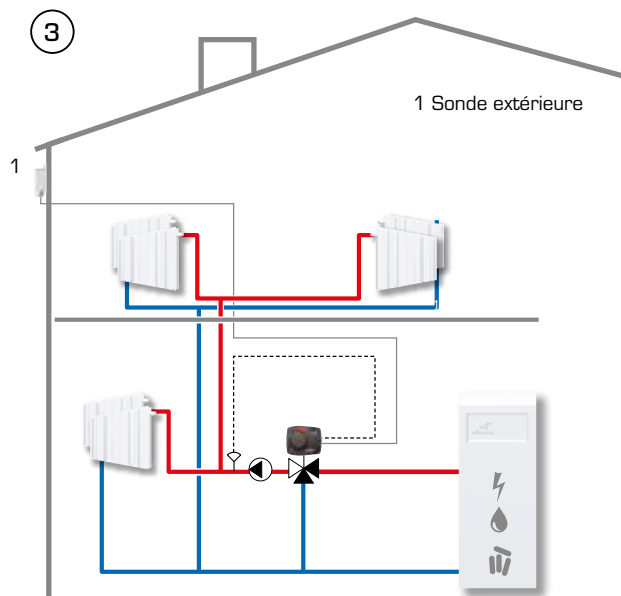
>>>

Les applications présentées ne sont que des exemples d'utilisation de produits donnés à titre informatif !

Avant d'utiliser le produit, et ce quelle que soit l'application, il est impératif de vérifier toutes les réglementations régionales et nationales en vigueur.

RÉGULATEUR SÉRIE CRx200

EXEMPLES D'APPLICATIONS



CRC211

Cette application montre comment réguler la température ambiante en fonction de la température extérieure.

Cette configuration de régulation est utilisée dans les bâtiments dans lesquels une sonde d'ambiance ne peut pas être utilisée comme référence pour la température ambiante (par ex., les bâtiments avec une architecture complexe, sans aucun espace ouvert ou constitué de trop nombreuses zones). Le CRC200 régule la température ambiante en fonction de la température extérieure via la courbe de chauffage.

Tous les émetteurs de chaleur reçoivent la même température de départ chaudière calculée par le CRC200.

CRD227 avec commande de pompe par signal PWM

Cette application montre comment réguler la température ambiante en fonction de la température extérieure et ambiante.

Cette configuration de régulation est utilisée dans les bâtiments dans lesquels une sonde d'ambiance peut être utilisée comme référence pour la température ambiante (par ex., les bâtiments avec un espace ouvert et où un contrôle de température le plus précis possible est requis). Le CRD200 régule la température ambiante en fonction de la température extérieure et ambiante. La loi d'eau est constamment ajustée par le logiciel intelligent ESBE Smart Software pour un confort intérieur optimal.

Tous les émetteurs de chaleur reçoivent la même température de départ chaudière calculée par le CRD200. La pompe du circuit de chauffage sera contrôlée par la fonction de la commande de pompe PWM.

* Connexion avec câble ou sans fil, selon les besoins.

Les applications présentées ne sont que des exemples d'utilisation de produits donnés à titre informatif !

Avant d'utiliser le produit, et ce quelle que soit l'application, il est impératif de vérifier toutes les réglementations régionales et nationales en vigueur.