

# ATTUATORE SERIE ALB100

Gli attuatori ESBE serie ALB sono progettati specificatamente per le applicazioni ad alta risoluzione e velocità.



ALB100  
3 punti/proporzionale

## FUNZIONAMENTO

Gli attuatori ESBE serie ALB sono controllati da un segnale a 3 punti (aumento/diminuzione) oppure da un segnale proporzionale (0-10V, 2-10V). Il segnale di controllo proporzionale assicura la massima velocità dell'attuatore.

L'elettronica dell'attuatore assicura un tempo di rotazione costante a prescindere dalla corsa della valvola interessata.

Il montaggio e il collegamento dell'attuatore sono facilissimi. Può essere montato direttamente sulle valvole di regolazione ESBE, senza set raccordi.

Il range di esercizio dell'attuatore è regolato automaticamente in base alla corsa della valvola. L'elettronica dell'attuatore provvede quindi a regolare i finecorsa della valvola.

## FUNZIONAMENTO

– Attuatore

L'attuatore riceve un segnale di controllo da una centralina climatica. La vite trasmette un movimento lineare allo stelo della valvola.

– Azionamento manuale

L'attuatore è dotato anche di una leva per l'azionamento manuale. Abbassando la leva, il motore si spegne. L'attuatore può quindi essere azionato manualmente girando la leva.

– Feedback di posizione

L'attuatore è dotato di un segnale di feedback di posizione da 2-10 V DC, dove 2 V corrispondono sempre alla posizione chiusa e 10 V alla posizione aperta.

– Contatti di finecorsa

Nel controllo sequenziale, i contatti di finecorsa possono essere utilizzati per la commutazione in posizione completamente aperta o chiusa.

## SET RACCORDI

Per il montaggio sulle valvole ESBE non è necessario alcun kit di adattatori.

Sono disponibili anche kit adattatori per altri fabbricati:

Codice

26000200 \_\_\_\_\_ Siemens VVF 31, VXF 31, VVG 41, VXG 41,  
 \_\_\_\_\_ VVF 52, VVF 61, VXF 61, VVF 45,  
 \_\_\_\_\_ VVF 51, VXF 11, VVG 11, VFG 34

## OPTIONAL

26200700 \_\_\_\_\_ Contatti di finecorsa, 24 V

## DATI TECNICI

Alimentazione ( $\pm 10\%$ ): \_\_\_\_\_ 24 VAC  $\pm 10\%$ , 50/60 Hz  
 Assorbimento: \_\_\_\_\_ 15 VA  
 Tempo di rotazione con segnale proporzionale \_\_\_\_\_  
 Valvola con corsa di 10-25 mm: \_\_\_\_\_ 15 s  
 Valvola con corsa di 10-32 mm: \_\_\_\_\_ 20 s  
 Valvola con corsa di 10-52 mm: \_\_\_\_\_ 30 s  
 Tempo di rotazione con segnale di aumento/diminuzione: \_\_\_\_\_  
 \_\_\_\_\_ 300 s/60 s  
 Corsa: \_\_\_\_\_ 10-52 mm  
 Forza: \_\_\_\_\_ 800 N  
 Ciclo di lavoro utile: \_\_\_\_\_ max 20%/h  
 Uscita Y, Tensione: \_\_\_\_\_ 2-10 V (0-100%)  
 Temperatura ambiente: \_\_\_\_\_ -10°C - +50°C \*  
 Umidità ambiente: \_\_\_\_\_ max. 90% RH  
 Grado di protezione: \_\_\_\_\_ IP 54

## Materiale

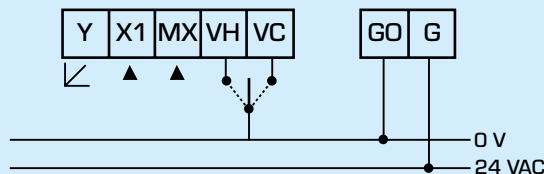
Coperchio: \_\_\_\_\_ Plastica / Metallo  
 Alloggiamento: \_\_\_\_\_ Alluminio  
 Peso: \_\_\_\_\_ 1,8 kg

\* Se l'attuatore viene utilizzato a temperature del fluido inferiori a 0°C, la valvola deve essere dotata di riscaldatore.

CE LVD 2014/35/EU  
 EMC 2014/30/EU  
 RoHS3 2015/863/EU

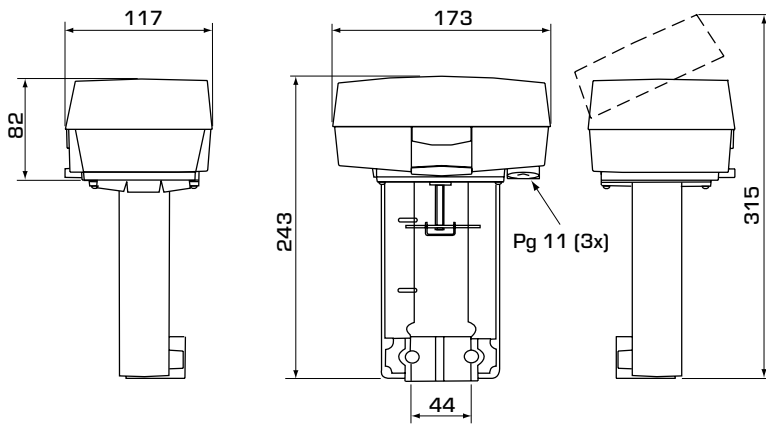


## CABLAGGIO



Y = Segnale di feedback  
 X1 = Segnale di controllo  
 MX = Ingresso neutro  
 VH/VC = Aumento/diminuzione  
 GO/G = Alimentazione

# ATTUATORE SERIE ALB100



## SERIE ALB144, SEGNALE DI CONTROLLO PROPORZIONALE OPPURE A 3 PUNTI 24 V AC

Codice	Riferimento	Alimentazione [V]	Forza [N]	Assorbimento [VA]	Nota
22050100	ALB144	24 V AC, 50/60Hz	800	15,0	1)

Nota 1) Segnale di controllo 0-10 V, 2-10 V oppure a 3 punti.