

VÁLVULAS MEZCLADORAS TERMOSTÁTICAS

# UNIDAD DE VÁLVULA MEZCLADORA TERMOSTÁTICA

## SERIE UPTT520



UPTT522  
Rosca externa

Las válvulas mezcladoras termostáticas de la serie UPTT520 de ESBE ofrecen una alta capacidad de caudal y una buena funcionalidad para sistemas domésticos de agua caliente sanitaria con un caudal más alto, como edificios de apartamentos, instalaciones de baños y duchas, escuelas, industrias y edificios comerciales, etc.

### FUNCIONAMIENTO

Las series UPTT520 son la mejor opción para sistemas de agua caliente sanitaria más grandes que requieran una función de seguridad para evitar quemaduras\* en la línea y en los que se hayan instalado dispositivos adicionales de control de la temperatura en los grifos. Estas series de válvulas también están indicadas para instalaciones de agua caliente sanitaria equipadas con HWC (circulación de agua caliente).

Al combinar dos válvulas mezcladoras termostáticas de la serie VTA520 en un acoplamiento paralelo, recibe una mayor capacidad de caudal sin poner en peligro la regulación rápida y exacta de las válvulas tanto con caudal alto como bajo.

La unidad de la válvula no es eléctrica, lo que significa que solo se utilizan componentes termostáticos.

### FUNCIÓN

La alta sensibilidad del termostato y un recorrido corto garantizan la regulación rápida y exacta de la mezcla de agua fría y caliente a una temperatura establecida. La temperatura de mezcla deseada se ajusta fácilmente levantando las cubiertas superiores.

Modelo de caudal asimétrico (en forma de L), lo que significa que la entrada de agua caliente y la salida de agua mezclada están en el mismo eje. Función de seguridad para evitar quemaduras\*.

### VERSIONES

La unidad de la válvula mezcladora termostática se puede suministrar en dos rangos de temperatura diferentes.

### MEDIOS

Estas válvulas son aptas para los tipos de medios siguientes:







- Agua dulce/agua potable
- Sistemas cerrados (VDI2035)
- Agua con anticongelante (mezcla de glicol ≤ 50%)

### SERVICIO Y MANTENIMIENTO

En condiciones normales, no requerirán ningún tipo de mantenimiento. Sin embargo, si fuera necesario, la junta (juntas tóricas), el elemento sensor y el tapón de la válvula son fáciles de sustituir.

\* Función de seguridad para evitar quemaduras significa que, en caso de fallo en el suministro de agua fría, el suministro de agua caliente se corta automáticamente.

### LAS VÁLVULAS SE HAN DISEÑADO PARA

Serie	Intervalo de temperatura			Aplicación
	20 - 43°C	45 - 65°C	50 - 75°C	
UPTT520	●	●	●	 Agua potable, en la línea
				 Agua potable, punto de utilización
				 Calefacción solar
				 Refrigeración
	○			 Calefacción por suelo radiante
		○	○	 Calefacción con radiadores

● recomendado ○ alternativa secundaria

### DATOS TÉCNICOS

Clase de presión: \_\_\_\_\_ PN 10  
 Presión de trabajo: \_\_\_\_\_ 1,0 MPa (10 bares)  
 Presión diferencial: \_\_\_\_\_ Mezcladora, máx. 0,3 MPa (3 bares)  
 Temperatura del medio: \_\_\_\_\_ máx. 95 °C  
 \_\_\_\_\_ máx. temporal 100 °C  
 Estabilidad de la temperatura: \_\_\_\_\_ ±4 °C\*  
 Conexión: \_\_\_\_\_ Rosca externa (G), ISO 228/1

\*Válido a una presión de agua caliente/fría invariable, velocidad mínima del caudal 18 l/min. Diferencia mínima de temperatura entre la entrada de agua caliente y la salida de agua mixta de 10 °C.

#### Material

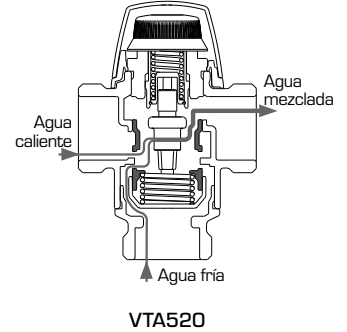
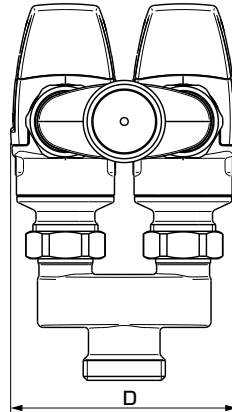
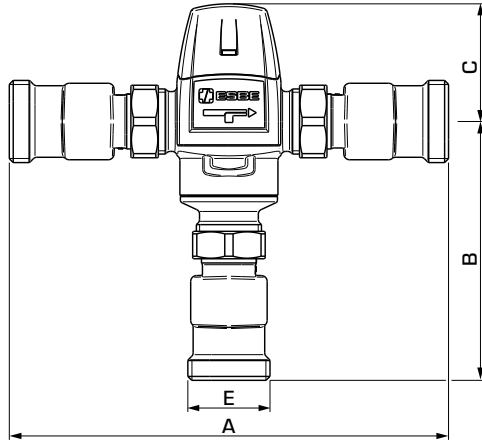
Alojamiento de la válvula y otras piezas metálicas en contacto con fluidos:  
 \_\_\_\_\_ Latón resistente a la desgalvanización, DZR

PED 2014/68/UE, artículo 4.3

Equipo de presión conforme a PED 2014/68/EU, artículo 4.3 (práctica de ingeniería correcta). Según la directiva el equipo no llevará ninguna marca CE.

# UNIDAD DE VÁLVULA MEZCLADORA TERMOSTÁTICA

## SERIE UPTT520

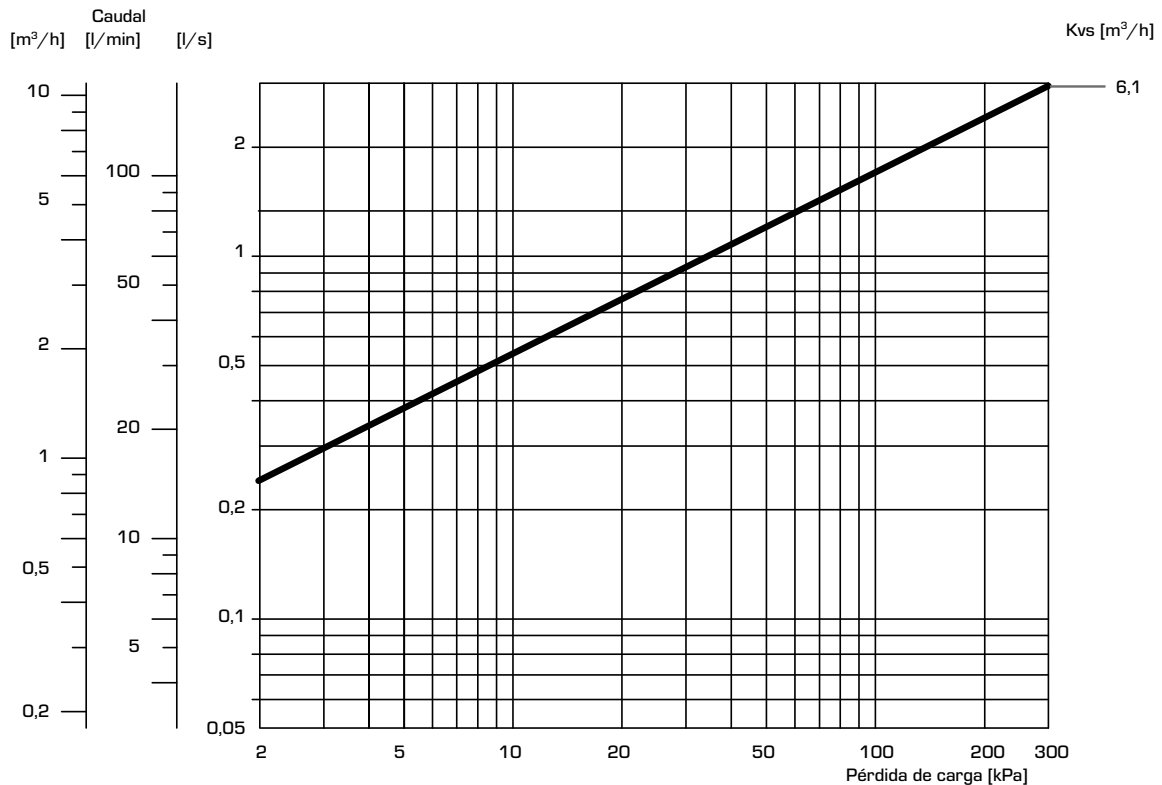


### SERIE UPTT522, ROSCA EXTERNA

N.º de pieza	Referencia	Intervalo de temperatura	Kvs *	Conexión E	A	Dimensión			Nota	Peso [kg]
						B	C	D		
31420100	UPTT522	20 - 43°C	6,1	G 1¼"	224	132	60	116		2,8
31420200		45 - 65°C								
31420300		50 - 75°C								

\* Valor de Kvs en m³/h con una pérdida de presión de 1 bar.

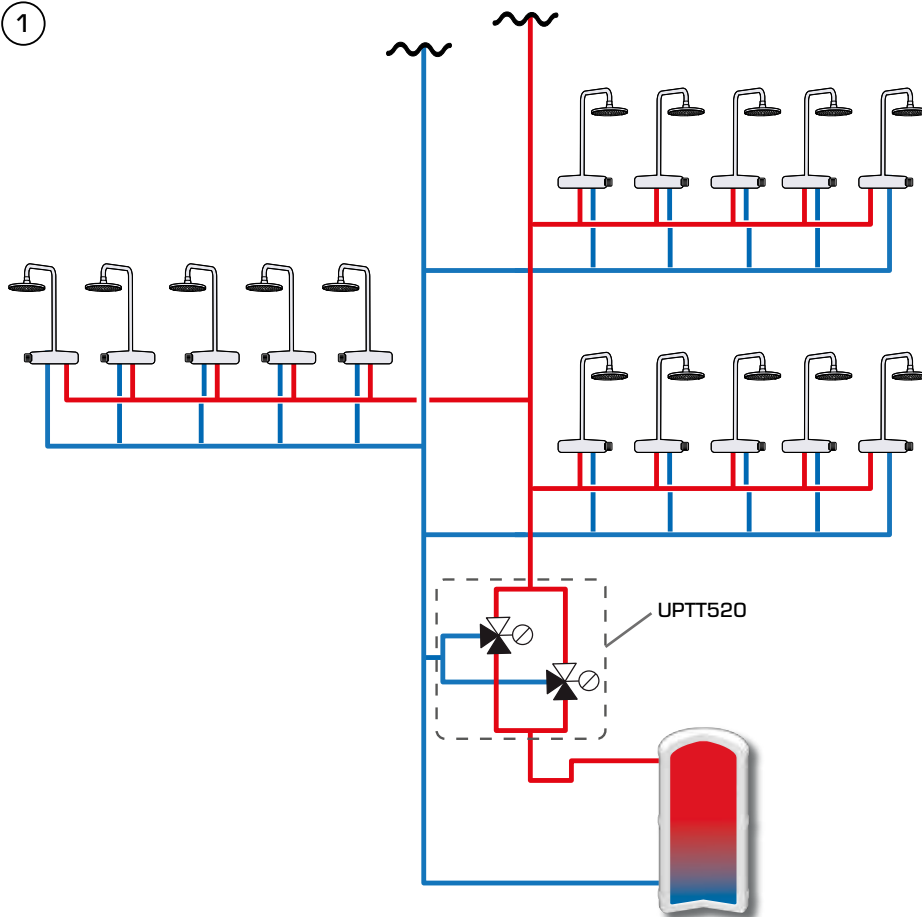
### DIAGRAMA DE CAPACIDAD



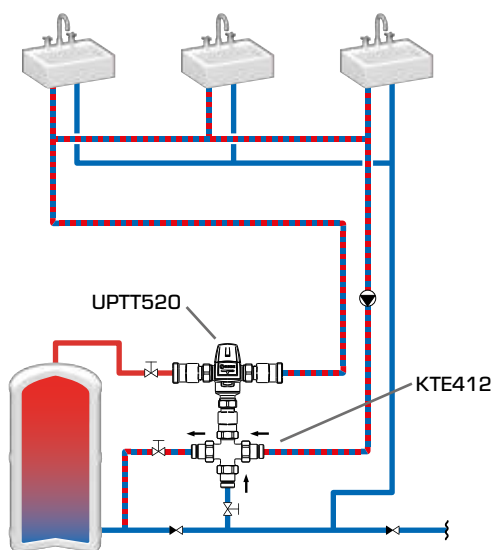
# UNIDAD DE VÁLVULA MEZCLADORA TERMOSTÁTICA SERIE UPTT520

## EJEMPLOS DE INSTALACIÓN

1



2



¡Las aplicaciones que se muestran son solo ejemplos de uso del producto!  
Antes de utilizar el producto en cualquier aplicación, es necesario comprobar los reglamentos regionales y nacionales.