

KOPPELSATS SERIE KCD300



KCD300
Klämringskoppling

Koppelsats med klämringskopplingar avsedda för ventiler med utvändigt gängade anslutningar.

VERSIONER

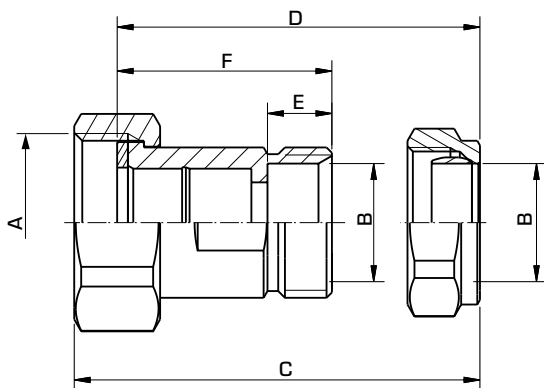
Varje förpackning innehåller två eller tre anslutningsdelar, muttrar, packningar och klämmringar vardera.

Backventiler och ytbehandling finns tillgängligt enligt tabell.

LÄMPLIGA VENTILER

Koppelsatser serie KCD300 rekommenderas till ESBE termostatiska styrdon:

- Serie VTS522, 552
- Serie VTA332, 532
- Serie VTA362, 562
- Serie VTA322, 522
- Serie VTA352, 552
- Serie VTA372, 572
- Serie VMC312



TEKNISKA DATA

Tryckklass: _____ PN10
 Medietemperatur: _____ max. +120°C
 _____ min. -20°C
 Anslutning - utförande: _____ enligt EN 1254-4
 _____ Invändig gänga (G), ISO 228/1
 _____ Klämringskoppling (KLK), EN 1254-2

Material
 Mutter: _____ Mässing CW 614N
 Anslutningsdel: _____ Avzinkningshärdig mässing DZR*
 Packning: _____ Klingsil C-4400
 Klämringsmutter: _____ Mässing CW 614N
 Klämmring: _____ Avzinkningshärdig mässing DZR*

* Lämplig att använda i utrustning för dricksvatten



4MS/UBA

SERIE KCD300, KLÄMRINGSKOPPLING (3 KOPPEL/FÖRPACKNING)

Art.nr.	Typ	Anslutning		C	D	E	F	Anm.	Vikt [kg]	RSK-nr.
		A	B							
36552900	KCD313	G 1"	KLK 22 mm	54	48	12	40	1)	0,56	490 80 89

Not 1) Två backventiler medlevereras KLK = Klämringskoppling