

UNIDAD DE CIRCULACIÓN FUNCIÓN MEZCLADORA, SERIE GRF100



GRF111

GRF121

DESCRIPCIÓN DEL PRODUCTO

La ESBE serie GRF100 es una unidad de circulación de mezcla diseñada para circuitos de calefacción en los que se requiere un control del caudal y de la temperatura. Equipada con dos válvulas de cierre con termómetros, válvula de retención y aislamiento térmico de clase alta. La GRF100 se suministra con una válvula de mezcla progresiva rotatoria de tres vías, que garantiza un bajo riesgo de sobredimensionamiento y la mejor precisión de regulación independientemente de la velocidad del caudal.

La unidad de circulación ESBE GRF100 es compatible con las bombas de 180 mm. El aislamiento térmico ajustable inteligente garantiza el aislamiento adecuado de cualquier tipo de bomba. Elija el mejor control del sistema y seleccione uno de los actuadores o controladores del programa ESBE.

PRINCIPALES BENEFICIOS

- Control perfecto gracias a la característica de válvula progresiva
- Compatible con bombas de 180 mm: utilice su fabricante de bombas favorito
- Controle el sistema manualmente, a través del actuador o incluso el controlador
- Aislamiento térmico ajustable de clase alta

SERVICIO Y MANTENIMIENTO

La unidad de circulación no necesita ningún mantenimiento específico en condiciones normales.

ACCESORIOS RELACIONADOS

Consulte la hoja de datos disponible por separado para obtener información más detallada.

Colector ESBE

Colector para 1, 2, ó 3 unidades de circulación. Con función de separador hidráulico integrada.

N.º de pieza

66001100 _____ GMA411 - para 1 unidad

66001600 _____ GMA521 - para 2 unidades

66001700 _____ GMA531 - para 3 unidades

Colector para 2, 3, 4 ó 5 unidades de circulación. sin función de separador hidráulico integrada.

N.º de pieza

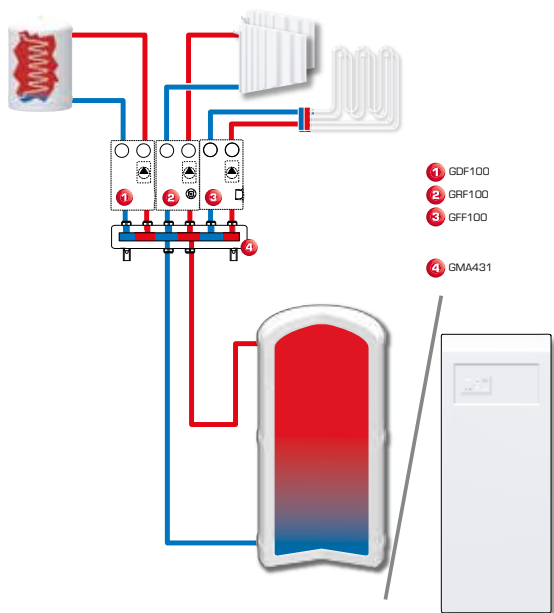
66001200 _____ GMA421 - para 2 unidades

66001300 _____ GMA431 - para 3 unidades

66001400 _____ GMA441 - para 4 unidades

66001500 _____ GMA451 - para 5 unidades

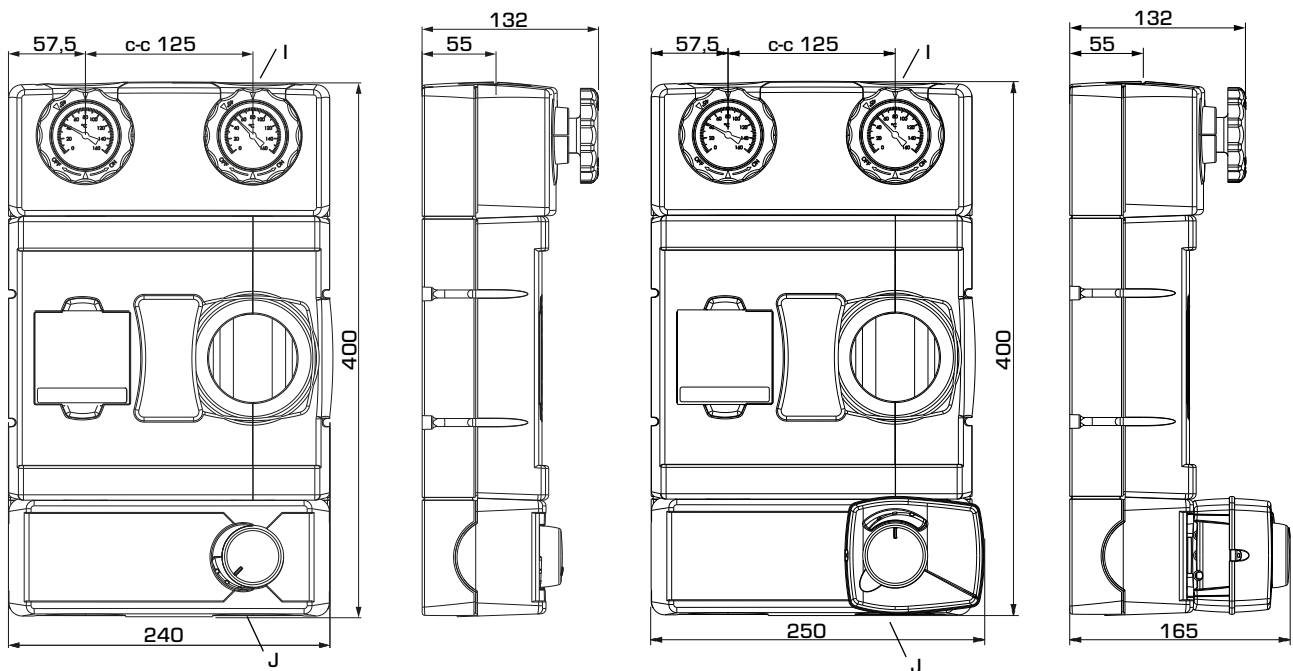
EJEMPLOS DE INSTALACIÓN



UNIDAD DE CIRCULACIÓN

FUNCIÓN MEZCLADORA, SERIE GRF100

GAMA DE PRODUCTOS



GRF111

GRF121

SERIE GRF100

N.º de pieza	Referencia	DN	Conexiones		Peso [kg]	Nota
			I	J		
61240100	GRF111	25	G 1"	G 1½"	3,8	
61241100	GRF121	25	G 1"	G 1½"	4,2	Señal de control de 3 puntos, 230 V

UNIDAD DE CIRCULACIÓN

FUNCIÓN MEZCLADORA, SERIE GRF100

DATOS TÉCNICOS

i Visite esbe.eu para obtener información más detallada.

La unidad de circulación, en general:

Clase de presión: _____ PN 6
 Temperatura del medio: _____ máx. +110 °C
 _____ mín. 0 °C
 Temperatura ambiente, GRF121: _____ max. +50°C / min. 0°C
 GRF111: _____ max. °C / min. °C
 (en función del equipo electrónico)
 Presión de funcionamiento: _____ 0,6 MPa (6 bares)
 Conexiones, _____ Rosca interna (G), ISO 228/1
 _____ Rosca externa (G), ISO 228/1
 Aislamiento: _____ EPP λ 0,036 W/mK
 Medios: _____ Agua de calefacción (conforme a VDI2035)
 _____ Mezclas de agua/glicol, máx. 50%.
 (por encima de un 20% de mezcla, hay que comprobar los datos de la bomba)

Material, en contacto con agua:

Componentes de: _____ Latón, acero
 Material de sellado de: _____ PTFE, fibra de aramida, EPDM

Conformidades y certificados:

CE LVD 2014/35/EU
 EMC 2014/30/EU
 RoHS 2011/65/EU
 PED 2014/68/EU, artículo 4.3

EnEV2014 EnEV2014

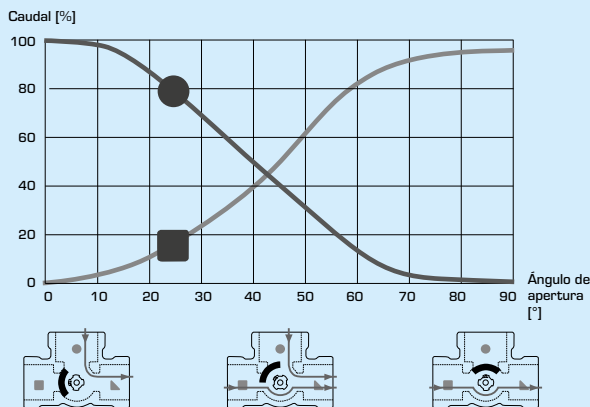
La válvula mezcladora integrada:

Caída máx. de presión diferencial: _____ 100 kPa (1 bar)
 Presión de cierre: _____ 200 kPa (2 bares)
 Tasa de fuga en % de caudal*: _____ < 0,05%
 * Presión diferencial 100 kPa (1 bar)

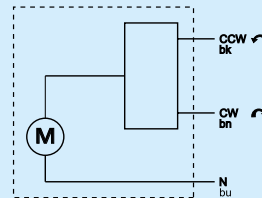
El actuador integrado, GRF121:

Tipo de actuador: _____ ARA661
 Señal de control: _____ 3 puntos
 Fuente de alimentación: _____ 230 ± 10% V CA, 50 Hz
 Consumo eléctrico: _____ 5 VA
 Tiempo de funcionamiento a 90°: _____ 120s
 Clasificación del alojamiento: _____ IP41
 Clase de protección: _____ II

CARACTERÍSTICAS DE LA VÁLVULA



CABLEADO DEL ACTUADOR*



* El actuador debe ir precedido de un interruptor multipolar en la instalación fija.

CARACTERÍSTICAS

