

# ACTUADOR SERIE 90 3 PUNTOS



3 puntos

Actuador ESBE serie 90 para accionar válvulas mezcladoras ESBE DN 15-100. Esta serie cuenta con discos de leva ajustables para lograr un rango operativo de 30°-180° o incluso 270°, en función de la versión, lo cual hace que la serie sea muy flexible.

## FUNCIONAMIENTO

El actuador ESBE serie 90 es un actuador compacto para el accionamiento de válvulas mezcladoras rotativas. El actuador es reversible y se proporciona con interruptores de fin de carrera que son accionados por discos de levas. Mediante el ajuste de los discos de levas se puede lograr un rango operativo de 30° a 180°. El actuador se proporciona con una desconexión para el funcionamiento manual y dispone de una indicación en la parte frontal que muestra la posición de la válvula.

El actuador con control por señal de 3 puntos está disponible para 24 V CA, a 50/60 Hz, o para 230 V, a 50 Hz, con diferente tiempos de funcionamiento, como se indica en la tabla.

## VÁLVULAS MEZCLADORAS ADECUADAS

- Serie VRG100\*
  - Serie VRG200\*
  - Serie VRG300\*
  - Serie VRH100\*
  - Serie VRB100\*
  - Serie VBF100, DN20-65\*
- Serie MG
  - Serie G
  - Serie F
  - Serie BIV
  - Serie T, TM
  - Serie H y HG

\*Es necesario un kit adaptador disponible por separado, véase a continuación

## KITS DE UNIÓN

Los kits adaptadores necesarios para un fácil ajuste en la válvula mezcladora rotativa ESBE están disponibles en tres estilos distintos. El kit adaptador diseñado para la válvula mezcladora ESBE serie MG, G, F, BIV, H y HG se suministra con cada actuador. Los kits adaptadores para la válvula mezcladora ESBE serie VRG, VRH, VRB y VBF se pueden solicitar por separado.

N.º de pieza

16051300 (= suministrado con el actuador)

\_\_\_ Válvula ESBE serie MG, G, F, BIV, T, TM, H y HG

16053300 \_\_\_\_\_ Válvula ESBE serie VRG, VRH y VRB

13905100 \_\_\_\_\_ Válvula ESBE serie VBF100

Hay disponibles kits adaptadores para otras válvulas mezcladoras y válvulas integradas en calderas:

N.º de pieza

16053600 \_\_\_\_\_ BRV, Meibes, Oventrop\*\*, Watts

16053900 \_\_\_ Honeywell Centra ZR, DR, DRG, DRU (DN15-50)

16051700 \_\_\_\_\_ Honeywell Centra Kompakt DRK/ZRK

16051300 \_\_\_\_\_ Sauter MH32...H42...

16052600 \_\_\_\_\_ Schneider Electric/TAC-TRV

16052500 \_\_\_\_\_ Siemens VBG31, VBI31, VBF21, VCI31\*\*\*

16051400 \_\_\_\_\_ TA-VTR, TA-STM

16051500 \_\_\_\_\_ Viessmann (DN20-25)

## OPCIONES

N.º de pieza

98100690 \_\_\_\_\_ Conmutador auxiliar separado, véase en la tabla de la siguiente página marcado con \*\*

### DATOS TÉCNICOS

Temperatura ambiente: \_\_\_\_\_ máx. +55 °C

\_\_\_\_\_ mín. -15 °C

Fuente de alimentación: \_\_\_\_\_ 24 ± 10% V CA, 50 Hz

\_\_\_\_\_ 230 ± 10% V CA, 50 Hz

Consumo eléctrico: \_\_\_\_\_ Actuador 24 V CA, 2 VA

\_\_\_\_\_ Actuador 230 V CA, 5 VA

Tipo de protección: \_\_\_\_\_ IP 54

Clase de protección: \_\_\_\_\_ II

Par de torsión: \_\_\_\_\_ Véase la tabla

Potencia nominal del conmutador auxiliar: \_\_\_\_\_ 6(3) A 250 V CA

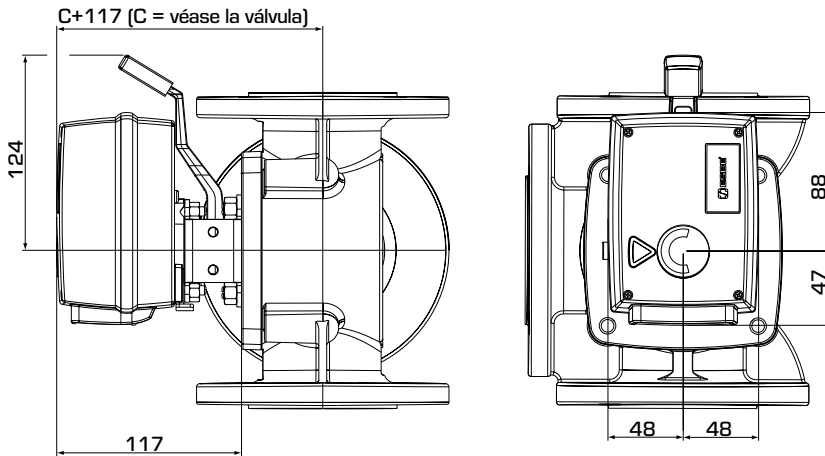
Peso: \_\_\_\_\_ 0,8 kg

CE LVD 2014/35/EU  
EMC 2014/30/EU  
RoHS 2011/65/EU



Cableado - Vea las instrucciones de instalación

# ACTUADOR SERIE 90 3 PUNTOS



Dimensiones de instalación para el actuador serie 90

## SERIE 90, 3 PUNTOS 24 V CA

N.º de pieza	Referencia	Tensión [V CA]	Tiempo de funcionamiento 90° [s]	Par de torsión [Nm]	Señal de control*	Observación
12050200	91	24	15	5	SPDT de 3 puntos	Conmutador auxiliar por separado como opción**
12050600	92		60	15	SPDT de 3 puntos	Conmutador auxiliar por separado como opción**
12051100	92M	24	60	15	SPDT de 3 puntos	Con conmutador auxiliar premontado
12050700	92-2	24	120	15	SPDT de 3 puntos	Conmutador auxiliar por separado como opción**
12051300	93	24	240	15	SPDT de 3 puntos	Conmutador auxiliar por separado como opción**

## SERIE 90, 3 PUNTOS 230 V CA

N.º de pieza	Referencia	Tensión [V CA]	Tiempo de funcionamiento 90° [s]	Par de torsión [Nm]	Señal de control*	Observación
12051700	94	230	15	5	SPDT de 3 puntos	Conmutador auxiliar por separado como opción**
12051800	94M					Con conmutador auxiliar premontado
12051900	95	230	60	15	SPDT de 3 puntos	Conmutador auxiliar por separado como opción**
12052200	95M					Con conmutador auxiliar premontado
12052000	95-2	230	120	15	SPDT de 3 puntos	Conmutador auxiliar por separado como opción**
12052100	95-2M					Con conmutador auxiliar premontado
12052300	96	230	240	15	SPDT de 3 puntos	Conmutador auxiliar por separado como opción**
12052400	96M					Con conmutador auxiliar premontado

\* SPDT de 3 puntos = unipolar de dos direcciones (Single Pole Double Throw)