

## VRIDANDE STYRDON

# STÄLLDON

## SERIE ARC300

ESBE-serien ARC300 är ett vridande ställdon med 30 Nm vridmoment och ett arbetsområde på 90°, lämpligt för ESBE:s shuntventiler DN100-150 och spjällventiler DN80-100. Ställdonet ARC300 kan också användas för luftspjäll upp till 6 m<sup>2</sup> i storlek. Ställdonet finns i versioner för 24 V AC/DC och 230 V AC/DC med 2-punkts, 3-punkts eller proportionell signalstyrning.



ARC300

### APPLIKATION

ESBE-serien ARC300 är ett ställdon som lämpar sig för såväl shuntventiler och spjällventiler såsom applikationer med luftspjäll. Tack vare det höga vridmomentet rekommenderas ARC300 för användning med den största ESBE-ventilen DN100-150 och med luftspjäll upp till 6 m<sup>2</sup> i storlek. Ställdonet levereras med två adapteruppsättningar; en för montering på ESBE-ventilerna 3F/4F, och en uppsättning med självcenterande klämkoppling för montering på luftspjällets axel.

### VERSIONER

Serien omfattar tre olika versioner:

- ARC361 med 2-/3-punktssignal, 230 V AC/ DC nätspänning och 1 meter förmonterad kabel.
- ARC363 med 3-/2-punktssignal, 24 V AC/ DC nätspänning och 1 meter förmonterad kabel.
- ARC369 med proportionell styrsignal (Y) (0–10 V, 2–10 V, 0–20 mA, 4–20 mA), 24 V AC/DC nätspänning och 1 meter förmonterad kabel. Versionen har en 0(2)–10 återföringssignal (U) som är baserad på verklig position.

Alla versioner kan manövreras manuellt med en självåterställande knapp (växellådan är i friläge så länge knappen hålls intryckt). Arbetsområdet är 90° som standard, men kan begränsas i både öppen och stängd position genom enkel justering av ändlägesstoppen på kåpans framsida. Den proportionella styrsignalen och återföringssignalen justeras enligt det nya arbetsområdet när kalibrering/anpassning utförs.

### LÄMPLIGA VENTILER OCH LUFTSPJÄLL

Tillsammans med ventiladaptersatsen kan ARC300 enkelt monteras på ESBE-ventiler i serie 3F och 4F, från storlek DN50 till DN150, eller ESBE spjällventiler serie VBF100 från DN80 till DN100.

Tillsammans med adaptersatsen för luftspjäll kan ARC300 enkelt monteras på en kvadratisk axel med måtten 9–18 mm eller en rund axel med måtten 9–26 mm. ARC300 kan användas på luftspjäll upp till 6 m<sup>2</sup> i storlek, så länge man följer luftspjälltillverkarens specifikationer (kryssfack, konstruktion, installationsplats) och tar hänsyn till luftflödesförhållanden.

### ADAPTERSATSER

Montagesatser för ESBE ventilserie 3F/4F och för luftspjäll levereras med varje ställdon.

### TEKNISKA DATA

Omgivningstemperatur: \_\_\_\_\_ max. +50 °C  
\_\_\_\_\_ min. -30 °C  
Omgivande fuktighet: \_\_\_\_\_ 5–95 % r.H. icke-kondenserande  
Nätspänning: \_\_\_\_\_ 24 V AC/DC  
\_\_\_\_\_ 230 V AC/DC  
Märkspänningsområde: \_\_\_\_\_ 19–29 V AC/DC,  
\_\_\_\_\_ 85–265 V AC/DC  
Effektförbrukning under gång: 24 V \_\_\_\_\_ 4,5 W  
\_\_\_\_\_ 230 V \_\_\_\_\_ 4,0 W  
Effektförbrukning i viloläge: 24 V/230 V \_\_\_\_\_ 1,5 W  
Kablagestorlek: 24 V \_\_\_\_\_ 6,0 VA  
\_\_\_\_\_ 230 V \_\_\_\_\_ 7,5 VA  
Kapslingsklass: \_\_\_\_\_ IP54  
Skyddsklass: 24 V \_\_\_\_\_ III  
\_\_\_\_\_ 230 V \_\_\_\_\_ II  
Vridmoment: \_\_\_\_\_ 30 Nm  
Gångtid: \_\_\_\_\_ 150 s/90°  
Kabellängd: \_\_\_\_\_ 1 m  
Vikt: \_\_\_\_\_ 1,7 kg



LVD 2014/35/EU  
EMC 2014/30/EU  
RoHS3 2015/863/EU

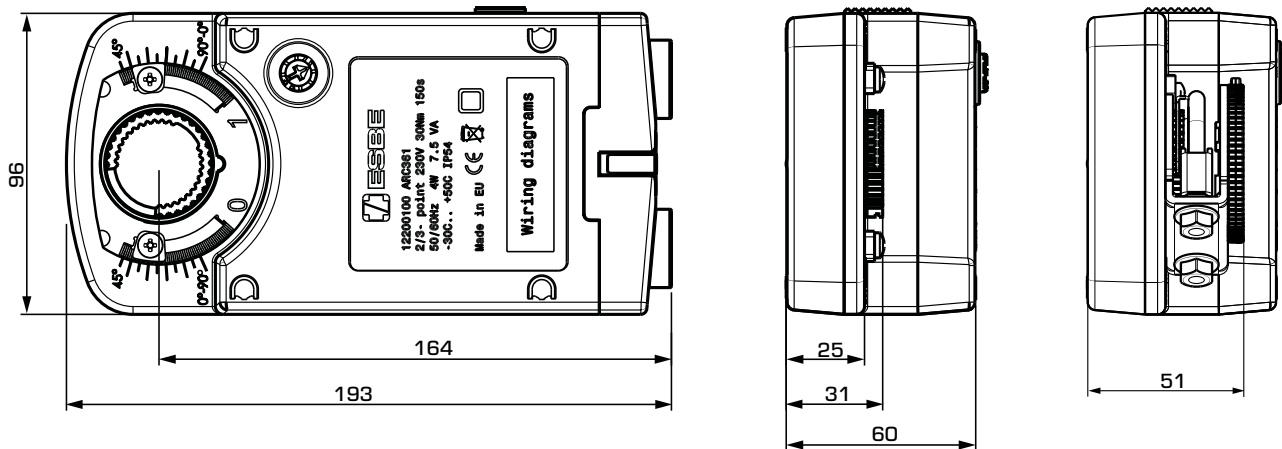


SI 2016 nr. 1101  
SI 2016 nr. 1091  
SI 2012 nr. 3032

### ELKOPPLING

Se Bruksanvisning

VRIDANDE STYRDON  
**STÄLLDON**  
**SERIE ARC300**



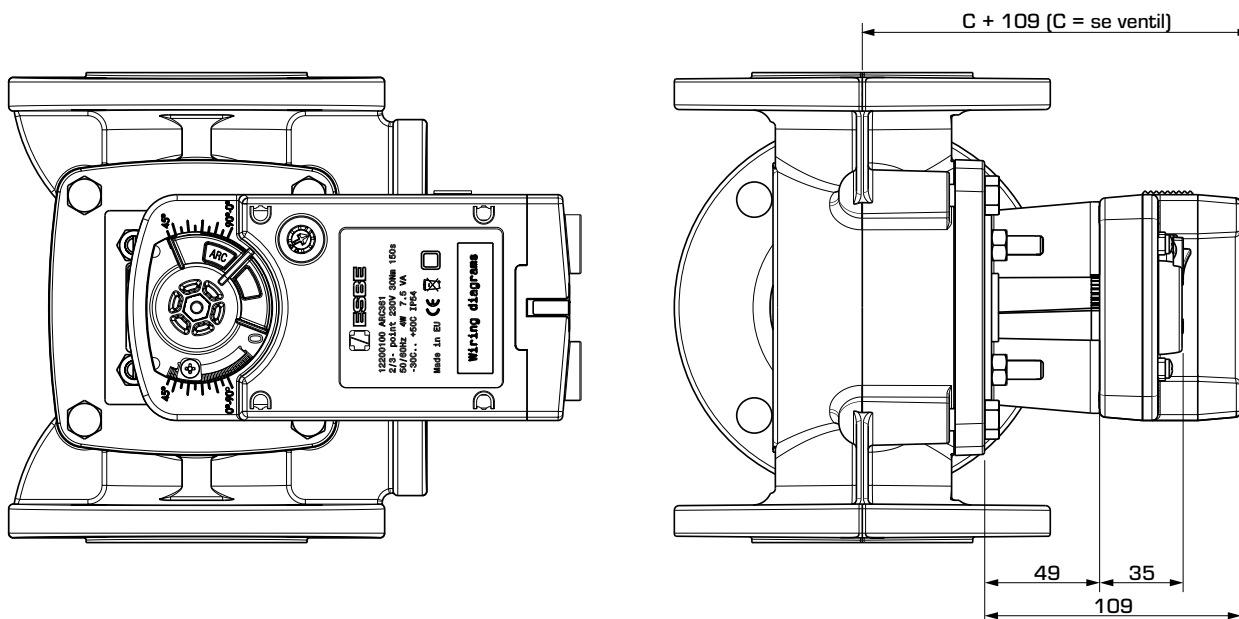
Ställdonserie ARC300

Luftspjällsadaptersats

**SERIE ARC300**

Art.nr.	Referens	Spänning [V AC/DC]	Gångtid 90° [s]	Styrsignal	Vridmoment [Nm]	Anmärkning	RSK-nr.
12200100	ARC361	230	150	2-punkts SPST/3-punkts SPDT*	30		537 24 64
12201100	ARC363	24	150	2-punkts SPST/3-punkts SPDT*	30		537 24 65
12220100	ARC369	24	150	Proportionell**	30		537 24 67

\* 2-punkts SPST = Single Pole Single Throw; 3-punkts SPDT = Single Pole Double Throw \*\* Proportionell = 0-10 V, 2-10 V, 0-20 mA, 4-20 mA



Installationsmått för ställdon i serie ARC300, med luftspjällanordningsats