

VANNE DE COMMANDE MOTORISÉE SÉRIE SLD130

La série SLD130 est une gamme de vannes de commande à haute vitesse conçues pour être utilisées sur les réseaux d'eau potable. Avec leur commande à haute vitesse et leur interface de contrôle moderne, elles sont tout indiquées pour les applications requérant des vannes polyvalentes, à faible encombrement et personnalisables.



SLD130

UTILISATION

La vanne de mélange compacte, précise et ultra rapide ESBE de la série SLD130 a été conçue avec des matériaux homologués pour l'eau potable.

FONCTION

Le servomoteur rapide à haute résolution combiné avec la conception à pression équilibrée du piston de commande et un écoulement symétrique permet à la vanne de commande d'être utilisée comme vanne de mélange haute précision avec un temps de course inférieur à 1 s.

Grâce aux matériaux homologués pour l'eau chaude sanitaire, la vanne peut être utilisée dans certaines applications où l'utilisation de vannes de commande motorisées classiques n'est pas possible.

ENTRETIEN ET MAINTENANCE

La conception compacte de la vanne permet d'accéder facilement aux outils lors de son installation. Le servomoteur peut pivoter à 360° autour de l'axe de la vanne afin de faciliter l'installation dans des espaces exigus.

Les vannes SLD130 ne requièrent aucun entretien et aucun échange de pièces n'est nécessaire pendant toute leur durée de vie.

CARACTÉRISTIQUES TECHNIQUES

Servomoteur :

Température ambiante : _____ max. +60 °C
 _____ min. +5 °C
 Temps de course : _____ 0,5 s
 Alimentation électrique : _____ 24 ± 10 % V CA/CC
 Pic de consommation de courant max. : _____ 600 mA
 Consommation électrique max. en veille : _____ 0,8 W
 Indice de protection du boîtier : _____ IP54

Matériau

Capot : _____ PC UL94-VO
 Sous le corps : _____ PC UL94-VO
 Bague : _____ PA6 UL94-VO
 Câble : _____ PVC 4x0,35 mm²

SIGNAUX DE COMMANDE

Signal de commande proportionnel 0-10 V
 Résistance d'entrée, - 10 V : _____ 10 kΩ
 Temps d'intégration, - 10 V : _____ 100 ms
 Bande proportionnelle, - 10 V : limite basse : _____ 0,1 - 0,3 V
 limite haute : _____ 8,5 - 10 V

Signal de retour

État de résistance de sortie activée : _____ 730 Ω
 État de résistance de sortie désactivée : _____ 30 Ω
 Résistance de charge recommandée : _____ ≥ 1,5 kΩ
 Plage de tension désactivée : _____ 0,0 - 1,0 V CC
 Plage de tension activée déchargée : _____ 9,2 - 13,8 V CC
 Plage de tension activée @ charge 1,5 kΩ : _____ 6,0 - 13,8 V CC

Vanne :

Classe de pression : _____ PN 10
 Pression d'eau statique: _____ max. 10 bar
 Pression de service : _____ 1,0 MPa (10 bar)
 Chute de pression différentielle : _ Mélange, max. 300 kPa (3,0 bar)
 Température du fluide utilisé : _____ max. (en continu) +90 °C
 _____ max. (temporairement) +110 °C
 _____ min. +5 °C
 Fuites internes : _____ 0,00 %
 Raccordements : _____ Filetage extérieur (G), ISO 228/1 B
 Fluides : _____ Eau potable
 _____ Eau de chauffage (en conformité avec VDI2035)
 _____ Mélanges eau / glycol, max. 50 %
 _____ Mélanges eau / éthanol, max. 28 %

Matériau

Corps de vanne et autres parties métalliques en contact
 avec du liquide : _____ Laiton résistant à la dézincification, DZR



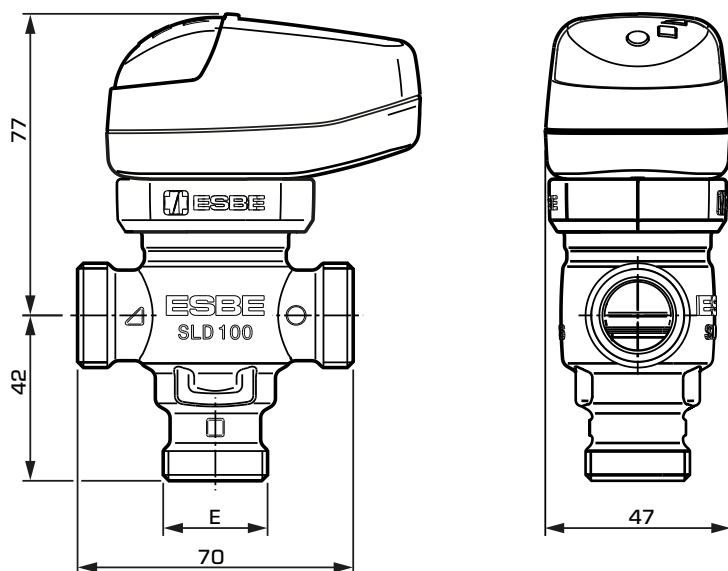
LVD 2014/35/EU
 EMC 2014/30/EU
 RoHS3 2015/863/EU



SI 2016 n° 1101
 SI 2016 n° 1091
 SI 2012 n° 3032

PED 2014/68/EU, article 4.3 / SI 2016 N° 1105 (UK)

VANNE DE COMMANDE MOTORISÉE SÉRIE SLD130



SLD130

SÉRIE SLD136, FILETAGE EXTÉRIEUR

Art. N°	Référence	Tension d'alimentation	DN	Kvs*	Raccordement E	Poids [kg]	Remarque
43500100	SLD136	24 V CA/CC	10	1,6	G 1/2"	0,45	1)
43500200	SLD136	24 V CA/CC	15	2,5	G 3/4"	0,48	1)
43500300	SLD136	24 V CA/CC	20	3,4	G 1"	0,52	1)




* Valeur Kvs en m³/h en position A & B pour une chute de pression de 1 bar.

Remarque 1) Cette référence renvoie à une version unipolaire standard. Une autre référence sera disponible pour la solution complète multiple.

DIMENSIONNEMENT DES VANNES POUR LES APPLICATIONS D'EAU CHAUDE SANITAIRE

Les vannes destinées aux applications d'eau chaude sanitaire peuvent être dimensionnées en fonction du nombre de pièces dans une maison ou du nombre de douches dans un centre sportif, par exemple.

VALEURS KVS RECOMMANDÉES

Kvs	Foyers types ¹⁾  Quantité*	Douches ²⁾  Quantité*	Pommes de douche ³⁾  Quantité*
1,5	≤ 3	3	2
2,4	≤ 6	5	3
3,0	≤ 15	6	4

* Nombre de foyers dans le logement ou nombre de douches, par exemple dans les centres sportifs.

1) Un foyer type dispose d'une baignoire, d'une douche, d'un évier de cuisine et d'un lavabo avec un débit requis évalué à partir d'une courbe de probabilité en référence à la norme EN 806-3:2006 et avec une pression d'alimentation > 300 kPa (3 bars). ESBE recommande une chute de pression maximale admissible (utilisation instantanée) sur la vanne < 200 kPa (2 bars)

2) Douches, par exemple dans les centres sportifs (utilisation instantanée), c'est-à-dire une fourniture d'eau chaude avec une fonction anti-brûlures au mitigeur douche, avec une pression d'alimentation > 300 kPa (3 bars)

3) Douches, par exemple dans les centres sportifs (utilisation instantanée), c'est-à-dire une fourniture d'eau mitigée avec une fonction anti-brûlures à la pomme de douche, avec une d'alimentation > 300 kPa (3 bars)

VANNE DE COMMANDE MOTORISÉE SÉRIE SLD130

CARACTÉRISTIQUES DE LA VANNE

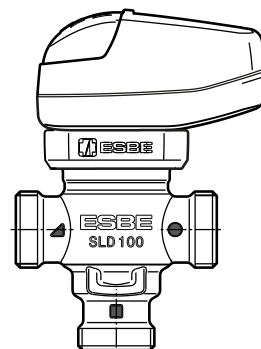
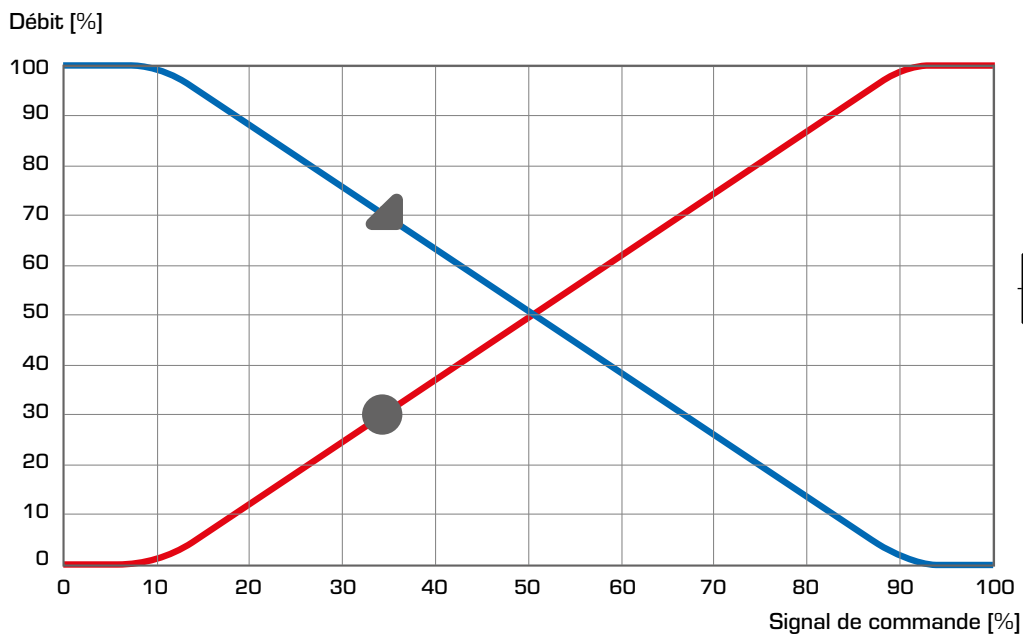
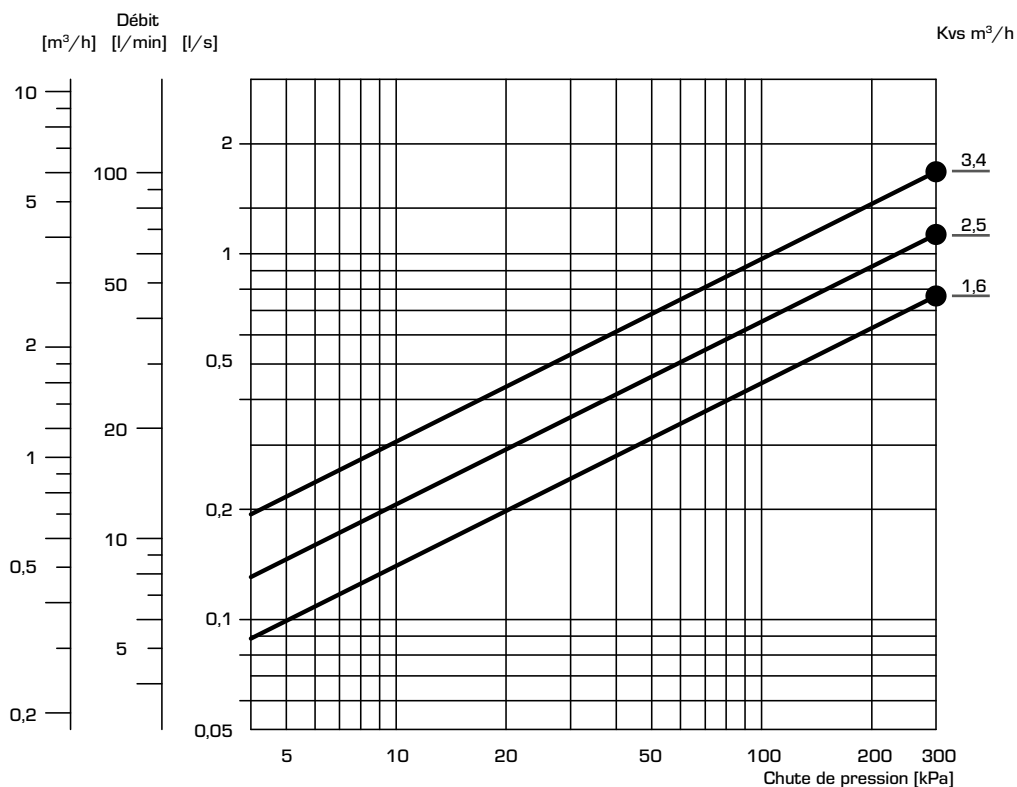


DIAGRAMME D'ÉVALUATION

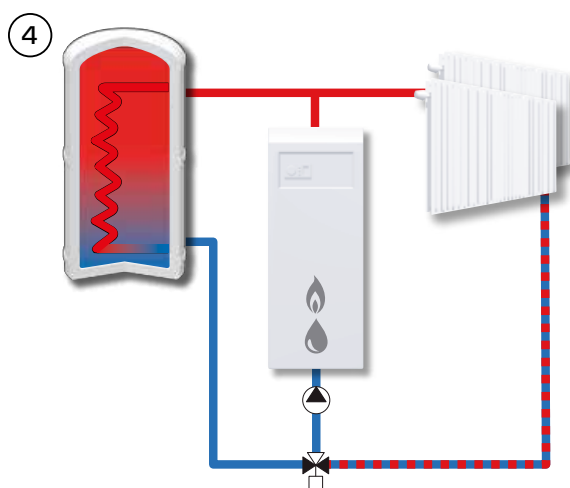
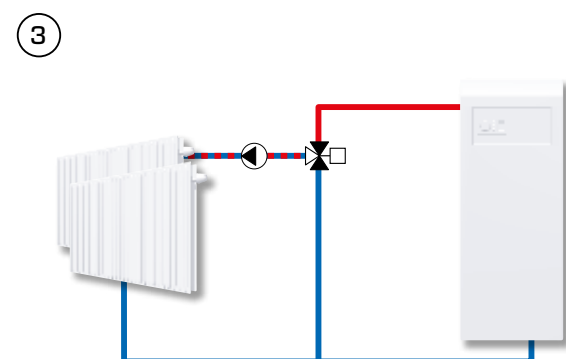
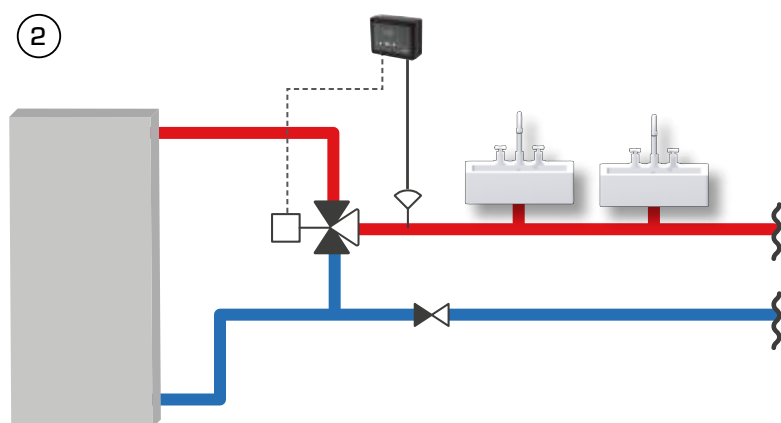
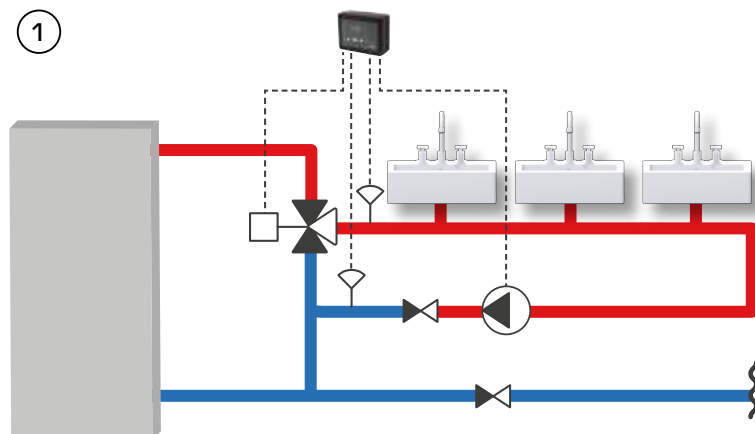


● = Chute de pression différentielle max. autorisée dans la fonction de mélange

VANNE DE COMMANDE MOTORISÉE SÉRIE SLD130

EXEMPLES DE MONTAGE

La sonde et le régulateur ne sont pas compris dans la livraison.



Les applications présentées ne sont que des exemples d'utilisation de produits !
Avant d'utiliser le produit dans toute application, il est impératif de vérifier les réglementations régionales et nationales.