

RÉGULATEUR DE TIRAGE SÉRIE ATA200

Le régulateur de tirage ESBE de la série ATA200 est un dispositif de commande utilisé pour réguler la température des chaudières à combustibles solides en ajustant l'alimentation en air.



UTILISATION

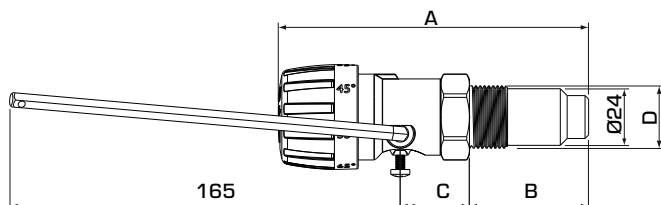
Le régulateur de tirage ESBE de la série ATA200 est un dispositif de commande autonome, muni d'un système thermostatique à expansion. Il est utilisé pour réguler la température des chaudières à combustibles solides en ajustant l'alimentation en air. Aucun raccordement compliqué ou câblage électrique n'est nécessaire. La tête de commande thermostatique détecte la température dans la chaudière et régule l'ouverture du volet d'arrivée d'air dans le foyer grâce à un levier et une chaînette. Le régulateur de tirage ESBE est entièrement réglable dans la plage de température 35-95°C. Le régulateur est directement relié au circuit d'eau de la chaudière par un doigt de gant fileté.

MONTAGE

Le régulateur de tirage de la série ATA200 peut être monté horizontalement ou verticalement (bouton vers le haut). La chaînette doit être raccordée du levier au volet d'air, de façon à ce que ce dernier se ferme lorsque la température souhaitée est atteinte.

ENTRETIEN ET MAINTENANCE

Le régulateur de tirage de la série ATA200 ne nécessite normalement aucun entretien. Toutefois, en cas de besoin, la capsule thermostatique peut être remplacée après avoir démonté le régulateur de son doigt de gant.



RÉGULATEUR DE TIRAGE ATA200 CONÇU POUR

- Chauffage

CARACTÉRISTIQUES TECHNIQUES

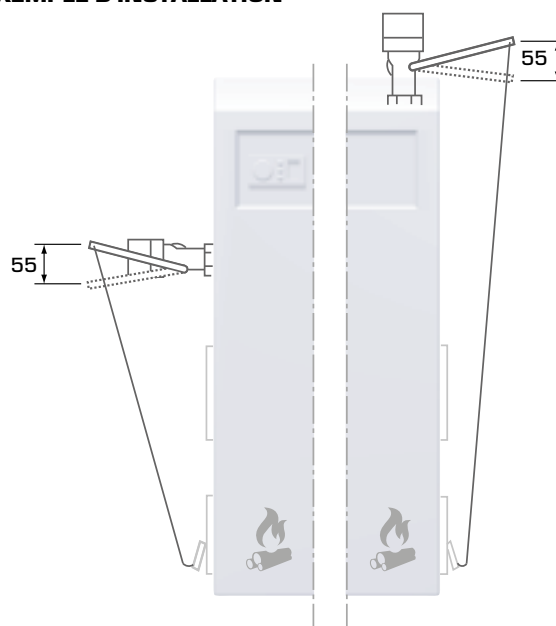
Température de service maxi. : _____ 100°C
 Plage de régulation : _____ 35-95°C
 Force de levage : _____ 10 N
 Course de levage : _____ 55 mm
 Longueur de la chaînette : _____ 1,6 m
 Connexion : _____ Filetage extérieur, ISO 228/1

Matériau

Les pièces métalliques : _____ acier
 Traitement de surface : _____ galvanisé

PED 2014/68/EU, article 4.3 / SI 2016 n° 1105 (UK)

EXEMPLE D'INSTALLATION



SÉRIE ATA200

| Art. N° | Référence | Force de levage [N] | Plage de temp. | Raccord D | Dimension | | | Poids [kg] | Remplace |
|----------|-----------|---------------------|----------------|--------------|-----------|----|----|------------|----------|
| | | | | | A | B | C | | |
| 56001100 | ATA212 | 10 | 35-95° | G 3/4" | 130 | 50 | 29 | 0,38 | 31800200 |
| 56001500 | | | | | 155 | 75 | 29 | 0,41 | - |