

VÁLVULA SELECTORA SERIE VZC, VZD

Válvulas selectoras ESBE de 3 vías serie VZC y VZD para bombas de calor, calefacción por suelo radiante y aplicaciones de climatización. Disponibles con tres tipos de conexiones: rosca interna, rosca externa y conexiones por compresión.

FUNCIONAMIENTO

La serie VZC y VZD es una gama de válvulas selectoras compactas fabricadas en latón para el uso en bombas de calor, calefacción por suelo radiante o sistemas de climatización. La principal característica es su capacidad para cambiar rápidamente la dirección del flujo entre dos circuitos, lo cual supone una operación de eficiencia energética.

Las válvulas selectoras ESBE serie VZC y VZD tienen una función integrada para el movimiento automático de la válvula después de 7 días completos de inactividad.

FUNCIONAMIENTO

El paso del circuito A al B se realiza mediante una señal de una unidad de control. El indicador de posición muestra la vía del flujo.

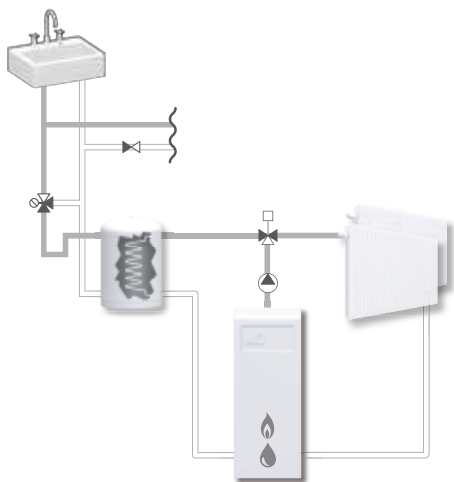
VERSIONES

La ESBE VZC está disponible sin cable o con cable desmontable y cuenta con una protección IP20. La serie VZC sin cable se suministra con un conector de tipo Molex para la conexión a un cable de su propia elección, con una longitud máxima de 100 m. La ESBE VZD se entrega con un cable fijo y cuenta con una protección IP40.

SERVICIO Y MANTENIMIENTO

Los componentes más importantes, como las inserciones de la válvula y el actuador completo, se pueden sustituir fácilmente. El actuador completo se puede sustituir sin desmontar la válvula. Al sustituir la inserción de la válvula hay que despresurizar el sistema.

INSTALACIÓN



VZCx00
Rosca externa, IP20
sin cable/
cable desmontable



Conexión por compresión, IP20,
sin cable/ cable desmontable



VZDx00
Rosca interna, IP40
cable fijo



Rosca externa, IP40
cable fijo



Conexión por compresión,
IP40, cable fijo

VÁLVULA SELECTORA VZC, VZD DISEÑADA PARA

- Calefacción
- Refrigeración de confort
- Calefacción por suelo radiante
- Ventilación
- Zona

OPCIONAL

Cable ALZ801, versión desmontable IP20,
3 hilos _____ N.º de pieza 46050300*
6 hilos para el uso
con conmutador auxiliar _____ N.º de pieza 46050400*

* Compatible con los números de pieza 4306XXXX y 4308XXXX
(no 4300XXXX)

DATOS TÉCNICOS

Clase de presión: _____ PN6
Temperatura del medio: _____ máx. (continuamente) +95 °C
_____ máx. (temporalmente) +110 °C
_____ mín. +5 °C
Pérdida máx. de carga diferencial: Selectora, 80 kPa (0,8 bares)
_____ Mezcladora, 50 kPa (0,5 bares)
Tasa de fuga en % de caudal: _____ 0
Conexiones: _____ Rosca interna (Rp), EN 10226-1
_____ Rosca externa (G), ISO 228/1
_____ Conexión por compresión (CPF), EN 1254-2
Temperatura ambiente: _____ máx. +60 °C
_____ mín. 0 °C
Fuente de alimentación: _____ 230 ± 10% V CA, 50 Hz
Máx. consumo eléctrico: _____ 15 VA
Consumo eléctrico en reposo: _____ 0,9 VA
Señal de control: SPST de 2 puntos (Single Pole Single Throw,
unipolar de una dirección)
Clasificación del alojamiento: _____ serie VZC, IP20
_____ serie VZD, IP40
Clase de protección: _____ II
Tiempo de funcionamiento: _____ 3 s
Longitud del cable: _____ 1,6 m

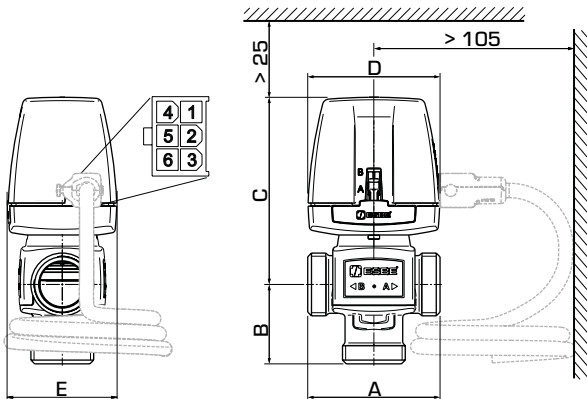
Material

Cuerpo de la válvula: _____ Latón resistente a la desgalvanización, DZR
Tapón y cubierta: _____ PPS
Eje: _____ Acero inoxidable, SS 2346
Juntas tóricas: _____ EPDM

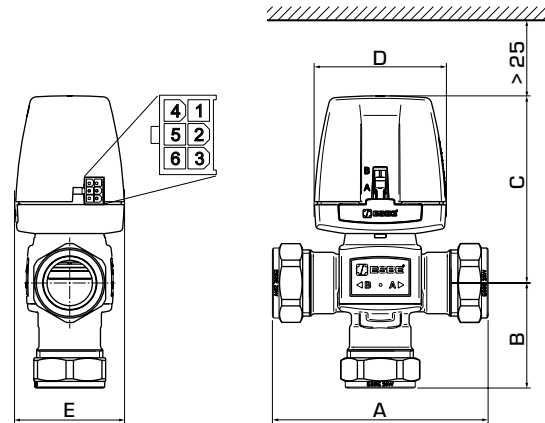
CE LVD 2014/35/EU
EMC 2014/30/EU
RoHS3 2015/863/EU
PED 2014/68/EU, artículo 4.3



VÁLVULA SELECTORA SERIE VZC, VZD



VZC162



VZC263

SERIE VZC162, ROSCA EXTERNA

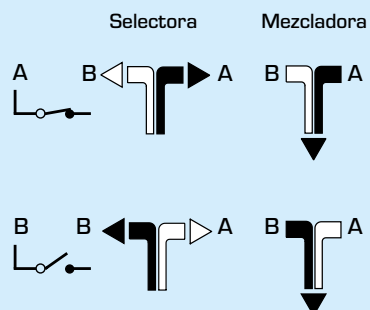
N.º de pieza	Referencia	DN	Kv*	Conexión	A	B	C	D	E	Versión de cable	Nota	Peso [kg]
43060600	VZC162	15	3,5	G ¾"	70	42	99	70	58	Cable desmontable		0,5
43060700	VZC162	20	6,0	G 1"	70	42	99	70	58	Sin cable		0,5
43060800	VZC162									Cable desmontable		0,5

SERIE VZC263, CONEXIÓN POR COMPRESIÓN

N.º de pieza	Referencia	DN	Kv*	Conexión	A	B	C	D	E	Versión de cable	Nota	Peso [kg]
43061400	VZC263	20	4,5	CPF 22 mm	111	49	99	70	58	Cable desmontable		0,6
43061600	VZC263	25	6,0	CPF 28 mm	114	56	99	70	58	Cable desmontable		0,7

* Valor de Kv en modo de selección determinado como m³/h con una pérdida de carga de 1 bar. Valor de Kv en modo de mezcla 10% inferior.
CPF = conexión por compresión

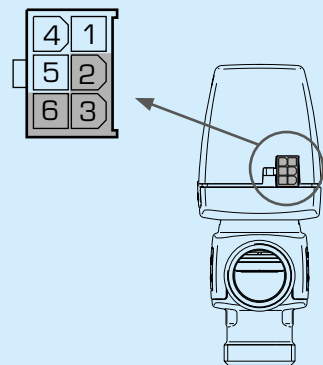
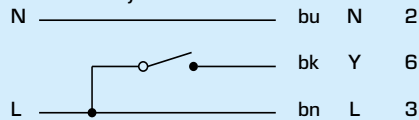
CONEXIÓN DE CAUDAL: VÁLVULA



CABLEADO - ACCIONADOR

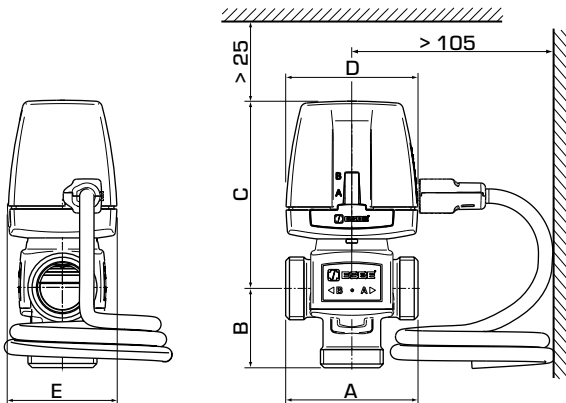
Conector tipo Molex.

Potencia y señal

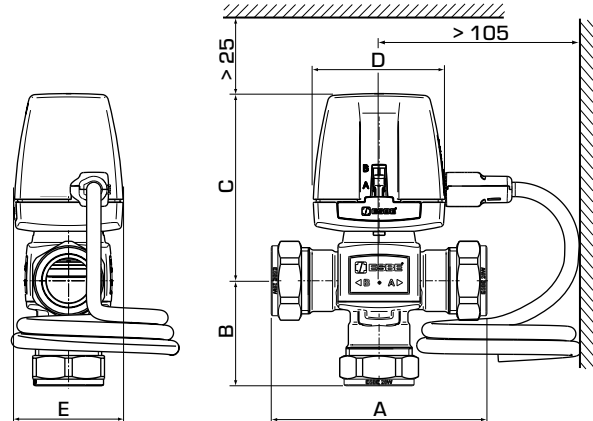


Para obtener más variantes, por favor consulte la página siguiente

VÁLVULA SELECTORA SERIE VZC, VZD



VZD161, VZD162



VZD263

SERIE VZD161, ROSCA INTERNA

N.º de pieza	Referencia	DN	Kv*	Conexión	A	B	C	D	E	Versión de cable	Nota	Peso [kg]
43080100	VZD161	20	6,0	Rp ¾"	70	42	99	70	58	Cable fijo		0,5

SERIE VZD162, ROSCA EXTERNA

N.º de pieza	Referencia	DN	Kv*	Conexión	A	B	C	D	E	Versión de cable	Nota	Peso [kg]
43080300	VZD162	15	3,5	G ¾"	70	42	99	70	58	Cable fijo		0,5
43080400	VZD162	20	6,0	G 1"	70	42	99	70	58	Cable fijo		0,5

SERIE VZD263, CONEXIÓN POR COMPRESIÓN

N.º de pieza	Referencia	DN	Kv*	Conexión	A	B	C	D	E	Versión de cable	Nota	Peso [kg]
43080700	VZD263	20	4,5	CPF 22 mm	111	49	99	70	58	Cable fijo		0,6
43080800	VZD263	25	6,0	CPF 28 mm	114	56	99	70	58	Cable fijo		0,7

* Valor de Kv en modo de selección determinado como m³/h con una pérdida de carga de 1 bar. Valor de Kv en modo de mezcla 10% inferior.
CPF = conexión por compresión

VÁLVULA SELECTORA

SERIE VZC, VZD

DIAGRAMA DE CAPACIDAD

