

PRODOTTI COMPLEMENTARI

# MANICOTTO SERIE VMA200

La Serie VMA200 di ESBE per tubazione di accumulo è dotata di attacco per valvole di sicurezza, valvola di scarico e carico e valvole di sfiato, adatta per acqua fredda.



Raccordo a compressione/  
filetto femmina

## FUNZIONAMENTO

La valvola è progettata per l'uso come valvola di ingresso negli impianti di acqua calda sanitaria. La valvola è dotata di funzioni di intercettazione e ritegno incorporate con protezione antiriflusso di tipo EB a norma EN1717. I collegamenti terminali sono rappresentati da raccordi a compressione.

Gli articoli della serie VMA213 sono dotati di raccordi con filetti femmina DN15 per il collegamento di valvola di sicurezza (VSB), valvola di scarico (VDA/VDB), valvola di depressione (VVA), valvola di riempimento VFA ecc.

## DATI TECNICI

Classe di pressione: \_\_\_\_\_ PN 16

Temperatura max di esercizio: \_\_\_\_\_ 100°C

Collegamento: \_\_\_\_\_ Filetto femmina (G), ISO 228/1

\_\_\_\_\_ Raccordo a compressione (RAC), EN 1254-2

### Materiale

Alloggiamento della valvola e altre parti metalliche a contatto con il fluido: \_\_\_\_\_ Ottone resistente alla dezincatura, DZR \*

Guarnizione sede valvola: \_\_\_\_\_ EPDM

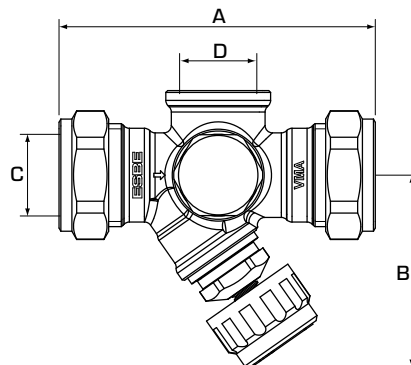
Guarnizioni O-R: \_\_\_\_\_ EPDM

Pulsante: \_\_\_\_\_ Plastica

Cono di regolazione: \_\_\_\_\_ Plastica (PPA)

\* Idoneo per applicazioni di acqua potabile

PED 2014/68/EU, articolo 4.3



## SERIE VMA200

Codice	Riferimento	DN	Collegamento		Kvs	Dimensioni		Peso [kg]
			C	D		A	B	
36401000	VMA213	15	RAC 15 mm	G 1/2"	2.5	86	53	0.30
36401100	VMA213	20	RAC 22 mm	G 1/2"	3.5	86	53	0.35

RAC = raccordo a compressione