

CENTRALINA DI REGOLAZIONE SERIE CRA110

La serie CRA110 ESBE è costituita da un attuatore combinato ad un'unità di controllo della temperatura di flusso costante con impostazione regolabile della temperatura nel range 5 - 95 °C. Per valvole fino al DN50, idonee soprattutto alle valvole a 3 vie ESBE della serie VRG o alle valvole a 4 vie della serie VRB.

FUNZIONAMENTO

La serie CRA110 ESBE è costituita da un attuatore integrato ad un'unità di controllo per l'uso con valvole miscelatrici. L'impostazione della temperatura viene effettuata da un joystick facile da usare e da una interfaccia di visualizzazione.

Mediante segnale esterno si può attivare una temperatura target alternativa.

MONTAGGIO

Alimentazione mediante adattatore da 230 V AC (completo di trasformatore, cavo e spina) o da 24 V AC (cavo e spina).

Sensore del tubo di mandata con cavo da 1,5 m incluso (come accessorio è disponibile un cavo più lungo). Il sensore deve essere isolato accuratamente dalla temperatura ambiente.

Grazie all'interfaccia speciale tra centralina climatica serie CRA110 e le valvole ESBE serie VRG, VRH e VRB, l'unità completa offre una stabilità e una precisione di regolazione straordinaria.

EQUIPAGGIAMENTO OPZIONALE

Codice

16200700 _____ ARA801 Kit interruttore ausiliario

17053100 __ CRA911 Sensore del tubo di mandata, cavo di 5 m



CRA111/CRA115
230 V AC



CRA112
24 VAC

VALVOLE MISCELATRICI ADEGUATE

- Serie VRG100
 - Serie MG*
 - Serie VRG200
 - Serie G
 - Serie VRG300
 - Serie F ≤ DN50
 - Serie VRH100
 - Serie BIV
 - Serie VRB100
 - Serie T e TM
 - Serie H e HG
- * Non 5MG

SET RACCORDI

I kit adattatore richiesti per il montaggio facile su un miscelatore con rotore interno valvole ESBE serie VRG, VRB e VRH vengono forniti con ogni centralina climatica. I kit adattatori possono anche essere ordinati separatamente.

Codice

16000500 _____ Valvole ESBE serie
VRG, VRH, VRB, G, MG, F, BIV, T, TM, H, HG

Sono disponibili anche kit adattatori per altre valvole miscelatrici:

Codice

16000600 _____ Meibes

16000700 _____ Watts

16000800 _____ Honeywell Corona

16000900 _____ Lovato

16001000 _____ PAW

16001100 _____ Wita Minimix, Maximix

DATI TECNICI

Temperatura ambiente: _____ max. +55°C
_____ min. -5°C

Range di temperatura, Sensore di mandata: _____ +5 a +95°C

Classe involucro: _____ IP41

Classe di protezione: _____ II

Alimentazione: _____ 24 ± 10% V AC, 50/60 Hz

_____ 230 ± 10% V AC, 50 Hz

Consumo di corrente - 24 V AC: _____ 3 VA

- 230 V AC: _____ 10 VA

Coppia: _____ 6 Nm

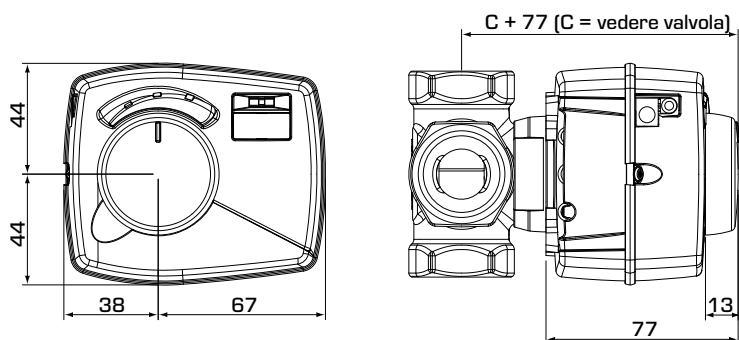
Tempo di rotazione max. velocità: _____ 30s

Peso: _____ 0,4 kg

CE LVD 2014/35/EU
EMC 2014/30/EU
RoHS 2011/65/EU

CENTRALINA DI REGOLAZIONE

SERIE CRA110



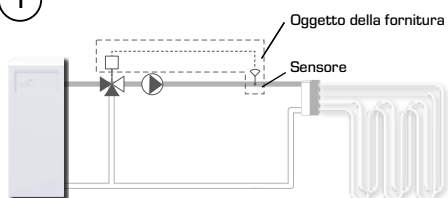
Dimensioni di installazione dell'unità di controllo serie CRA110 con miscelatori ESBE serie VRG100, VRG200, VRG 300, VRH100 e VRB100

SERIE CRA110

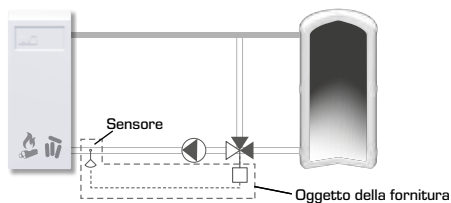
Codice	Riferimento	Tensione [VAC]	Range di regolazione	Coppia [Nm]	Nota	Sostituisce
12720100	CRA111	230	5-95°C	6	Trasformatore con presa inglese	12700200
12720500	CRA115					
12720200	CRA112	24				

ESEMPI DI INSTALLAZIONE

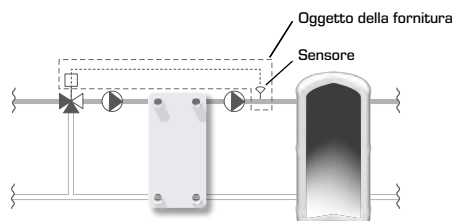
1



3



2



4

