

VALVOLE MOTORIZZATE CON ROTORE INTERNO

SET DI COLLEGAMENTO SERIE KTD100



KTD100
Filetto maschio

Set di collegamento con filetto maschio da utilizzare con valvole filetto maschio.

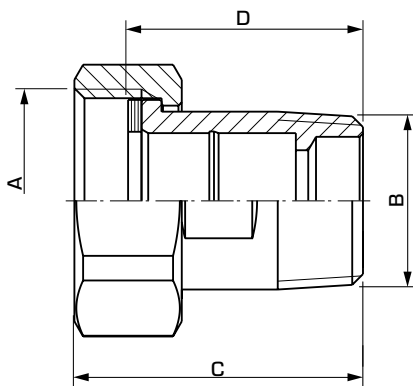
VERSIONI

Ogni confezione contiene tre pezzi di ciascun elemento di connessione, dadi e guarnizioni.

VALVOLE COMPATIBILI

Il set di collegamento della serie KTD100 può essere montata facilmente con i miscelatori termostatici ESBE:

- Serie VRG132
- Serie VRG142
- Serie VRG232
- Serie VRG332
- Serie VRB142



DATI TECNICI

Pressione nominale: _____ PN16

Temperatura del fluido: _____ max. +180°C
_____ min. -20°C

Collegamento - struttura a nipplo: conformemente a EN 1254-4

_____ Filetto femmina (G), ISO 228/1

_____ Filetto maschio (R), EN 10226-1

Materiale

Dado: _____ Ottone CW 614N

Pezzo di collegamento: _Ottone resistente alla dezincatura, DZR*

Guarnizione: _____ Unitec 300

* Idoneo per applicazioni di acqua potabile

PED 2014/68/EU, articolo 4.3 / SI 2016 n. 1105 (UK)

SERIE KTD112, FILETTO MASCHIO (SET DA 3 PEZZI PER CONFEZIONE)

Codice	Riferimento	Collegamento		Dimensioni		Nota	Peso [kg]
		A	B	C	D		
36551700	KTD112	G 1"	R ¾"	43	35		0,36
36551800	KTD112	G 1¼"	R 1"	48,5	40		0,63
36551900	KTD112	G 1½"	R 1¼"	55,5	45		0,97
36552000	KTD112	G 2"	R 1½"	62	50		1,32
36552100	KTD112	G 2¼"	R 2"	68	55		2,18