

MISCELATORE TERMOSTATICO BASIC SERIE VTA320, VTA520

I miscelatori termostatici ESBE della serie VTA320/VTA520 offrono un'elevata portata ed un'elevata funzionalità per applicazioni universali, come nell'acqua calda domestica con o senza HWC (circolazione dell'acqua calda) e piccoli circuiti di riscaldamento a pavimento.

FUNZIONAMENTO

La serie VTA320/VTA520 è ideale per gli impianti di acqua calda sanitaria che richiedono una funzione antiscottatura* in presenza di altri dispositivi di regolazione della temperatura per i rubinetti. Le valvole di questa serie sono indicate anche per gli impianti di acqua calda sanitaria con HWC (circolazione acqua calda).

La serie VTA320/VTA520 è idonea per applicazioni di riscaldamento a pavimento a condizione che venga posta particolare attenzione al range di temperatura e ai requisiti di portata.

FUNZIONE

Modello di portata asimmetrico. Antiscottatura*.

VERSIONI

La gamma dei prodotti comprende un'ampia scelta di valvole dotate di kit di montaggio adattatore, ciascuna dotata di tre raccordi adattatore e due valvole di ritegno che agevolano l'installazione e la manutenzione.

Salvo diversa indicazione, viene fornita con un coperchio superiore.

*) La funzione antiscottatura interrompe automaticamente l'erogazione dell'acqua calda in caso di guasto nel circuito dell'acqua fredda.

LIQUIDI

Queste valvole sono compatibili con i seguenti tipi di fluidi:

- Acqua / acqua potabile
- Sistemi chiusi
- Acqua con additivo anticongelante (glicole ≤ 50% miscela)



VTA320

Filetto femmina

Filetto maschio

Raccordi a compressione



VTA520

Filetto maschio

Con manicotti filettati filetto maschio

Con manicotto e raccordi a compressione

LE VALVOLE SONO DESIGNATE PER

Serie	Range di temperatura:					Applicazione
	20 - 43°C	30 - 70°C	35 - 60°C	45 - 65°C	50 - 75°C	
VTA320	●	●	●			Acqua potabile, in linea
VTA520	●			●	●	
VTA320						Acqua potabile, punto d'uso
VTA520						
VTA320						Riscaldamento solare
VTA520						
VTA320						Raffrescamento
VTA520						
VTA320	○					Riscaldamento a pavimento
VTA520	○					
VTA320		○	○			Riscaldamento a radiatori
VTA520				○	○	

● consigliato ○ alternativa secondaria

DATI TECNICI

Classe di pressione: _____ PN 10
 Pressione di esercizio: _____ 1,0 MPa (10 bar)
 Pressione differenziale: _____ Miscelazione, max. 0,3 MPa (3 bar)
 Temperatura del fluido: VTA320, VTA520 _____ max. 95°C
 VTA520 _____ temporanea max. 100°C
 Stabilità di temperatura: VTA320 _____ ±2°C*
 VTA520 _____ ±4°C**
 Collegamento: _____ Filetto femmina (Rp), EN 10226-1
 _____ Filetto maschio (G), ISO 228/1
 _____ Filetto maschio (R), EN 10226-1
 _____ Raccordo a compressione(RAC), EN 1254-2

* Valida a una pressione dell'acqua calda/fredda invariata, portata minima 4 l/min. Differenza di temperatura minima fra l'ingresso di acqua calda e l'uscita di acqua miscelata 10°C.

** Valida a una pressione dell'acqua calda/fredda invariata, portata minima 9 l/min. Differenza di temperatura minima fra l'ingresso di acqua calda e l'uscita di acqua miscelata 10°C.

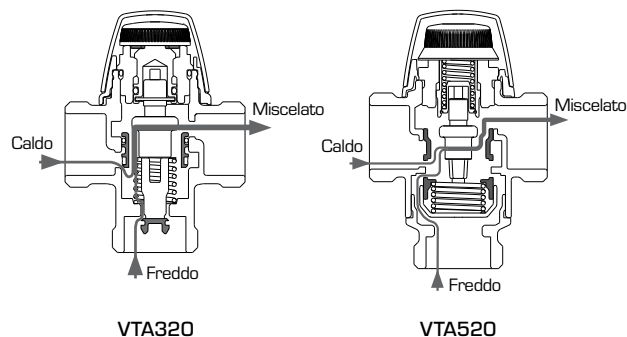
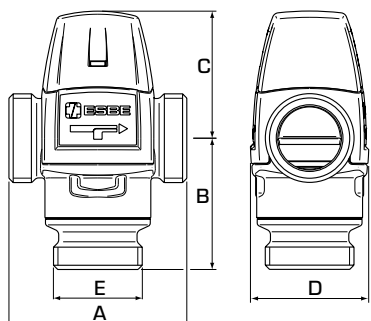
Materiale

Allungamento della valvola e altre parti metalliche a contatto con il fluido: _____ Ottone resistente alla dezincatura, DZR

PED 2014/68/EU, articolo 4.3

Attrezzatura a pressione in conformità alla Direttiva PED 2014/68/EU, articolo 4.3 (requisiti essenziali di progettazione). Ai sensi della Direttiva, l'attrezzatura non dovrebbe essere corredata di marchio CE.

MISCELATORE TERMOSTATICO BASIC SERIE VTA320, VTA520



► SERIE VTA321, FILETTO FEMMINA

Codice	Riferimento	Range di temp.	Kvs *	Collegamento E	A	B	C	D	Nota	Peso [kg]
31100300	VTA321	20 - 43°C	1,5	Rp 1/2"	70	42	52	46		0,45
31100700			1,6	Rp 3/4"						0,48
31100400	VTA321	35 - 60°C	1,5	Rp 1/2"	70	42	52	46		0,45
31100800			1,6	Rp 3/4"						0,48

► SERIE VTA322/VTA522, FILETTO MASCHIO

Codice	Riferimento	Range di temp.	Kvs *	Collegamento E	A	B	C	D	Nota	Peso [kg]
31102800	VTA322	20 - 43°C	1,2	G 1/2"	70	42	52	46		0,41
31100500			1,5	G 3/4"						0,45
31100900			1,6	G 1"						0,48
31620100	VTA522		3,2	G 1"	84	62	60	56		0,86
31620400			3,5	G 1 1/4"						0,95
31103200	VTA322	30 - 70°C	1,6	G 1"	70	42	52	46		0,53
31102900	VTA322	35 - 60°C	1,2	G 1/2"	70	42	52	46		0,41
31100600			1,5	G 3/4"						0,45
31101000			1,6	G 1"						0,48
31104700	VTA322	45 - 65°C	1,6	G 1"	70	42	52	46		0,55
31620200	VTA522		3,2	G 1"	84	62	60	56		0,86
31620500			3,5	G 1 1/4"						0,95
31620300	VTA522	50 - 75°C	3,2	G 1"	84	62	60	56		0,86
31620600			3,5	G 1 1/4"						0,95

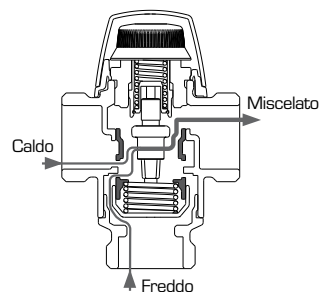
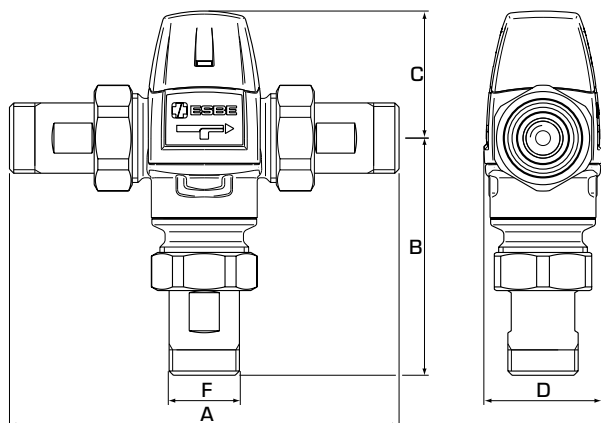
► SERIE VTA323, RACCORDI A COMPRESSIONE

Codice	Riferimento	Range di temp.	Kvs *	Collegamento E	A	B	C	D	Nota	Peso [kg]
31102600	VTA323	20 - 43°C	1,2	RAC 15 mm	86	50	52	46	1)	0,49
31100100			1,5	RAC 22 mm						0,57
31102700	VTA323	35 - 60°C	1,2	RAC 15 mm	86	50	52	46	1)	0,49
31103900			1,5	RAC 18 mm						0,66
31100200			1,5	RAC 22 mm						0,57

* Valore Kvs in m³/h ad una perdita di carico di 1 bar. RAC = raccordo a compressione
 Note 1) Valvola di non ritorno per l'acqua fredda inclusa.

MISCELATORE TERMOSTATICO

BASIC SERIE VTA320, VTA520



VTA520

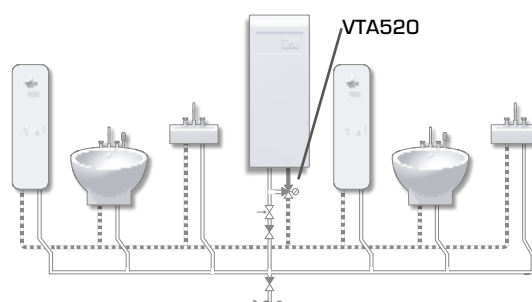
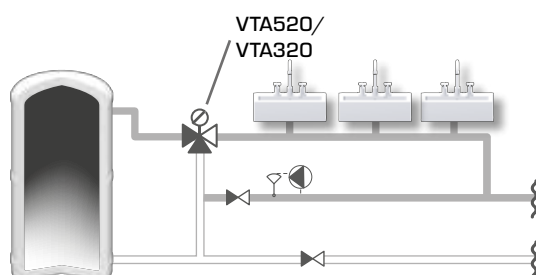
➔ SERIE VTA522/VTA523, CON ADATTATORI

Codice	Riferimento	Range di temp.	Kvs *	Collegamento F	A	B	C	D	Nota	Peso [kg]
31620700	VTA522	20 - 43°C	3,0	R ¾"	154	97	60	56	2)	1,22
31621000	VTA522		3,4	R 1"	164	102				1,59
31621600	VTA523		3,4	RAC 28mm	204	122				1,90
31620800	VTA522	45 - 65°C	3,0	R ¾"	154	97	60	56	2)	1,22
31621400	VTA523		3,0	RAC 22mm	180	110				1,42
31621100	VTA522		3,4	R 1"	164	102				1,59
31621700	VTA523	3,4	RAC 28mm	204	122	1,90				
31620900	VTA522	50 - 75°C	3,0	R ¾"	154	97	60	56	2)	1,22
31621200	VTA522		3,4	R 1"	164	102				1,59

* Valore Kvs in m³/h ad una perdita di carico di 1 bar. RAC = raccordo a compressione
Nota 2) Sono incluse due valvole di ritegno per l'acqua calda e l'acqua fredda.

ESEMPI DI INSTALLAZIONE

Vedere la sezione "Selezione dell'installazione/posizione corretta" del catalogo per maggiori informazioni ed esempi di collegamento.



MISCELATORE TERMOSTATICO

BASIC SERIE VTA320, VTA520

DIAGRAMMA DI CAPACITÀ

