



Series VFA200

CE

PED 2014/68/EU, article 4.3

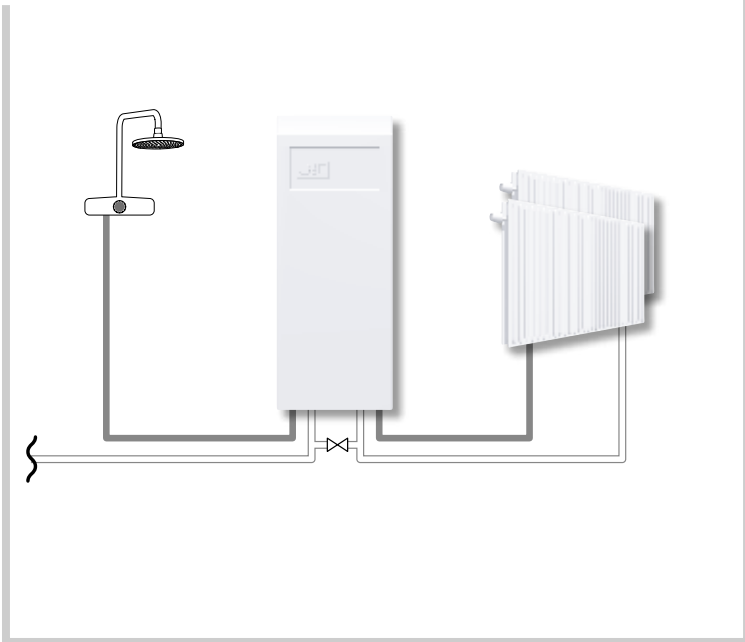


Domestic Hot Water  
**SERIES VFA200**



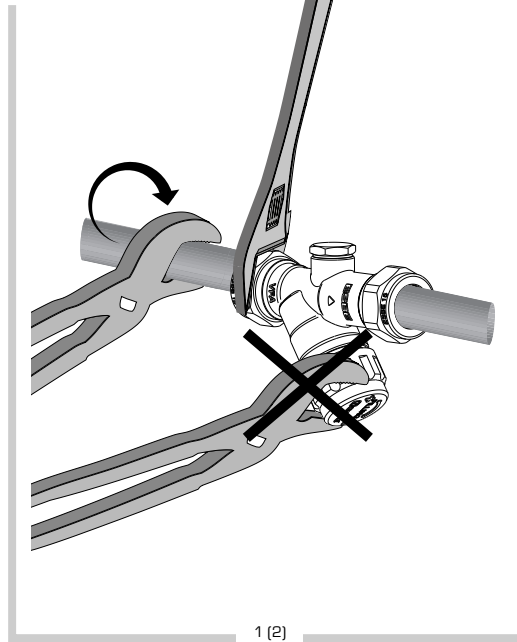
Mtrl.nr: 9814 1068 • Ritn.nr: 9321 vers. B • Rev. 20-12-07

**A**



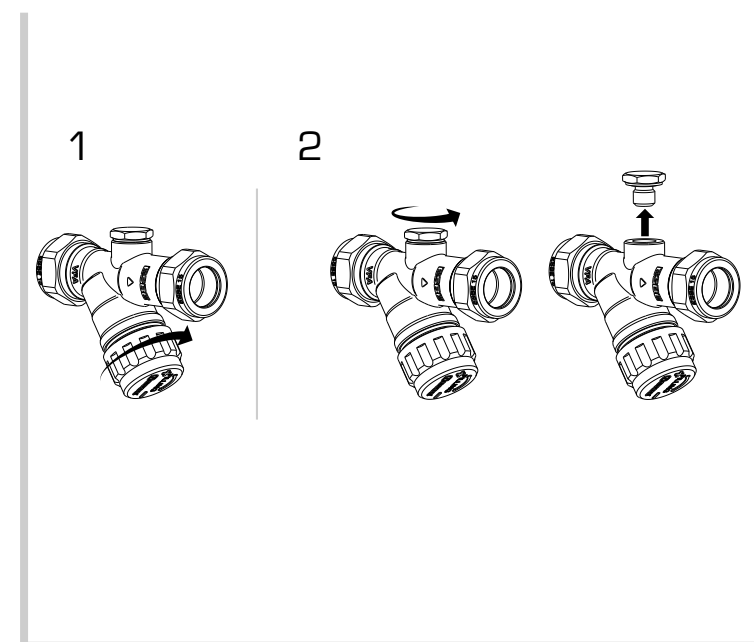
*Piping Schematics are General Representations*

**B**



1 (2)

**C**



**APPLICATION**

The valve is intended for the filling of heating systems and other closed fluid systems Fig. A

Only use the valve in a dry and frost-free location.

Min./Max. system temperature: 5 °C/+100 °C.

**MEDIA**

The valve is intended to work with water.

**INSTALLATION**

The following points are important to ensure a good operation of the valve and the safety of the installation.

- All work must be performed by qualified personnel and in accordance with applicable codes and ordinances.
- Flush the pipes clean, shut off water supply and drain the pipes.
- When connecting, please follow the general directions outlined in Fig A.

Pay special attention to:

- Installing the valve in a correct manner to avoid damage
- After installation, deposit this leaflet with the owner of the valve for future reference.

**FUNCTION**

To check the function of the check valve, turn the knob lockwise to close off the flow. Remove the screw by turning it counter-clockwise and check that no water is coming out of the valve. Then put the screw back in and open the valve by turning the knob counter-clockwise.

**⚠ WARNING!** Before dismantling the valve the water supply should be shut off. Where the valve is fitted below the calorifier this should be drained first.

Hard water conditions may result in scale deposits causing sticking of internal parts in extreme cases. Cleaning the internal parts will usually restore the valve to proper operating conditions

**SERVICE AND MAINTENANCE**

Under normal conditions maintenance will not be required. Check the valve annually.

**ENVIRONMENT**

Comply with local legislation when disposing of the valve. According to the P.E.D Pressure Equipment Directive 2014/68/ EU, article 4.3

*The application examples in this instruction manual are overall idea sketches. Always also take locally laws and regulations into consideration*

**MONTERINGSANVISNING VFA200**

Allt arbete skall utföras av kvalificerad personal och enligt Branschregler Säker Vatteninstallation.

Kontakt ESBE: www.esbe.se • tel. 0371 57 01 00

**VENTILER MED KLÄMKOPPLING****GODKÄNDA RÖRTYPER**

- Kromade, hårda, halvhårda och mjuka kopparrör
- Rostfria stålrör
- PEX-rör enligt standard
- Slätända med kant av mässing, enligt SS-EN13618

**FÖRUTSÄTTNINGAR**

- Liknande detaljer av annat fabrikat får inte användas tillsammans med ESBE. Mutter är märkt ESBE.
- Stödhylsa skall användas till mjuka och halvhårda kopparrör samt mjuka stålrör.
- Vid montering av PEX-rör skall stödhylsan vara så lång att den når genom muttern.
- Kopplingen kan med fördel smörjas med armaturfett.
- Alla vätskeberörda ytor är av avzinkningshärdig mässing, DZR

**⚠ WARNING!** Innan ventilen demonteras måste vattentrycket stängas av. Om ventilen är monterad under beredaren måste denna först tömmas. Hårt vatten kan förorsaka beläggningar och störningar i ventilens funktion. En rengöring återställer i regel ventilens funktion.

**ANVÄNDNING**

Ventilen är avsedd för påfyllning av värmesystem och andra slutna vätskesystem

Använd ventilen endast på tørt och frostfritt ställe. Min./Max. systemtemperatur: 5 °C/+100 °C.

**MEDIA**

Ventilen är avsedd för att användas med vatten.

**MONTERING**

- Spola rören rena. Stäng av vattentillförseln och töm rören.
- Vid anslutning följ de generella anvisningarna i Fig. A
- Att installera ventilen på ett korrekt sätt för att undvika skador på ventilen

**RÖRMONTAGE:**

- Kapa röret vinkelrätt, kontrollera att röret är fritt från långsgående repor och grader.
- Skjut in rörändan i kopplingen till stopp.
- Drag åt kopplingsmuttern med en nyckel i lämplig storlek och antal varv enligt tabellen nedan (använd inte rörtång/polygrip).
- Provtryck och kontrollera täthet enligt anvisningar på www.sakervatten.se.
- Motverka spänningskorrosion genom att lossa muttern och därefter drag åt lätt igen.

DY	Antal varv efter handåtdragning		
	Nyckelvidd	Kopparrör, stålrör, slätända	PEX-rör
15	24mm	1	2
15	32mm	1 ¼	2
18	32mm	1 ¼	2
22	32mm	1 ¼	2
28	38mm	1 ¼	2

**FUNKTION**

För att kontrollera funktionen på backventilen, vrid ratten medurs för att stänga av flödet. Ta bort luftskruven genom att vrida den moturs och kontrollera att inget vatten kommer ut ur ventilen. Sätt sedan tillbaka luftskruven och öppna ventilen genom att vrida ratten moturs. Fig. B

**SERVICE OCH UNDERHÅLL**

Serie VFA200 kräver under normala driftförhållanden inget underhåll.

**MILJÖ**

Följ lokal lagstiftning vid kassering av ventilen. Enligt P.E.D:s tryckkärlsdirektiv 2014/68 / EU, artikel 4.3

Efter installationen ska denna anvisning förvaras hos ventilens ägare för framtida bruk. Anvisningens applikationsexempel är att betrakta som övergripande idéskisser. Hänsyn måste också alltid tas till gällande lokala lagar och förordningar.



**Accepted**  
monteringsanvisning  
2016:1