

STELLMOTORREGLER SERIE CRA140



CRA141
230 VAC

Die ESBE Stellmotorregler der Serie CRA140 können einen Verbraucher mit konstanter Vorlauftemperatur versorgen und zeitgleich die Rücklauftemperatur zur Wärmequelle regeln. Speziell für Anwendungen, bei denen zwei Temperaturen sichergestellt werden müssen.

EINSATZBEREICH UND FUNKTION

Die ESBE Stellmotorregler der Serie CRA140 können einen Verbraucher mit konstanter Vorlauftemperatur versorgen und zeitgleich die Rücklauftemperatur innerhalb eines einstellbaren Temperaturfensters (5 bis 95°C) zur Wärmequelle regeln. Einstellungen werden mit dem Joystick und dem Display vorgenommen.

Der Stellmotorregler verfügt über zwei Anlegefühler.

Die erste Priorität des Stellmotorregler ist es, den Verbraucher mit der eingestellten Vorlauftemperatur zu versorgen (Anlegefühler 1). Gleichzeitig wird die Rücklauftemperatur zur Wärmequelle überwacht (Anlegefühler 2) und geprüft, ob sich diese innerhalb des festgelegten Temperaturfensters befindet. Wenn sich die Rücklauftemperatur außerhalb des Temperaturfensters befindet, ändert der Regler seinen Arbeitsmodus und öffnet bzw. schließt das Ventil so, dass sich die Rücklauftemperatur wieder innerhalb des Temperaturfensters befindet. In beiden Modi liegt die Soll- Vorlauftemperatur des Verbrauchers nie außerhalb des durch Minimal- bzw. Maximaltemperatur festgelegten Bereiches.

Eine alternative Soll- Vorlauftemperatur kann durch ein externes Signal aktiviert werden.

MONTAGE

Die Spannungsversorgung erfolgt mittels Steckernetzteil (im Lieferumfang enthalten). Die Fühler (Vorlauffühler S1, 1,5 Meter Kabel / Rücklauffühler S2, 2 Meter Kabel) sind auf metallene Rohre zu montieren und sorgfältig gegenüber der Umgebungstemperatur zu dämmen.

Dank der besonderen Schnittstelle zwischen der Stellmotorregler Serie CRA100 und den Mischermodeleihen VRG, VRH und VRB von ESBE verfügt die gesamte Einheit über eine einzigartige Regelstabilität und -genauigkeit.

OPTIONALES ZUBEHÖR

Art.-Nr.

16200700 _____ ARA801 Hilfsschalterset

17053100 _____ CRA911 Vorlauffühler, 5m Kabel

GEEIGNETE MISCHER:

- Serie VRG100
- Serie VRG200
- Serie VRG300
- Serie VRH100
- Serie VRB100
- Serie MG*
- Serie G
- Serie F ≤ DN50
- Serie BIV
- Serie T und TM
- Serie H und HG

* Nicht 5MG

ANBAUSÄTZE

Der erforderliche Anbausatz zur mühelosen Montage an einen ESBE Mischer Serien VRG, VRB und VRH wird mit jedem Stellmotorregler mitgeliefert. Anbausätze können auch separat bestellt werden.

Art. Nr.

16000500 _____ ESBE Serie
VRG, VRH, VRB, G, MG, F, BIV, T, TM, H, HG

Anbausätze für Mischer folgender Fabrikate sind wie folgt lieferbar:

Art. Nr.

16000600 _____ Meibes

16000700 _____ Watts

16000800 _____ Honeywell Corona

16000900 _____ Lovato

16001000 _____ PAW

16001100 _____ Wita Minimix, Maximix

TECHNISCHE DATEN

Umgebungstemperatur: _____ max. +55°C

_____ min. -5°C

Fühler: _____ Temperaturfühler Typ NTC

Temperaturbereich:

Vorlauffühler S1 und S2: _____ +5 bis +95°C

Schutzart: _____ IP41

Schutzklasse: _____ II

Spannungsversorgung: _____ 230 ± 10% V AC, 50 Hz

Leistungsaufnahme - 230 V AC: _____ 10 VA

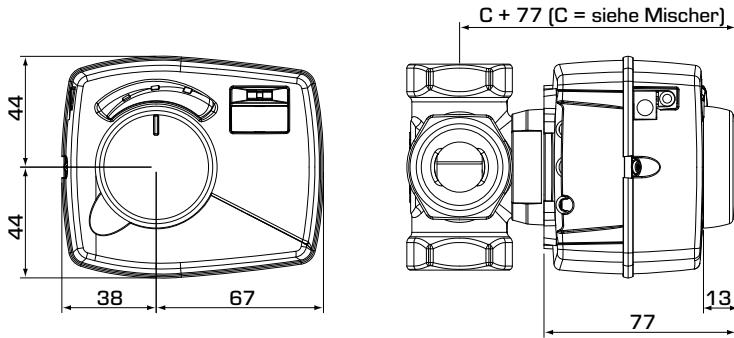
Drehmoment: _____ 6 Nm

Laufzeit bei max. Geschwindigkeit: _____ 30s

CE LVD 2014/35/EU
EMC 2014/30/EU
RoHS 2011/65/EU

MOTORREGLER

STELLMOTORREGLER SERIE CRA140



Einbauabmessungen für ESBE Serie CRA140 mit
VRG100, VRG200, VRG300, VRH100 und VRB100

SERIE CRA140

Art. Nr.	Bezeichnung	Spannung [VAC]	Temperaturbereich	Drehmoment [Nm]	Gewicht [kg]	Hinweis	Ersetzt
12724100	CRA141	230	5-95°C	6	0,7		

EINBAUBEISPIELE

