

THERMISCHE MISCH-AUTOMATENEINHEIT SERIE UPTT520

Die thermischen Mischautomateneinheiten aus der ESBE Serie UPTT520 bieten eine hohe Durchflusskapazität und optimale Funktionalität für Warmwassersysteme mit höheren Durchflussmengen, wie beispielsweise in Mehrfamilienhäusern, Bade- und Duscheinrichtungen, Schulen, Industriegebäuden usw.



UPTT522
Außengewinde

ANWENDUNG

Die Serie UPTT520 ist die erste Wahl für größere Warmwassersysteme, die eine integrierte verbrühungssichere* Funktion erfordern und in denen weitere Armaturen zur Temperaturregelung an den Entnahmestellen verbaut sind. Diese Serie eignet sich auch für Warmwassersysteme mit Zirkulationsleitung.

Durch die Kombination von zwei thermischen Mischautomaten der Serie VTA520 in paralleler Anschlussweise wird eine höhere Durchflusskapazität erzielt, wobei die schnelle und präzise Regelung der Mischautomaten bei hohem Durchfluss zuverlässig schnell und präzise regelt.

In der Mischautomateneinheit werden nur thermische Bauteile verwendet.

FUNKTION

Die hohe Genauigkeit des Thermostats und ein kurzer Hub sorgen für eine schnelle und exakte Regelung auf die eingestellte Mischtemperatur. Die gewünschte Mischtemperatur lässt sich am Stellrad unter der oberen Abdeckung einstellen.

Asymmetrisches (L-förmiges) Fließbild, d. h., der Warmwassereinlass und der Mischwasserauslass befinden sich auf einer Achse. Verbrühungssicher*.

AUSFÜHRUNGEN

Die thermische Mischautomateneinheit ist in zwei verschiedenen Temperaturbereichen verfügbar.

MEDIEN

Die Mischautomateneinheiten sind für den Einsatz in den folgenden Medien geeignet:

- Betriebswasser / Trinkwasser
- Wasser als Medium in geschlossenen Systemen (VDI2035)
- Wasser mit Frostschutzzusätzen (Glykol ≤ 50%)

SERVICE UND WARTUNG

Unter normalen Bedingungen ist keine Wartung erforderlich. Bei Bedarf lassen sich die Dichtungen (O-Ringe), das Thermoelement und der Ventilkegel einfach austauschen.

*) Verbrühungssichere Funktion, d.h. schließt automatisch die Warmwasserzufuhr wenn die Kaltwasserzufuhr unterbrochen wird.

VENTIL FÜR FOLGENDE ANWENDUNGEN

Serie	Temperaturbereich			Anwendung
	20 – 43°C	45 – 65°C	50 – 75°C	
UPTT520	●	●	●	Trinkwasser, an zentraler Stelle
				Trinkwasser, Entnahmestelle
				Trinkwasser, mit Solarunterstützung
				Flächenkühlung
	○			Flächenheizung
		○	○	Heizkörper

● Empfohlen ○ Alternative

TECHNISCHE DATEN

Druckstufe: _____ PN 10
 Betriebsdruck: _____ 1,0 MPa (10 bar)
 Differenzdruck: _____ Mischen, max. 0,3 MPa (3 bar)
 Medientemperatur: _____ max. 95 °C
 _____ vorübergehend max. 100 °C
 Temperaturstabilität: _____ ±4 °C*
 Anschluss: _____ Außengewinde (G), ISO 228/1

* Gültig bei unverändertem Warm-/Kaltwasserdruck, Mindestdurchflussrate 18 l/min. Mindesttemperaturunterschied zwischen Warmwassereingang und Mischwasserausgang 10 °C.

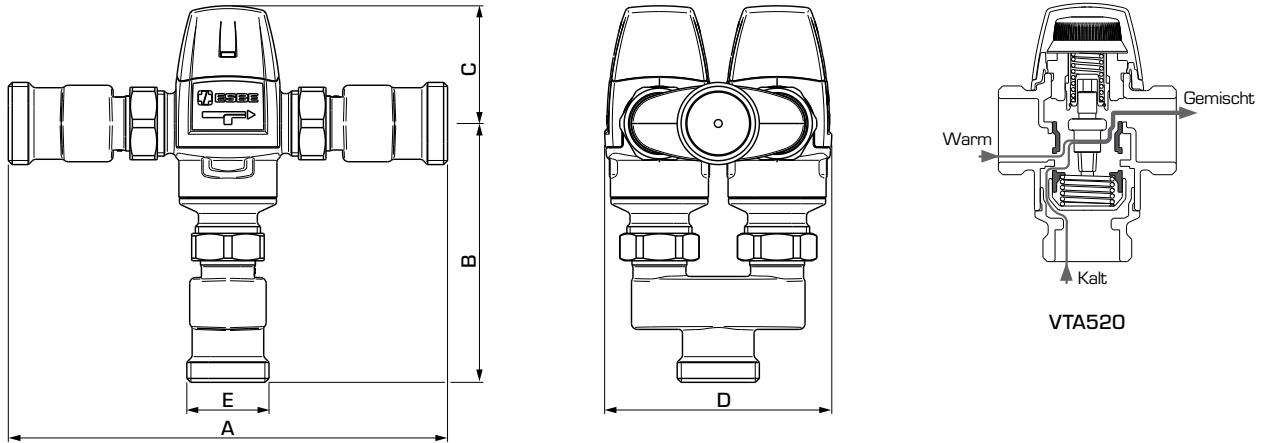
Material
 Ventilgehäuse und andere Metallteile mit Flüssigkeitskontakt:
 _____ Entzinkungsbeständiges Messing, DZR

PED 2014/68/EU, Artikel 4.3/SI 2016 Nr. 1105 (UK)

Drucksysteme entsprechen PED 2014/68/EU, Artikel 4.3 (Vorschriften zur Schalltechnik). Gemäß Richtlinie wird die Ausrüstung nicht mit dem CE-Kennzeichen versehen.

THERMISCHE MISCH-AUTOMATENEINHEIT

SERIE UPTT520

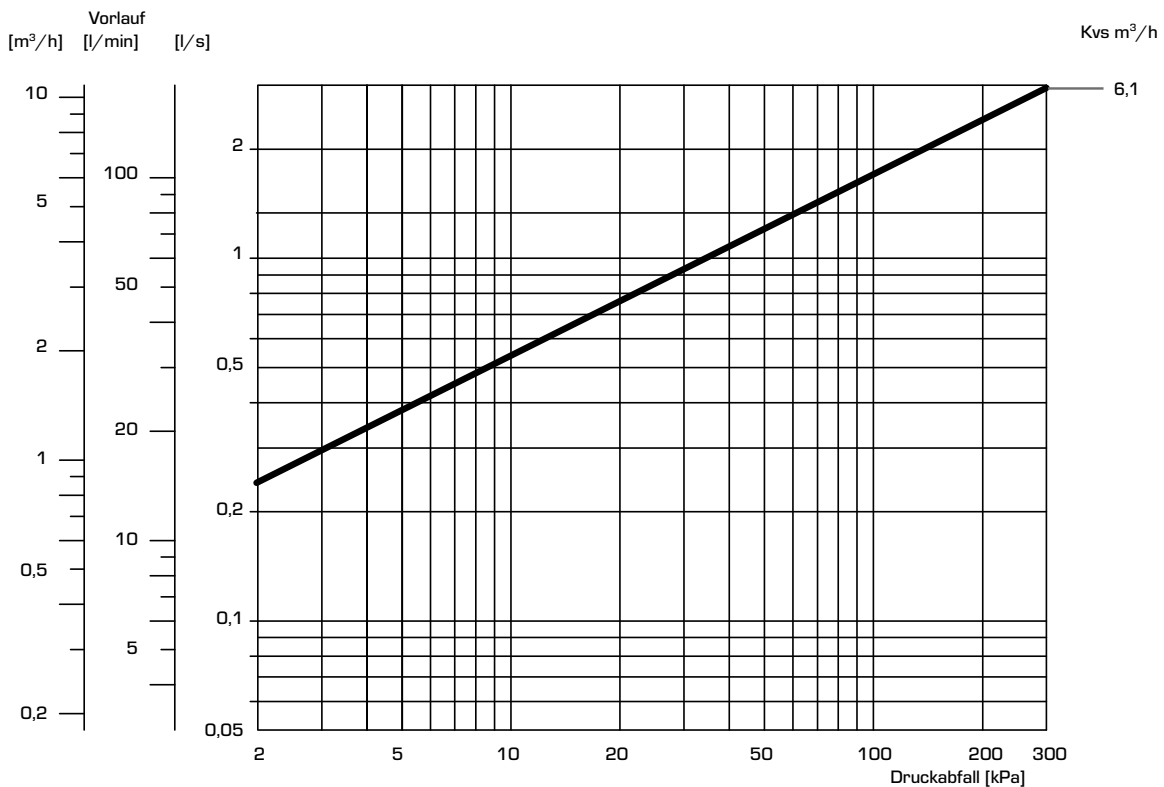


➔ SERIE UPTT522, AUSSENGEWINDE

Art. Nr.	Bezeichnung	Temp. bereich	Kvs *	Anschluss E	A	B	C	D	Hinweis	Gewicht [kg]
31420100	UPTT522	20 - 43°C	6,1	G 1¼"	224	132	60	116		2,8
31420200		45 - 65°C								2,8
31420300		50 - 75°C								2,8

* Kvs-Wert in m³/h bei einem Druckabfall von 1 bar.

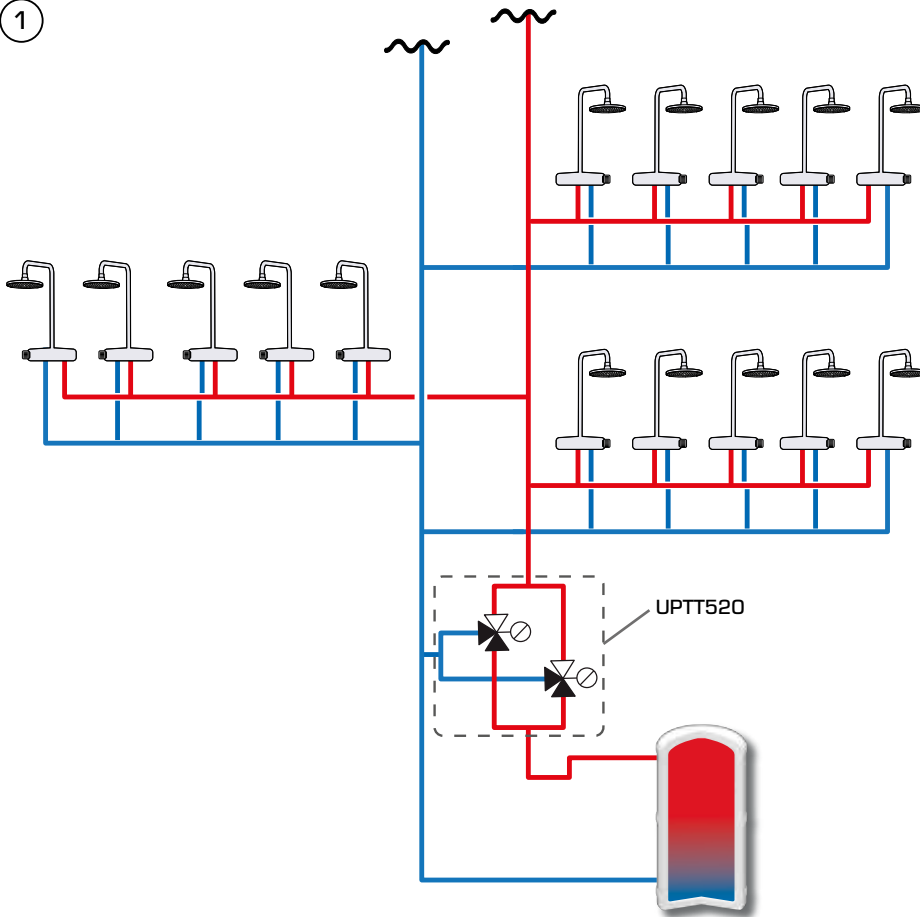
LEISTUNGSDIAGRAMM



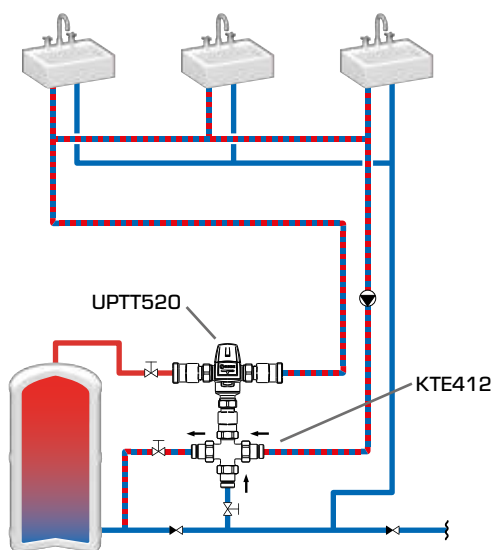
THERMISCHE MISCH-AUTOMATENEINHEIT SERIE UPTT520

EINBAUBEISPIELE

1



2



Die gezeigten Anwendungen sind nur Beispiele für die Verwendung des Produkts!
Vor der Verwendung des Produkts müssen die regionalen und nationalen Vorschriften geprüft werden.