

ACTUADOR SERIE 90 PROPORCIONAL



Proporcional

Actuador ESBE serie 90 para accionar válvulas mezcladoras ESBE DN 15-150. Esta serie cuenta con discos de leva configurables para lograr un intervalo de funcionamiento ajustable, que hace que la serie sea muy flexible.

FUNCIONAMIENTO

El actuador ESBE serie 90 es un actuador compacto para el accionamiento de válvulas mezcladoras rotatorias. El actuador es reversible y se proporciona con interruptores de fin de carrera que son accionados por discos de levas. El actuador se proporciona con una desconexión para el funcionamiento manual y dispone de una indicación en la parte frontal que muestra la posición de la válvula.

Tensión de suministro 24 V CA/CC. El ajuste de fábrica del actuador es de 0-10 V, 90°, 120 s. Todos los ajustes se realizan retirando la cubierta frontal.

VÁLVULAS MEZCLADORAS COMPATIBLES

- Serie VRG100*
- Serie VRG200*
- Serie VRG300*
- Serie VRH100*
- Serie VRB100*
- Serie VBF100, DN20-65*
- Serie MG
- Serie G
- Serie F
- Serie BIV
- Serie T, TM
- Serie H y HG

*Es necesario un kit adaptador disponible por separado, véase a continuación

KITS DE UNIÓN

Los kits adaptadores necesarios para un fácil ajuste en la válvula mezcladora rotativa ESBE están disponibles en tres estilos distintos. El kit adaptador diseñado para la válvula mezcladora ESBE serie MG, G, F, BIV, H y HG se suministra con cada actuador. Los kits adaptadores para la válvula mezcladora ESBE serie VRG, VRH, VRB y VBF se pueden solicitar por separado.

N.º de pieza

16051300 (= suministrado con el actuador)

__ Válvula ESBE serie MG, G, F, BIV, T, TM, H y HG

16053300 _____ Válvula ESBE serie VRG, VRH y VRB

13905100 _____ Válvula ESBE serie VBF100

Contamos con kits adaptadores disponibles para otras válvulas mezcladoras y válvulas integradas en calderas:

N.º de pieza

16053600 _____ BRV, Meibes, Oventrop^{**}, Watts

16053900 __ Honeywell Centra ZR, DR, DRG, DRU (DN15-50)

16051700 _____ Honeywell Centra Kompakt DRK/ZRK

16051300 _____ Sauter MH32...H42...

16052600 _____ Schneider Electric/TAC-TRV

16052500 _____ Siemens VBG31, VBI31, VBF21, VCI31^{***}

16051400 _____ TA-VTR, TA-STM

16051500 _____ Viessmann (DN20-25)

OPCIONES

N.º de pieza

98100690 _____ Conmutador auxiliar separado

DATOS TÉCNICOS

Temperatura ambiente: _____ máx. +55 °C

_____ mín. -15 °C

Fuente de alimentación: _____ 24 ± 10% V CA/CC, 50/60 Hz

Consumo eléctrico: _____ 5 VA

Tipo de protección: _____ IP 54

Clase de protección: _____ II

Par de torsión: _____ Véase la tabla

Peso: _____ 0,8 kg

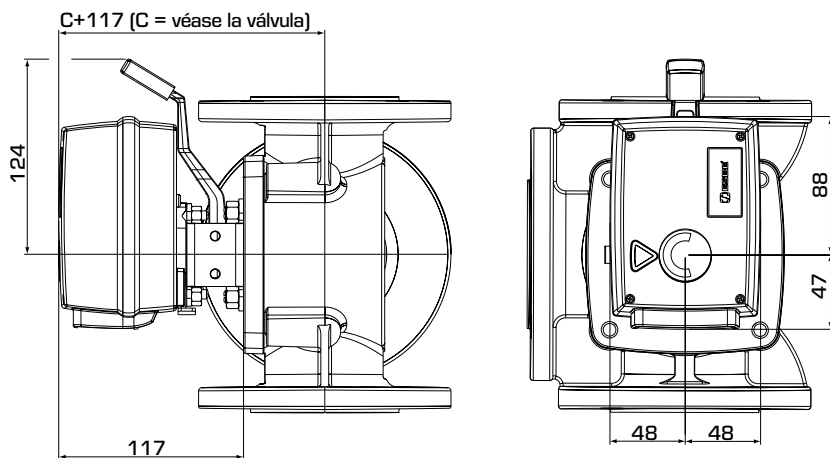
CE LVD 2014/35/EU
EMC 2014/30/EU
RoHS3 2015/863/EU



Cableado - Vea las instrucciones de instalación

Notas: ** Para válvulas mezcladoras Oventrop hasta ~ 2015 (diseño antiguo de la carcasa). *** ≤ DN50

ACTUADOR SERIE 90 PROPORCIONAL



Dimensiones de instalación para el actuador serie 90

SERIE 90, PROPORCIONAL 24 V CA/CC

N.º de pieza	Referencia	Tensión [V]	Tiempo de funcionamiento [s]	Par de torsión [Nm]	Señal de control*	Observación
12550500	93P	24	60 – 390 ^{1), 2)}	15	0–10 V, 2–10 V, 0–20 mA, 4–20 mA ¹⁾	Rango operativo de 90/180/355° ¹⁾

Nota 1) Los ajustes de fábrica son: Rango operativo de 90°, señal de control de 0 – 10 V y tiempo de funcionamiento de 120 s.

2) El tiempo de funcionamiento está relacionado con el ángulo de giro establecido. Puede encontrar más información en las instrucciones de instalación.