

# STELLMOTORREGLER SERIE CRC110

Die ESBE-Modellreihe CRC110 ist ein kombinierter Stellmotor und witterungsgeführter Heizkreisregler zum schnellen und einfachen Einbau. Einstellungen erfolgen über den einfach anzuwendenden Joystick und dem Display. Für Mischer bis DN50, besonders geeignet für die Mischermodellreihen VRG und VRB von ESBE.

## ANWENDUNG

Die Modellreihe CRC110 von ESBE bietet einen hohen Wohlfühlkomfort dank der Möglichkeit die perfekte Heizkennlinie einzustellen. Gleichzeitig erzielt der Betreiber dadurch eine Energieeinsparung. Der Regler besteht aus zwei Komponenten:

- Stellmotorregler für die Montage direkt auf den Mischer
- Außenfühler zur Befestigung an der Nordseite des Gebäudes

Die Regelung basiert auf den Messwerten des Außenfühlers und einer individuell einstellbaren Heizkennlinie. Für die Heizkennlinie lässt sich eine Parallelverschiebung über ein externes Signal aktivieren, z. B. mithilfe einer Zeitschaltuhr mit potenzialfreien Schalter. Für gut gedämmte Gebäude mit schnell reagierenden Heizsystemen, wie zum Beispiel Heizkörper, kann ein Zeitfilter aktiviert werden. Änderungen der Sollvorlauftemperatur werden bei einer Änderung Aussentemperatur zeitverzögert umgesetzt. Somit entsteht kein Ungleichgewicht zwischen der errechneten Sollvorlauftemperatur und dem tatsächlichen momentanen Energiebedarf des Gebäudes.

Der CRC113 ist mit einem Hilfsschalter zur Pumpensteuerung basierend auf der Mischerstellung erhältlich. Für eine einfache Installation sorgt die vormontierte Klemmdose.

## MONTAGE

Die Stromversorgung des Stellmotorreglers erfolgt über ein steckerfertiges 230 V Netzteil. Der 1,5 m lange Vorlauffühler (Längeres Kabel als Zubehör erhältlich) ist sorgfältig gegenüber der Umgebungstemperatur zu isolieren.

Der Aussenfühler ist an der Nordseite des Gebäudes witterungsgeschützt zu montieren; der Anschluss erfolgt über ein 20 m langes Kabel.

Dank der besonderen Schnittstelle zwischen der Stellmotorregler Serie CRC110 und den Mischermodellreihen VRG, VRH und VRB von ESBE verfügt die gesamte Einheit über eine einzigartige Regelstabilität und -genauigkeit.

## ZUBEHÖR

Art. Nr.  
16200700 \_\_\_\_\_ ARA801 Mikroschaltersatz  
17053100 \_\_\_\_\_ CRA911 Vorlauffühler, 5m Kabel



CRC111/CRC115  
230 VAC



CRC113  
Pumpenansteuerung

## GEEIGNETE MISCHER

- Serie VRG100
- Serie VRG200
- Serie VRG300
- Serie VRH100
- Serie VRB100
- Serie MG\*
- Serie G
- Serie F ≤ DN50
- Serie BIV
- Serie T und TM
- Serie H und HG

\* Nicht 5MG

## ANBAUSÄTZE

Der erforderliche Anbausatz zur mühelosen Montage an einen ESBE Mischerreihen VRG, VRB und VRH wird mit jedem Stellmotorregler mitgeliefert. Anbausätze können auch separat bestellt werden.

Art. Nr.

16000500 \_\_\_\_\_ für die ESBE-Mischerreihen  
VRG, VRH, VRB, G, MG, F, BIV, T, TM, H, HG

Folgende Anbausätze für andere Mischerfabrikate sind wie folgt lieferbar:

Art. Nr.

16000600 \_\_\_\_\_ Meibes  
16000700 \_\_\_\_\_ Watts  
16000800 \_\_\_\_\_ Honeywell Corona  
16000900 \_\_\_\_\_ Lovato  
16001000 \_\_\_\_\_ PAW  
16001100 \_\_\_\_\_ Wita Minimix, Maximix

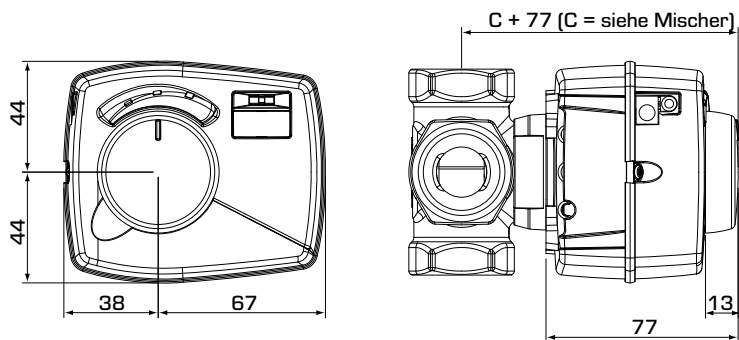
## TECHNISCHE DATEN

Umgebungstemperatur: \_\_\_\_\_ max. +55°C  
\_\_\_\_\_ min. -5°C  
Temperaturbereich,  
Vorlauffühler: \_\_\_\_\_ +5 bis +95°C  
Aussenfühler: \_\_\_\_\_ -50 bis +70°C  
Schutzart: \_\_\_\_\_ IP41  
Schutzklasse: \_\_\_\_\_ II  
Spannungsversorgung: \_\_\_\_\_ 230 ± 10% V AC, 50 Hz  
Leistungsaufnahme - 230 V AC: \_\_\_\_\_ 10 VA  
Drehmoment: \_\_\_\_\_ 6 Nm  
Laufzeit bei max. Geschwindigkeit: \_\_\_\_\_ 30s  
ErP Temperaturregler-Klasse: \_\_\_\_\_ III  
Energieeffizienz in Prozent: \_\_\_\_\_ 1,5%  
Gewicht: \_\_\_\_\_ 0,9 kg

CE LVD 2014/35/EU  
EMC 2014/30/EU  
RoHS 2011/65/EU

MOTORREGLER

# STELLMOTORREGLER SERIE CRC110



Einbauabmessungen für Reglermodellreihe  
CRC110 mit VRG100, VRG200, VRG300 ,  
VRH100 und VRB100 Mischer von ESBE

## SERIE CRC110

Art. Nr.	Bezeichnung	Spannung [V AC]	Drehmoment [Nm]	Hinweis
12820100	CRC111	230	6	Mit Klemmdose und Pumpenansteuerung Netzteil mit UK Stecker
12820300	CRC113			
12820500	CRC115			

## EINBAUBEISPIELE

