

# STEROWNIK SERIA CRC140

Produkt ESBE serii CRC140 to połączenie regulatora pogodowego i sterownika temperatury powrotu z wbudowanym silownikiem, opracowany z myślą o zastosowaniach wykorzystujących obwód grzewczy, zawór 4-drogowy i kocioł bez zbiornika buforowego.

## OBŚLUGA

Sterownik ESBE serii CRC140 zaprojektowano z myślą o maksymalnym komforcie obsługi, dzięki możliwości ustawienia idealnej charakterystyki krzywej grzewczej przy równoczesnym zabezpieczeniu obwodu kotła przed zbyt niską temperaturą powrotną.

Na sterownik składają się dwie części:

- moduł silownika, montowany na zaworze mieszającym, sterujący ogrzewaniem i wyposażony w dwa wstępnie zamontowane czujniki na rurę zasilającą S1 i S2.
- czujnik zewnętrzny montowany po północnej stronie budynku.

Podstawową funkcją jest utrzymywanie temperatury w obwodzie grzewczym zgodnie z charakterystyką krzywej grzewczej (czujnik 1), przez otwarcie lub zamknięcie zaworu oraz jednoczesne kontrolowanie, czy temperatura powrotna w obwodzie kotła (czujnik 2) mieści się w ustalonym przedziale temperatur. Jeśli temperatura w obwodzie kotła przekracza przedział temperatur, sterownik zmieni tryb i otworzy lub zamknie zawór, aby temperatura na czujniku 2 znalazła się ponownie w ustalonym przedziale wartości. W obu trybach temperatura zasilania w obwodzie grzewczym nigdy nie będzie niższa od ustawionej minimalnej temperatury zasilania lub powyżej maksymalnej nastawy temperatury zasilania.

Regulacja obwodu grzewczego odbywa się na podstawie wskazań czujnika zewnętrznego oraz krzywej grzewczej, którą można dostosować. Regulację przesunięcia równoległego krzywej grzewczej można uruchomić za pomocą sygnału zewnętrznego, na przykład w przypadku ustawień nocnych. W przypadku stosowania w dobrze izolowanych budynkach oraz w instalacjach grzewczych o małej bezwładności, takich jak obwód grzejnika, można aktywować filtr temperaturowy w celu opóźnienia reakcji na zmiany temperatury zewnętrznej i uniknięcia różnicy pomiędzy szacowanymi a rzeczywistymi potrzebami grzewczymi.

## MONTAŻ

Zasilanie za pomocą zasilacza prądu zmiennego 230 V (transformator i kabel z wtyczką w zestawie).

Czujnik na rurę zasilającą S1 wyposażony jest w 1,5 m kabel a czujnik na rurę zasilającą S2 wyposażony jest w kabel długości 2 m. Czujniki należy starannie zabezpieczyć przed wpływem temperatury otoczenia.

Czujnik zewnętrzny z kablem o długości 20 m. Czujnik należy zamontować po północnej stronie budynku pod okapem w celu zapewnienia ochrony przed bezpośrednim działaniem promieni słonecznych oraz przed deszczem.

Dzięki specjalnemu interfejsowi pomiędzy sterownikiem serii CRC140 a urządzeniem ESBE serii VRG, VRH i VRB, zespół charakteryzuje się wyjątkową stabilnością i precyzją podczas regulacji.



CRC141  
230 V AC

## ODPOWIEDNIE ZAWORY MIESZAJĄCE

- Seria VRG100
- Seria VRG200
- Seria VRG300
- Seria VRH100
- Seria VRB100
- Seria MG\*
- Seria G
- Seria F ≤ DN50
- Seria BIV
- Seria T i TM
- Seria H i HG

\* Oprócz 5MG

## WYPOSAŻENIE OPCJONALNE

Nr art.

16200700 \_\_\_\_\_ ARA801 Zestaw wyłącznika pomocniczego  
17053100 \_\_\_\_\_ CRA911 Czujnik na rurę zasilającą, kabel 5 m

## ZESTAWY PRZYŁĄCZENIOWE

Zestawy przyłączeniowe konieczne podczas instalacji silowników na obrotowych zaworach mieszających ESBE serii VRG, VRB i VRH dostarczane są łącznie z sterownikami. Zestaw adaptera można również zamówić oddzielnie.

Nr art.

16000500 \_\_\_\_\_ Zawory ESBE serii  
VRG, VRH, VRB, G, MG, F, BIV, T, TM, H, HG

Dostępne są następujące zestawy przyłączeniowe dla zaworów mieszających:

Nr art.

16000600 \_\_\_\_\_ Meibes  
16000700 \_\_\_\_\_ Watts  
16000800 \_\_\_\_\_ Honeywell Corona  
16000900 \_\_\_\_\_ Lovato  
16001000 \_\_\_\_\_ PAW  
16001100 \_\_\_\_\_ Wita Minimix, Maximix

## DANE TECHNICZNE

Temperatura otoczenia: \_\_\_\_\_ max. +55°C

\_\_\_\_\_ min. -5°C

Czujniki: \_\_\_\_\_ Czujnik temperatury typu NTC

Zakres temperatury,

Czujnik na rurę zasilającą S1 i S2: \_\_\_\_\_ +5 do +95°C

Czujnik zewnętrzny: \_\_\_\_\_ -50 do +70°C

Stopień ochrony: \_\_\_\_\_ IP41

Klasa ochronności: \_\_\_\_\_ II

Zasilanie: \_\_\_\_\_ 230 ± 10% V AC, 50 Hz

Pobór mocy - 230 V AC: \_\_\_\_\_ 10 VA

Moment: \_\_\_\_\_ 6 Nm

Czas obrotu przy maksymalnej prędkości: \_\_\_\_\_ 30s

Klasa regulatorów temperatury wg ErP: \_\_\_\_\_ III

Udział w efektywności energetycznej: \_\_\_\_\_ 1,5%

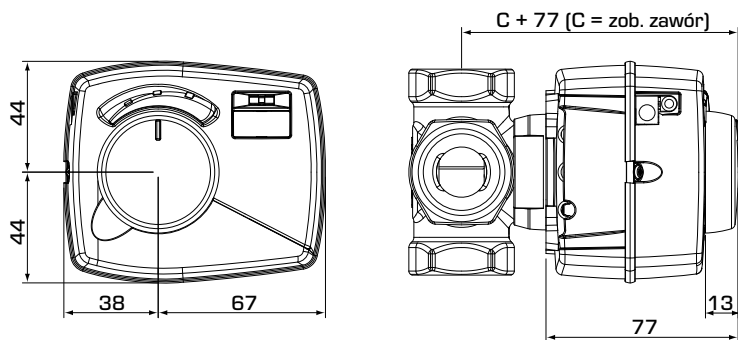


LVD 2014/35/EU  
EMC 2014/30/EU  
RoHS3 2015/863/EU



STEROWNIKI

# STEROWNIK SERIA CRC140



Wymiary montażowe regulatorów serii CRC140  
z zaworami mieszającymi ESBE VRG100,  
VRG200, VRG300, VRH100 i VRB100

## SERIA CRC140

Nr art.	Nazwa	Napięcie [V AC]	Moment [Nm]	Ciężar [kg]	Uwaga
12824100	CRC141	230	6	1,0	

## PRZYKŁADOWE INSTALACJE

