

REGULADOR SERIE CRA110

El ESBE serie CRA110 es una combinación de actuador y controlador constante de la temperatura del caudal que permite ajustar la temperatura en un rango de 5 a 95 °C. Para válvulas hasta DN50, especialmente adecuado para las válvulas ESBE de 3 vías serie VRG o las válvulas de 4 vías serie VRB.

FUNCIONAMIENTO

El ESBE serie CRA110 es un actuador y controlador integrado para el uso con válvulas mezcladoras. El ajuste de la temperatura se realiza mediante una interfaz de pantalla y una palanca de mando muy fáciles de utilizar.

A través de una señal externa se puede activar una temperatura objetivo alternativa.

MONTAJE

Suministro eléctrico mediante adaptador de 230 V CA (con transformador, cable y enchufe) o 24 V CA (cable y enchufe).

Sonda de tubería de caudal con cable de 1,5 m incluida (cable más largo disponible como accesorio). La sonda debe estar cuidadosamente aislada de la temperatura ambiente.

Gracias a la interfaz especial entre el regulador serie CRA110 y las válvulas ESBE serie VRG, VRH y VRB, la unidad en su conjunto tiene una estabilidad y una precisión extraordinarias durante la regulación.

EQUIPO OPCIONAL

N.º de pieza

16200700 _____ ARA801 Kit de conmutador auxiliar
17053100 CRA911 Sonda de tubería de caudal, cable de 5 m



CRA111/CRA115
230 VAC



CRA112
24 VAC

VÁLVULAS MEZCLADORAS COMPATIBLES

- Serie VRG100
 - Serie VRG200
 - Serie VRG300
 - Serie VRH100
 - Serie VRB100
 - Serie MG*
 - Serie G
 - Serie F ≤ DN50
 - Serie BIV
 - Serie T y TM
 - Serie H y HG
- * No disponible para 5MG

KITS DE UNIÓN

Con cada regulador se suministran los kits adaptadores necesarios para un fácil ajuste a una válvula mezcladora rotatoria ESBE serie VRG, VRB y VRH. También se puede realizar el pedido de los kits adaptadores por separado.

N.º de pieza

16000500 _____ Válvula ESBE serie
VRG, VRH, VRB, G, MG, F, BIV, T, TM, H, HG

Hay disponibles kits adaptadores para otras válvulas mezcladoras:

N.º de pieza

16000600 _____ Meibes
16000700 _____ Watts
16000800 _____ Honeywell Corona
16000900 _____ Lovato
16001000 _____ PAW
16001100 _____ Wita Minimix, Maximix

DATOS TÉCNICOS

Temperatura ambiente: _____ máx. +55 °C
_____ mín. -5 °C

Intervalo de temperatura:

Sonda de tubería de caudal _____ +5 a +95°C

Tipo de protección: _____ IP41

Clase de protección: _____ II

Fuente de alimentación: _____ 24 ± 10% V CA, 50/60 Hz

_____ 230 ± 10% V CA, 50 Hz

Consumo eléctrico - 24 V CA: _____ 3 VA

- 230 V CA: _____ 10 VA

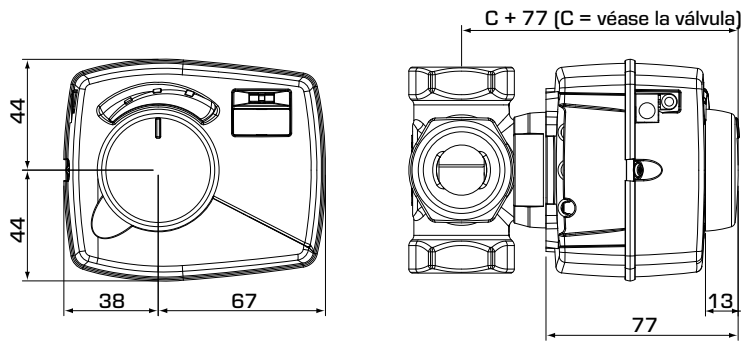
Par de torsión: _____ 6 Nm

Tiempo de funcionamiento a máxima velocidad: _____ 30s

Peso: _____ 0,4 kg

CE LVD 2014/35/EU
EMC 2014/30/EU
RoHS 2011/65/EU

REGULADOR SERIE CRA110



Dimensiones de instalación para el controlador serie CRA110 con las válvulas mezcladoras ESBE VRG100, VRG200, VRG300, VRH100 y VRB100

SERIE CRA110

N.º de pieza	Referencia	Tensión [V CA]	Intervalo de temperatura	Par de torsión [Nm]	Nota	Sustituye
12720100	CRA111	230	5-95°C	6	Transformador con enchufe para Reino Unido	12700200
12720500	CRA115					
12720200	CRA112	24				

EJEMPLOS DE INSTALACIÓN

