

# SERVOMOTEUR SÉRIE 90 2 POINTS



2 points

Les servomoteurs ESBE de la série 90 sont conçus pour les vannes de mélange ESBE de DN 15 à DN 150. Cette série est pourvue de cames ajustables pour obtenir un angle de travail de 30° à 180°, lui donnant une grande flexibilité d'applications.

## UTILISATION

Les servomoteurs ESBE de la série 90 sont des servomoteurs compacts adaptés aux vannes de mélange rotatives. Le servomoteur est réversible et équipé de contacts de fin de course actionnés par des cames. En ajustant les cames, on peut obtenir un angle de travail de 30 à 180°. Le servomoteur est muni d'une fonction de déconnexion pour une utilisation manuelle et comporte une indication à l'avant qui montre la position de la vanne.

Le servomoteur avec signal de commande à 2 points est disponible en versions 230 V AC, 50 Hz avec différents temps de course, comme indiqué dans le tableau.

Un servomoteur avec signal de commande à 2 points et avec relais intégré doit être sélectionné lorsque le servomoteur est commandé par un thermostat "marche/arrêt" (on/off).

## VANNES DE MÉLANGE ADAPTÉES

- Série VRG100\*
- Série VRG200\*
- Série VRG300\*
- Série VRH100\*
- Série VRB100\*
- Série VBF100, DN20-65\*
- Série MG
- Série G
- Série F
- Série BIV
- Série T, TM
- Série H et HG

\*Un kit d'adaptation séparé est nécessaire, voir ci-dessous

## KITS DE MONTAGE

Les kits pour un montage simple sur les vannes de mélange rotatives ESBE existent en trois versions différentes. Le kit d'adaptation conçu pour les vannes de mélange ESBE des séries MG, G, F, BIV, H et HG est fourni avec chaque servomoteur. Les kits d'adaptation pour les vannes de mélange ESBE des séries VRG, VRH, VRB et VBF peuvent être commandés séparément. Article N°

16051300 (= fourni avec servomoteur)

vannes ESBE des séries MG, G, F, BIV, T, TM, H et HG

16053300 \_\_\_\_\_ vannes ESBE des séries VRG, VRH et VRB

13905100 \_\_\_\_\_ vannes ESBE des séries VBF100

Des kits d'adaptation pour des vannes d'autres marques sont également disponibles :

Article N°

16053600 \_\_\_\_\_ BRV, Meibes, Oventrop\*\*, Watts

16053900 \_\_\_\_\_ Honeywell Centra ZR, DR, DRG, DRU (DN15-50)

16051700 \_\_\_\_\_ Honeywell Centra Kompakt DRK/ZRK

16051300 \_\_\_\_\_ Sauter MH32...H42...

16052600 \_\_\_\_\_ Schneider Electric/TAC-TRV

16052500 \_\_\_\_\_ Siemens VBG31, VBI31, VBF21, VCI31\*\*\*

16051400 \_\_\_\_\_ TA-VTR, TA-STM

16051500 \_\_\_\_\_ Viessmann (DN20-25)

## OPTIONS

Art. N°

98100690 \_\_\_\_\_ Contact auxiliaire séparé

### CARACTÉRISTIQUES TECHNIQUES

Température ambiante : \_\_\_\_\_ maxi +55°C

\_\_\_\_\_ mini -15°C

Tension d'alimentation : \_\_\_\_\_ 230 ± 10% V AC, 50 Hz

Consommation électrique : \_\_\_\_\_ 5 VA

Indice de protection : \_\_\_\_\_ IP 54

Classe de protection : \_\_\_\_\_ II

Couple : \_\_\_\_\_ Voir le tableau

Capacité contact auxiliaire : \_\_\_\_\_ 6(3) A 250 V AC

Poids : \_\_\_\_\_ 0,8 kg

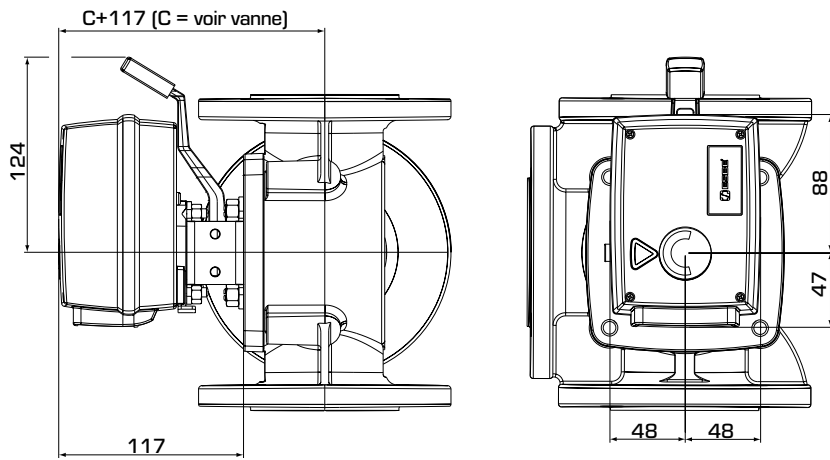
CE LVD 2014/35/EU  
EMC 2014/30/EU  
RoHS3 2015/863/EU



Branchements - Se reporter aux instructions pour l'installation

N.B.: \*\*Pour les vannes de mélange Oventrop jusqu'en ~2015 (ancien design). \*\*\* ≤ DN50

# SERVOMOTEUR SÉRIE 90 2 POINTS



Dimensions d'installation pour les servomoteurs de la série 90

## SÉRIE 90, 2 POINTS 230 V AC

Article N°	Référence	Tension [V AC]	Temps de course 90° [s]	Couple [Nm]	Signal de commande*	Remarque
12052500	97	230	15	5	2-points SPST	Avec relais intégré
12052600	98		60	15		

\*2 points SPST = Single Pole Single Throw (unipolaire à une direction)