

# RAUMTHERMOSTATE SERIE TFC100



TFC139

Die ESBE Serie TFC100 besteht aus Raumthermostaten zum Einsatz in Heiz- und/oder Kühlsystemen in Kombination mit Gebläsekonvektoren.

## ANWENDUNG

Die Raumthermostate der ESBE Serie TFC100 werden in Kombination mit Gebläsekonvektoren in Heiz- und/oder Kühlsystemen eingesetzt. Thermostate dieser Serie eignen sich zum Ansteuern von zum Beispiel 2-Punkt Stellantrieben und Gebläsekonvektoren.

## VERSIONEN

TFC139:

- Raumthermostat für Gebläsekonvektoren in Heiz- und Kühlsystemen (zwei/vier Rohrleitungen)
- Spannungsversorgung 230V AC oder 24V AC
- 0-10V Ausgang für Heizen
- 0-10V Ausgang für Kühlen
- 0-10V Ausgang für Ventilator
- 3x Schaltrelais für Ventilatorgeschwindigkeit (Stufe 1 bis 3) oder zur Ansteuerung von Stellantrieben
- Einstellung von 5°C bis 35°C mit den Betriebsarten Komfort, Eco und Frostschutz/Aus
- Einstellung Heiz- oder Kühlmodus: manuell, automatisch oder zentral
- Einstellung Ventilatorgeschwindigkeit: manuell oder automatisch
- Displayanzeigen für z.B. Ventilatorgeschwindigkeit, Betriebsart oder Modus (Heizen/Kühlen)
- Kontaktbelastbarkeit 3(1) A bei 250 VAC

## TECHNISCHE DATEN

Umgebungstemperatur: \_\_\_\_\_ max. 40 °C  
 \_\_\_\_\_ min. 0 °C  
 Umgebungsfeuchte: \_\_\_\_\_  
 \_\_\_\_\_ 20 bis 80 % relative Luftfeuchtigkeit, nicht kondensierend  
 Regelbereich: \_\_\_\_\_ 5-35 °C  
 Fühler: \_\_\_\_\_ NTC 10 kΩ bei 25 °C  
 Temperaturregler, ErP-Klasse – TFC139: \_\_\_\_\_ V  
 Energieeffizienzbeitrag – TFC139: \_\_\_\_\_ 3 %  
 Schutzart: \_\_\_\_\_ IP30  
 Kontaktbelastbarkeit: \_\_\_\_\_ siehe Tabelle  
 Spannungsversorgung – TFC139: \_ 230-15/+10 % V AC, 50 Hz oder  
 24-15/+10 % V AC, 50 Hz  
 Stromverbrauch – TFC139: \_\_\_\_\_ 1,2 VA  
 Schutzklasse: \_\_\_\_\_ II

Material

Gehäuse: selbstlöschendes ABS- und PC-Kunststoffgehäuse VO

## Konformität und Zertifikate:

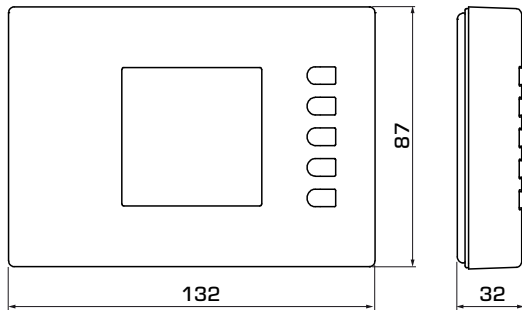
CE LVD 2014/35/EU  
 EMC 2014/30/EU  
 RoHS 2011/65/EU

## GEEIGNETE ESBE-STELLANTRIEBE

Serie	Steuersignal	ALG400	ARA600	90	ARC300	ARD100	ARD200	VZC/VZD	MBA100	ZRS100
<b>TFC139</b>	2-Punkt, 230 V AC	ALG434	ARA6x5, ARA6x6	97, 98	ARC361	ARD155	ARD255	•	•	•
	2-Punkt, 24V AC	ALG436	ARA6x7, ARA6x8		ARC363	ARD157	ARD257			
	proportional 24 V AC	ALG438	ARA639, ARA659	92P, 92P2, 92P4	ARC368, ARC369	ARD169	ARD269	•	•	•

RAUMTHERMOSTATE

# RAUMTHERMOSTATE SERIE TFC100



TFC139

## SERIE TFC100

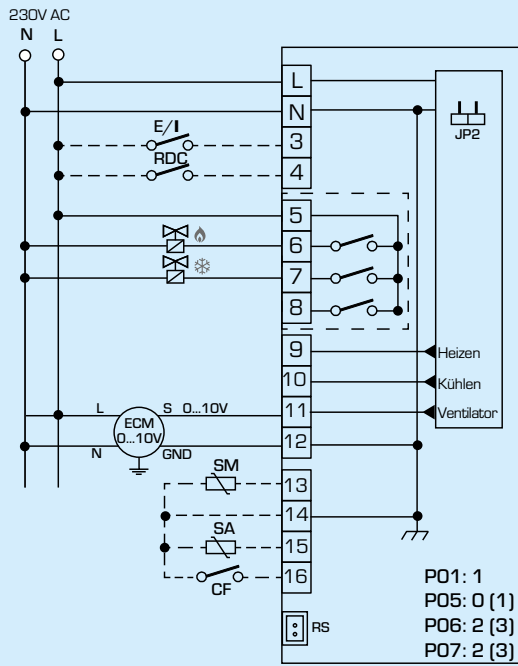
Art.-Nr.	Bezeichnung	Anwendung	Spannungsversorgung	Kontaktbelastbarkeit	Einstellbereich	Gewicht [kg]	Hinweis
18004500	TFC139	Heizen und Kühlen	230 V AC/24 V AC	3(1) A bei 250V AC	5-35 °C	0,19	0-10 V DC Stellsignal. Gebläsekonvektor mit vier Rohrleitungen

# RAUMTHERMOSTATE SERIE TFC100

## TFC139

### VERDRAHTUNG

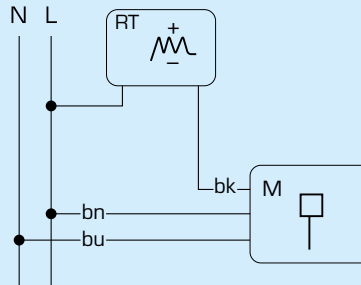
Die dargestellten Verdrahtungen stellen typische Anwendungen dar. Weitere Möglichkeiten entnehmen Sie bitte der Montage- und Bedienungsanleitung.



Verdrahtung zweier 230VAC Stellantriebe "AUF/ZU" sowie proportionaler Ventilatoransteuerung bei einem Gebläsekonvektor mit vier Rohrleitungen.

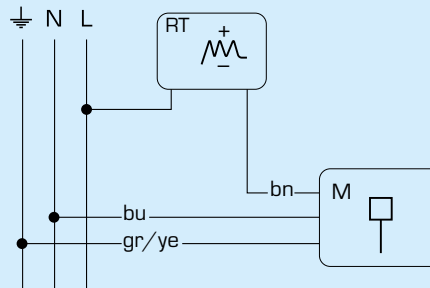
### VERDRAHTUNG MIT ESBE STELLANTRIEBEN

(230V AC)



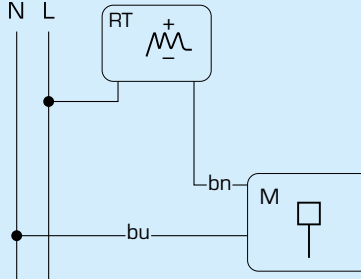
Serie ARA600, 90, ARC300, VZC/VZD, MBA100

(230V AC)



Serie ZRS100

(230V AC)



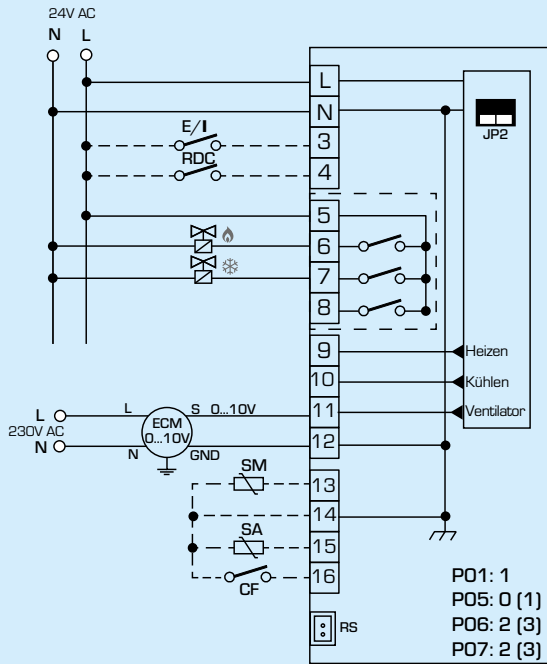
Serie ARD100, ARD200, ALG400

# RAUMTHERMOSTATE SERIE TFC100

## TFC139

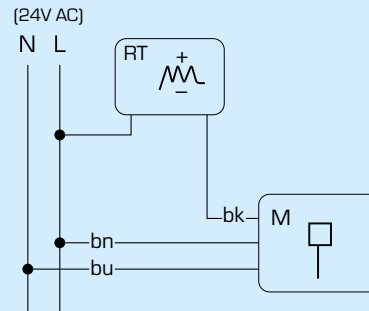
### VERDRAHTUNG

Die dargestellten Verdrahtungen stellen typische Anwendungen dar. Weitere Möglichkeiten entnehmen Sie bitte der Montage- und Bedienungsanleitung.

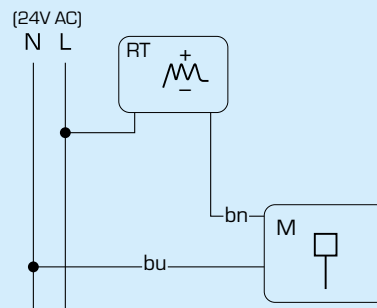


Verdrahtung zweier 24VAC Stellantriebe "AUF/ZU" sowie proportionaler Ventilatoransteuerung bei einem Gebläsekonvektor mit vier Rohrleitungen.

### VERDRAHTUNG MIT ESBE STELLANTRIEBEN



Serie ARA600, 90, ARC300



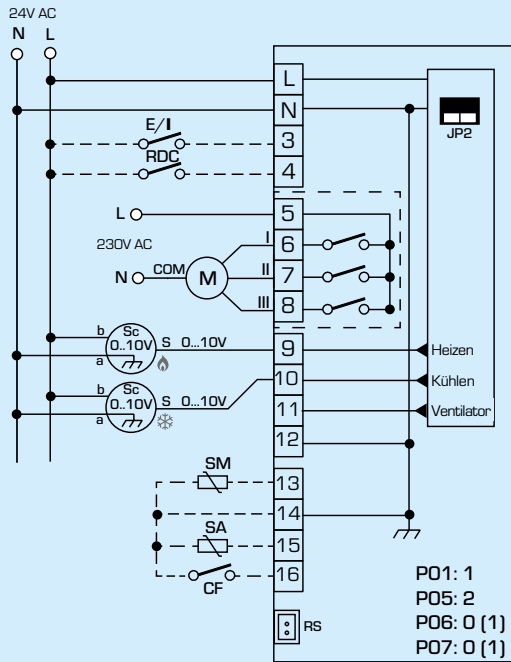
Serie ARD100, ARD200, ALG400

# RAUMTHERMOSTATE SERIE TFC100

## TFC139

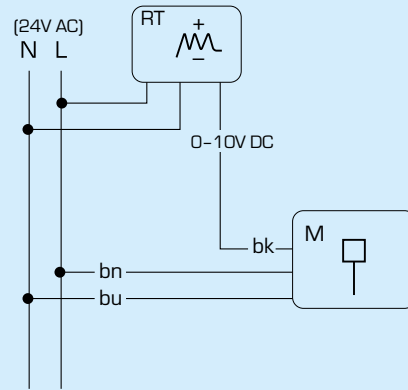
### VERDRAHTUNG

Die dargestellten Verdrahtungen stellen typische Anwendungen dar. Weitere Möglichkeiten entnehmen Sie bitte der Montage- und Bedienungsanleitung.



Verdrahtung zweier proportionaler 24VAC Stellantriebe (0-10V) sowie 3-stufiger 230VAC Ventilatoransteuerung bei einem Gebläsekonvektor mit vier Rohrleitungen.

### VERDRAHTUNG MIT ESBE STELLANTRIEBEN



Serie ARA600, 90, ALD224, ARC300, ARD100, ARD200, ALG400